

# EX82 Câmara Day&Night Sensível aos infravermelhos

[www.boschsecurity.com/pt](http://www.boschsecurity.com/pt)



**BOSCH**  
Tecnologia para a vida



- ▶ Imagens a cores durante o dia, visão nocturna com infravermelhos activos
- ▶ Sem desvio de focagem, dispersão por IV ou outras distorções
- ▶ Tecnologia de infravermelhos Black Diamond
- ▶ Detecção de imagens até 75 m (250 pés)
- ▶ Inúmeras características para facilitar a instalação

A EX82 é uma câmara Day&Night sensível aos infravermelhos com dois sensores e duas objectivas, que proporciona um desempenho excepcional a cores durante o dia e uma galardoada visão nocturna, destinando-se a aplicações importantes de vigilância durante 24 horas por dia, 7 dias por semana. Tendo por base a concepção Dia/Noite integrada e patenteada, a câmara Day&Night sensível aos infravermelhos EX82 combina objectivas de elevado desempenho e a inovadora tecnologia Black Diamond, para imagens nocturnas de alta-fidelidade, o que contribui para obter o desempenho mais avançado actualmente disponível em termos de visão nocturna. Graças à sua capacidade para cumprir os quatro níveis de vigilância DCRI (detecção, classificação, reconhecimento e identificação), o EX82 oferece imagens 24 horas por dia, 7 dias por semana, de modo eficaz e em aplicações críticas, incluindo o trânsito, a defesa, as infra-estruturas importantes e a segurança portuária.

## Funções

### Tecnologia de infravermelhos de alta-fidelidade Black Diamond

- Tecnologia Black Diamond premiada, que elimina os excessos de luminosidade no primeiro plano e a subexposição do fundo
- Detecção de imagens a 75 m (246 pés)
- Vigilância eficaz 24 horas por dia, 7 dias por semana, para aplicações críticas

### Concepção Dia/Noite patenteada e integrada com sensor com dupla tecnologia

- CCD 500 TVL policromático de alta resolução para cores extraordinárias durante o dia
- CCD 540 TVL monocromático de alta resolução para uma visão nocturna galardoada
- Elimina completamente o desvio de focagem, a dispersão por IV e outras distorções da imagem características das câmaras de visão nocturna convencionais

### Características para fácil instalação

- Equipamento óptico deslizante para um acesso fácil e rápido à objectiva e ao CCD para fins de ajuste
- Parafusos prisioneiros

- Objectivas de diafragma automático, varifocais, de 4 a 9 mm ou 9 a 22 mm
- Caixa resistente à intempérie desenhada de acordo com a norma NEMA 4X
- Intensidade de infravermelhos e sensibilidade das fotocélulas ajustáveis
- Suporte de parede com gestão de cabos, ajustável na horizontal e na vertical

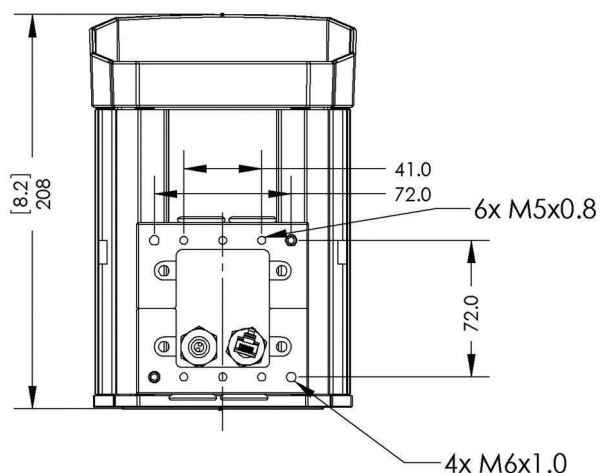
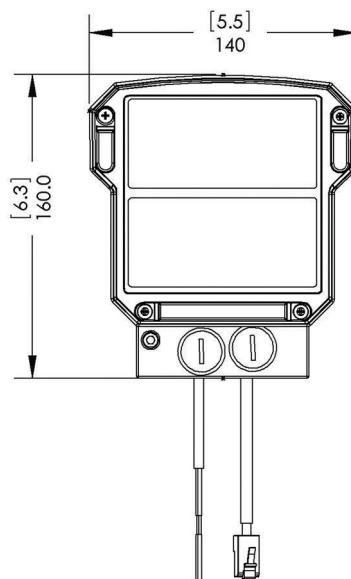
### Desempenho DCRI

O desempenho das nossas câmaras Day&Night sensíveis aos infravermelhos CCTV é testado relativamente aos níveis de vigilância DCRI. A conformidade com estes critérios permite que as nossas câmaras proporcionem imagens de vídeo extraordinárias em qualquer um dos quatro níveis de vigilância apresentados abaixo, garantindo a mais ampla funcionalidade aos prestadores de serviços de segurança.

Parâmetros a 850 nm

|                |                |
|----------------|----------------|
| Detecção       | 75 m (250 pés) |
| Classificação  | 60 m (200 pés) |
| Reconhecimento | 45 m (150 pés) |
| Identificação  | 25 m (75 pés)  |

### Planeamento



### Especificações Técnicas

#### Vídeo

|                      |  |   |
|----------------------|--|---|
| Sensor               | CCD C7 policromático de alta resolução | CCD SX7 monocromático de alta resolução                       |
| Pixéis efectivos     | NTSC: 768 x 494 (HxV)                  | NTSC: 542 x 492 (HxV)   |
|                      | PAL: 752 x 582 (HxV)                   | PAL: 542 x 582 (HxV)  |
| Resolução            | 500 TVL                                | 540 TVL   |
| Relação S/R          | Superior a 48 dB                       | Superior a 48 dB  |
| Sensibilidade diurna | 2,7 lux a F1.4                         | 0,01 lux a F1.2 (AGC (controlo automático de ganho) activado) |

|                        |  |
|------------------------|--|
| Sensibilidade nocturna | 0,0 lux (funciona com escuridão total)                                 |
| Objectiva              | Objectiva de diafragma automático varifocal, de 4 a 9 mm ou 9 a 22 mm  |
| Gama                   | 0,45   |
| Saída de vídeo         | 1 Vpp, 75 ohm  |
| Comutação Dia/Noite    | Controlada por fotocélulas, automática                                 |
| Fotocélula             | Automática, sensibilidade ajustável                                    |
| LEDs                   | Infravermelhos de alta-fidelidade Black Diamond, intensidade ajustável |
| Comprimento de onda    | 850 nm (semidissimulada) ou 940 nm (dissimulada)*                      |

### Especificações eléctricas

|                       |                  |
|-----------------------|------------------|
| Tensão de alimentação | 12 Vdc ou 24 Vac |
| Consumo de energia    | 36 W máx.        |

### Especificações mecânicas

|            |  |
|------------|--|
| Construção | Alumínio fundido robusto   |
| Acabamento | Acabamento em esmalte cozido, preto (padrão)                       |
| Suporte    | Suporte de parede com gestão de cabos incluído                     |
| Dimensões  | 131 x 139 x 207 mm (A x L x P)<br>5,2 x 5,5 x 8,2 pol. (A x L x P) |
| Peso       | 1,4 kg (3,4 lb)  |

### Aspectos ambientais

|                                 |                                   |
|---------------------------------|-----------------------------------|
| Gama de temperaturas de serviço | -50 °C a +50 °C (-58 °F a 122 °F) |
| Aspectos ambientais             | Compatível com a norma NEMA 4X    |



#### Nota

\* Para 940 nm, 50-60% de perda de distância das distâncias indicadas a 850 nm

### Como encomendar

#### EX82D8V0409B-N Câmara Day&Night sensível aos infravermelhos

Sensor com dupla tecnologia Dia/Noite, VA4-9 mm, 850 nm BlackDiamond, preto, NTSC  
N.º de encomenda **EX82D8V0409B-N**

#### EX82D8V0409B-P Câmara Day&Night sensível aos infravermelhos

Sensor com dupla tecnologia Dia/Noite, VA4-9 mm, 850 nm BlackDiamond, preto, PAL  
N.º de encomenda **EX82D8V0409B-P**

#### EX82D9V0409B-N Câmara Day&Night sensível aos infravermelhos

Sensor com dupla tecnologia Dia/Noite, VA4-9 mm, 940 nm BlackDiamond, preto, NTSC  
N.º de encomenda **EX82D9V0409B-N**

#### EX82D9V0409B-P Câmara Day&Night sensível aos infravermelhos

Sensor com dupla tecnologia Dia/Noite, VA4-9 mm, 940 nm BlackDiamond, preto, PAL  
N.º de encomenda **EX82D9V0409B-P**

#### EX82D8V0922B-N Câmara Day&Night sensível aos infravermelhos

Sensor com dupla tecnologia Dia/Noite, VA9-22 mm, 850 nm BlackDiamond, preto, NTSC  
N.º de encomenda **EX82D8V0922B-N**

#### EX82D8V0922B-P Câmara Day&Night sensível aos infravermelhos

Sensor com dupla tecnologia Dia/Noite, VA9-22 mm, 850 nm BlackDiamond, preto, PAL  
N.º de encomenda **EX82D8V0922B-P**

#### EX82D9V0922B-N Câmara Day&Night sensível aos infravermelhos

Sensor com dupla tecnologia Dia/Noite, VA9-22 mm, 940 nm BlackDiamond, preto, NTSC  
N.º de encomenda **EX82D9V0922B-N**

#### EX82D9V0922B-P Câmara Day&Night sensível aos infravermelhos

Sensor com dupla tecnologia Dia/Noite, VA9-22 mm, 940 nm BlackDiamond, preto, PAL  
N.º de encomenda **EX82D9V0922B-P**

#### EX82D8V0409W-N Câmara Day&Night sensível aos infravermelhos

Sensor com dupla tecnologia Dia/Noite, VA 4-9 mm, 850 nm BlackDiamond, branco, NTSC  
N.º de encomenda **EX82D8V0409W-N**

#### EX82D8V0409W-P Câmara Day&Night sensível aos infravermelhos

Sensor com dupla tecnologia Dia/Noite, VA 4-9 mm, 850 nm BlackDiamond, branco, PAL  
N.º de encomenda **EX82D8V0409W-P**

#### EX82D9V0409W-N Câmara Day&Night sensível aos infravermelhos

Sensor com dupla tecnologia Dia/Noite, VA 4-9 mm, 940 nm BlackDiamond, branco, NTSC  
N.º de encomenda **EX82D9V0409W-N**

**EX82D9V0409W-P Câmara Day&Night sensível aos infravermelhos**

Sensor com dupla tecnologia Dia/Noite, VA 4-9 mm,  
940 nm BlackDiamond, branco, PAL  
N.º de encomenda **EX82D9V0409W-P**

---

**EX82D8V0922W-N Câmara Day&Night sensível aos infravermelhos**

Sensor com dupla tecnologia Dia/Noite, VA 9-22 mm,  
850 nm BlackDiamond, branco, NTSC  
N.º de encomenda **EX82D8V0922W-N**

---

**EX82D8V0922W-P Câmara Day&Night sensível aos infravermelhos**

Sensor com dupla tecnologia Dia/Noite, VA 9-22 mm,  
850 nm BlackDiamond, branco, PAL  
N.º de encomenda **EX82D8V0922W-P**

---

**EX82D9V0922W-N Câmara Day&Night sensível aos infravermelhos**

Sensor com dupla tecnologia Dia/Noite, VA 9-22 mm,  
940 nm BlackDiamond, branco, NTSC  
N.º de encomenda **EX82D9V0922W-N**

---

**EX82D9V0922W-P Câmara Day&Night sensível aos infravermelhos**

Sensor com dupla tecnologia Dia/Noite, VA 9-22 mm,  
940 nm BlackDiamond, branco, PAL  
N.º de encomenda **EX82D9V0922W-P**

---

**Acessórios de hardware**

**EXPS.009 Fonte de alimentação de Vac**

Fonte de alimentação de 24 Vac, 2500 mA RoHS  
N.º de encomenda **EXPS.009**

---

**EXMB.015W Adaptador de montagem em postelete**

Adaptador de montagem em poste, branco  
N.º de encomenda **EXMB.015w**

---

**EXMB.017B Suporte adaptador de montagem na parede**

Adaptador de montagem na parede, preto  
N.º de encomenda **EXMB.017B**

---

**EXMB.017W Suporte adaptador de montagem na parede**

Adaptador de montagem na parede, branco  
N.º de encomenda **EXMB.017W**

---

**EXMB.029B Suporte de montagem no tecto**

Suporte de montagem no tecto, preto  
N.º de encomenda **EXMB.029B**

---

**EXMB.029B Suporte de montagem no tecto**

Suporte de montagem no tecto, branco  
N.º de encomenda **EXMB.029W**

---

**EXSH.01B Pala de sol**

Pala de sol, preta  
N.º de encomenda **EXSH01B**

---

**EXSH.01W Pala de sol**

Pala de sol, branco  
N.º de encomenda **EXSH01W**

---

**Representado por:**

**Portugal:**

Bosch Security Systems  
Sistemas de Segurança, SA.  
Av. Infante D. Henrique, Lt.2E - 3E  
Apartado 8058  
Lisboa, 1801-805  
Telefone: +351 218 500 360  
Fax: +351 218 500 088  
pt.securitysystems@bosch.com  
www.boschsecurity.com/pt

**América Latina:**

Robert Bosch Ltda  
Security Systems Division  
Via Anhanguera, Km 98  
CEP 13065-900  
Campinas, Sao Paulo, Brazil  
Phone: +55 19 2103 2860  
Fax: +55 19 2103 2862  
latam.boschsecurity@bosch.com  
www.boschsecurity.com