

LTC 14xx Stałopozycyjne kamery kopułkowe FlexiDome

www.boschsecurity.pl



BOSCH
Technologia bliżej nas



- ▶ Kamery stałopozycyjne w obudowach kopułkowych 64 mm
- ▶ Przetwornik obrazu 1/4" o wysokiej rozdzielczości
- ▶ Pełna gama modeli kolorowych
- ▶ Dostępne z obiektywami 2,1, 3 lub 6 mm
- ▶ Wszystkie modele wyposażone w układy zaawansowanego, cyfrowego przetwarzania sygnału wizyjnego

Urządzenia FlexiDome I i II to stałopozycyjne, kompaktowe kamery w nowoczesnych obudowach kopułkowych: FlexiDome I do zastosowań o standardowej i FlexiDome II do zastosowań o wysokiej rozdzielczości. Kolorowe kamery CCD 1/4" o wysokich parametrach mogą być wyposażone w zintegrowany obiektyw 2,1 mm, 3 mm lub 6 mm zapewniający bardzo szeroki lub standardowy kąt widzenia. Szeroki zakres napięć zasilających oraz możliwość pracy w standardach PAL i NTSC umożliwiają stosowanie urządzenia w praktycznie każdym kraju. Kamery FlexiDome I i II mogą być łatwo montowane do sufitów lub ścian i harmonijnie dostosowują się do wystroju wnętrza. Lekko przydymiona kopułka maskuje położenie kamery, zapewniając jednocześnie minimalną redukcję strumienia światła docierającego do obiektywu. Dzięki zasilaniu 24 VAC oraz możliwości synchronizacji siecią zasilającą kamera jest niewrażliwa na zmiany koloru wywołane interakcją pomiędzy migawką i lampami jarzeniowymi, co jest szczególnie widoczne w przypadku kamer zasilanych napięciem stałym (DC). Istnieje możliwość ustawienia różnych konfiguracji dzięki łatwo dostępnym przełącznikom balansu bieli, synchronizacji siecią zasilającą, regulacji fazy, a także kompensacji tła. Kierunek kamery może

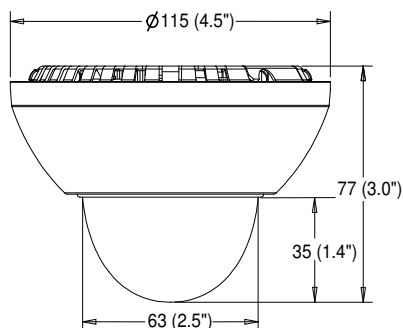
być regulowany ręcznie, a dzięki jej montażowi na drążku zakończonym kulką, możliwe jest utrzymanie stabilnego położenia.

Kompensacja tła i szeroki zakres dynamiki, wraz z kilkoma innymi funkcjami poprawy jakości obrazu osiąganymi dzięki cyfrowemu przetwarzaniu sygnału, zapewniają optymalny kontrast i wyraźny obraz w każdych warunkach pracy. Dzięki znakomitej jakości obrazu, doskonałej reprodukcji kolorów oraz wysokiej niezawodności kamery kopułkowe są najlepszym rozwiązaniem w zastosowaniach wewnętrznych takich jak sklepy, kasyna, muzea, centra handlowe, banki oraz pomieszczenia hotelowe.

Certyfikaty i świadectwa

Region	Certyfikacja
Europa	CE Declaration of Conformity

Planowanie



Wymiary

Dołączone części

Ilość	Elementy
1	LTC 14xx Stałopozycyjne kamery kopułkowe FlexiDome z obiektywami

Dane techniczne

Parametry elektryczne

Modele	FlexiDome I	Rodzaj obiektywu
	LTC 1411	2,1 mm F/2.0
	LTC 1412	3 mm F/2.0
	LTC 1413	6 mm F/2.0
	FlexiDome II	
	LTC 1421	2,1 mm F/2.0
	LTC 1422	3 mm F/2.0
	LTC 1423	6 mm F/2.0

Model	Zakres napięcia zasilania	System TV
LTC 141x/10, 142x/10	12 – 28 VAC lub VDC	PAL
LTC 141x/20, 142x/20	12 – 28 VAC lub VDC	NTSC

Pobór mocy wszystkich modeli wynosi 2 W.

Przetwornik obrazu: 1/4" CCD z wybieraniem międzyliniowym

	FlexiDome I	FlexiDome II
Aktywne elementy obrazu		
PAL	500 (poz.) x 582 (pion.)	752 (poz.) x 582 (pion.)
NTSC	510 (poz.) x 492 (pion.)	768 (poz.) x 492 (pion.)

Rozdzielczość pozioma:

Kolor	330 linii TV	470 linii TV

Stosunek sygnał / szum (Min. AGC)	>46 dB	>48 dB
Automatyczna regulacja wzmocnienia (AGC)	18 dB	20 dB

Czułość (3200 K):

	Obraz użyteczny (50 IRE)	Obraz pełny
Oświetlenie sceny	4,5 lx	22 lx

Oświetlenie sceny przy przysłonie F/2 i współczynniku odbicia 89,9%.

Migawka elektroniczna

Modele PAL: 1/50 do 1/100 000 s

Modele NTSC: 1/60 do 1/100 000 s

Balans bieli

Automatyczne śledzenie (ATW) 2500 - 9000 K

Zachowane ustawienia (AWB) 2500 - 9000 K

Wyjście wizyjne 1,0 V_{pp}, 75 Ω

Korekcja apertury pozioma i pionowa

Synchronizacja

Siecią zasilającą (przy zasilaniu AC): synchronizacja kamery w punkcie przejścia napięcia zasilającego przez zero. Opóźnienie fazy odchylenia pionowego może być regulowane zewnętrznie (płynnie), aby umożliwić uzyskanie synchronizacji pionowej w instalacji, w której urządzenia zasilane są z różnych faz.

Elementy sterujące

Synchronizacja siecią zasilającą włączona / wyłączona

Regulacja fazy 0 - 330°

Balans bieli ATW lub AWB

Kompensacja tła włączona / wyłączona

Złącza

Wyjście wizyjne BNC

Zasilanie – zespół zacisków, zaciski zasilania są izolowane galwanicznie od wyjścia wizyjnego

Parametry mechaniczne

Doprowadzenie kabla Połączenia wewnętrzne

Montaż

Ścienny lub sufitowy

Możliwość regulacji położenia kamery: 360° w poziomie, 70° w pionie, obrót 360°

Kąt widzenia: obiektyw 2,1 mm – 90° w poziomie, 68° w pionie

Kąt widzenia: obiektyw 3 mm – 53° w poziomie, 38° w pionie

Kąt widzenia: obiektyw 6 mm – 36° w poziomie, 27° w pionie

Konstrukcja / wykończenie

Kopułka poliwęglanowa mocowana na obudowie z tworzywa PC/ABS

Wymiary: 115 (śr.) x 77 (wys.) mm

Ciężar: 0,4 kg

Parametry środowiskowe

Do zastosowań wewnętrznych

Temperatura pracy -10°C ÷ +45°C

Temperatura przechowywania -25°C ÷ +70°C

Wilgotność 0 - 93%, względna, bez kondensacji

Kompatybilność elektromagnetyczna

Wymagania w zakresie kompatybilności elektromagnetycznej Odporność CE, emisja CE, klasa B, FCC, klasa B

Bezpieczeństwo CE, UL, cUL

Zamówienia - informacje

LTC 1411/10 Kamera FlexiDome I

1/4", kolorowa PAL, 330 linii TV, 12 VDC / 24 VAC, 50 Hz, obiektyw stałogniskowy 2,1 mm

Numer zamówienia **LTC1411/10**

LTC 1411/20 Kamera FlexiDome I

1/4", kolorowa NTSC, 330 linii TV, 12 VDC / 24 VAC, 60 Hz, obiektyw stałogniskowy 2,1 mm

Numer zamówienia **LTC1411/20**

LTC 1412/10 Kamera FlexiDome I

1/4", kolorowa PAL, 330 linii TV, 12 VDC / 24 VAC, 50 Hz, obiektyw stałogniskowy 3 mm

Numer zamówienia **LTC1412/10**

LTC 1412/20 Kamera FlexiDome I

1/4", kolorowa NTSC, 330 linii TV, 12 VDC / 24 VAC, 60 Hz, obiektyw stałogniskowy 3 mm

Numer zamówienia **LTC1412/20**

LTC 1413/10 Kamera FlexiDome I

1/4", kolorowa PAL, 330 linii TV, 12 VDC / 24 VAC, 50 Hz, obiektyw stałogniskowy 6 mm

Numer zamówienia **LTC1413/10**

LTC 1413/20 Kamera FlexiDome I

1/4", kolorowa NTSC, 330 linii TV, 12 VDC / 24 VAC, 60 Hz, obiektyw stałogniskowy 6 mm

Numer zamówienia **LTC1413/20**

LTC 1421/10 Kamera FlexiDome II

1/4", kolorowa PAL, 470 linii TV, 12 VDC / 24 VAC, 50 Hz, obiektyw stałogniskowy 2,1 mm

Numer zamówienia **LTC1421/10**

LTC 1421/20 Kamera FlexiDome II

1/4", kolorowa NTSC, 470 linii TV, 12 VDC / 24 VAC, 60 Hz, obiektyw stałogniskowy 2,1 mm

Numer zamówienia **LTC1421/20**

LTC 1422/10 Kamera FlexiDome II

1/4", kolorowa PAL, 470 linii TV, 12 VDC / 24 VAC, 50 Hz, obiektyw stałogniskowy 3 mm

Numer zamówienia **LTC1422/10**

LTC 1422/20 Kamera FlexiDome II

1/4", kolorowa NTSC, 470 linii TV, 12 VDC / 24 VAC, 60 Hz, obiektyw stałogniskowy 3 mm

Numer zamówienia **LTC1422/20**

LTC 1423/10 Kamera FlexiDome II

1/4", kolorowa PAL, 470 linii TV, 12 VDC / 24 VAC, 50 Hz, obiektyw stałogniskowy 6 mm

Numer zamówienia **LTC1423/10**

LTC 1423/20 Kamera FlexiDome II

1/4", kolorowa NTSC, 470 linii TV, 12 VDC / 24 VAC, 60 Hz, obiektyw stałogniskowy 6 mm

Numer zamówienia **LTC1423/20**

Reprezentowana przez:

Poland

Robert Bosch Sp. z o.o.
Jutrzenki 105 str.
02-231 Warszawa
Phone: +48 22 715 4101
Fax: +48 22 715 4105
pl.securitysystems@bosch.com
www.boschsecurity.pl