



EX70 Kompaktowa kamera do obszarów zagrożonych eksplozją



- ▶ Zgodność z normami UL/CSA lub ATEX pod względem odporności na eksplozję
- ▶ Klasa I, II, III, Strefa 1, 2, grupy B, C, D, E, F, G, T6, Ex II 2 G, Ex d IIC T6
- ▶ Doskonałe parametry optyczne dzięki zastosowaniu filtra mechanicznego
- ▶ Wytrzymała konstrukcja odporna na wewnętrzną eksplozję
- ▶ Niewielka obudowa, klasa ochrony NEMA 4X
- ▶ Bezpieczne działanie w obecności gazów wybuchowych

EX70 to wytrzymała, niewielka kamera do ochrony obszarów zagrożonych eksplozją, charakteryzująca się znakomitymi parametrami optycznymi. Umożliwia prowadzenie bezpiecznego i efektywnego dozoru miejsc niebezpiecznych, jak rafinerie ropy i gazu czy zakłady chemiczne.

Kamera EX70 posiada certyfikaty dla lokalizacji odpowiadających standardom ATEX Strefa 1 lub NEC Klasa I, Strefa 1, które są najsurowszymi normami bezpieczeństwa w zakresie obszarów zagrożonych wybuchem. Klasyfikacja Klasa I, Strefa 1 oznacza, że kamery EX70 mogą być z powodzeniem stosowane nawet w tych miejscach, gdzie ze względu na charakter wykonywanych prac występują gazy wybuchowe.

Kamera EX70 jest zbudowana z bezmiedziowego odlew aluminium i charakteryzuje się wytrzymałą konstrukcją, odporną na wewnętrzną eksplozję. Ścieżki ogniowe w postaci gwintowanych złączy umożliwiają gaszenie płonących gazów wybuchowych, pozwalając na ich bezpieczne ujęcie z obudowy bez ryzyka zapłonu na zewnątrz.

Dzięki zgodności z rygorystycznymi wymaganiami dla środowisk Klasy I, Strefy 1, kamery EX70 zapewniają bezpieczne i wydajne działanie także w miejscach o niższym poziomie ryzyka (Klasa II i Strefa 2).

Kamery charakteryzują się klasą ochrony NEMA 4X oraz klasą temperaturą T6, zarówno w przypadku zastosowań w pomieszczeniach, jak i na zewnątrz, co gwarantuje najwyższy poziom bezpieczeństwa. Kamery EX70 są dostępne ze stałogniskowymi obiektywami 3,6 mm lub 6,0 mm i można je łatwo zainstalować w dowolnym systemie zasilanym napięciem 12 VDC lub 24 VAC. Stanowią one niezawodne rozwiązanie dozоровe w miejscach niebezpiecznych.

Podstawowe funkcje

Doskonałe parametry optyczne

- Wysokiej klasy przetwornik CCD z filtrem mechanicznym
- Skuteczny dozór wizyjny w warunkach słabego oświetlenia
- Przetwornik zapewnia wyższą czułość w podczerwieni, a także obraz charakteryzujący się bardzo niskim stopniem rozmycia, smużenia oraz doskonałym zapobieganiem przelewania się ładunków (anti-blooming)

Zwarta, wytrzymała konstrukcja

- Kompaktowa obudowa charakteryzująca się dyskretnym wzornictwem
- Konstrukcja z certyfikatem NEMA 4X dla zastosowań w pomieszczeniach i na zewnątrz
- Wytrzymała konstrukcja ze wzmocnionego aluminium, odporna na wewnętrzną eksplozję

- Ścieżki ogniowe w postaci gwintowanych złączy umożliwiają gaszenie płonących gazów wybuchowych, pozwalając na ich bezpieczne ujęcie z obudowy bez ryzyka zapłonu na zewnątrz

Funkcje ułatwiające instalację

- Obiektyw stałogniskowy 3,6 mm lub 6,0 mm
- Zasilanie napięciem 12 VDC / 24 VAC
- Opcjonalne uchwyty uchylno-obrotowe
- Opcjonalne płyty adaptera do montażu ściennego lub na maszcie

Zastosowania

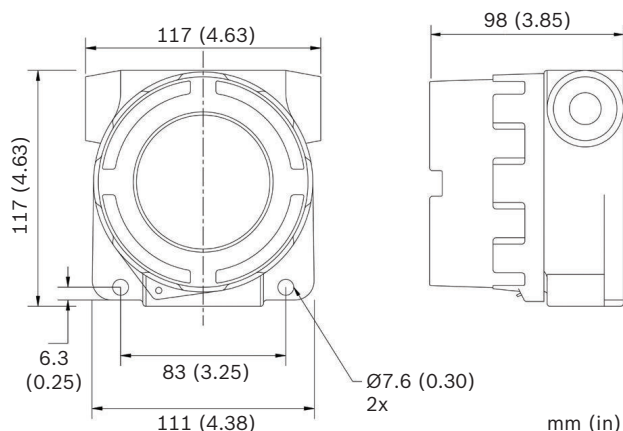
- Przetwórstwo naftowe
- Zakłady chemiczne
- Zakłady przetwórstwa rolnego
- Rafinerie
- Składy amunicji
- Zakłady petrochemiczne i gazownicze
- Składy paliw
- Zakłady przemysłowe
- Elektrownie jądrowe
- Zakłady farmaceutyczne
- Hangary lotnicze

Certyfikaty i świadectwa

CSA/NRTL	LR 113310
Klasa	2258 / 82 – Sterowniki procesów – Do miejsc niebezpiecznych – Certyfikat zgodności z normami USA 2258 / 02 – Sterowniki procesów – Do miejsc niebezpiecznych
Bezpieczeństwo	UL / CSA / ATEX UL 508, Wydanie 16. – Sterowniki przemysłowe UL 698, Wydanie 11. – Sterowniki przemysłowe do użytku w miejscach niebezpiecznych UL 1203, Wydanie 2. – Urządzenia elektryczne odporne na eksplozję i zapłon pyłu do użytku w miejscach niebezpiecznych CSA C22.2 nr 0-M1991 – Ogólne wymagania – Canadian Electrical Code Część II CSA C22.2 nr 0.4-M1982 – Połączenia i uziemienie urządzeń elektrycznych (Uziemienie ochronne) CSA C22.2 nr 25-M1966 – Obudowy do użytku w miejscach niebezpiecznych (Klasa II Grupy E, F i G) CSA C22.2 nr 30-M1986 – Obudowy do użytku w miejscach niebezpiecznych (Klasa I) CSA C22.2 nr 94-M1991 – Obudowy do zastosowań specjalnych CSA C22.2 nr 142-M1987 – Sterowniki procesów Klasa I, Strefa 1 i 2, Grupy B, C i D Klasa II, Strefa 1 i 2, Grupy E, F, G Klasa III Certyfikat ATEX Ex II 2G – Sprzęt lub system ochronny przeznaczony do użytku w miejscach zagrożonych wybuchem; Dyrektywa 94/9/WE Certyfikat ATEX Ex d IIC T6 – Sprzęt lub system ochronny przeznaczony do użytku w miejscach zagrożonych wybuchem; Dyrektywa 94/9/WE
Parametry pracy	Klasa temperaturowa T6 (w temperaturze otoczenia 40°C maksymalna temperatura powierzchni urządzenia nie przekracza 85°C).
Parametry środowiskowe	CSA / NEMA 4X

Planowanie

Wymiary



Różnorodność opcji montażu

- Montaż ścienny
 - Przy wykorzystaniu połączenia elementów EXMB.070B (płyta adaptera EX70), EXMB.028B (uchwyty uchylno-obrotowy) i EXMB.017B (adapter do montażu na ścianie).
- Montaż na maszcie
 - Przy wykorzystaniu połączenia elementów EXMB.070B (płyta adaptera EX70), EXMB.028B (uchwyty uchylno-obrotowy) i EXMB.015B (adapter do montażu na maszcie).
- Montaż sufitowy
 - Przy wykorzystaniu połączenia elementów EXMB.070B (płyta adaptera EX70) i EXMB.002B (wsporniki sufitowy).

Wszystkie wsporniki dostępne są jako opcjonalne akcesoria.

Dane techniczne

Kamery kolorowe

Przetwornik CCD	MX4 CCD z filtrem mechanicznym	Przetwornik kolorowy wysokiej rozdzielczości C7
Przetwornik obrazu	Przetwornik CCD 1/3"	1/3" SuperHAD z wybieganiem międzyliniowym
Rozdzielczość	540 linii TV w trybie kolorowym / 540 linii TV w trybie monochromatycznym	500 linii TV
Liczba aktywnych pikseli obrazu (NTSC)	768 (poz.) x 494 (pion.)	768 (poz.) x 494 (pion.)
Liczba aktywnych pikseli obrazu (PAL)	752 (poz.) x 582 (pion.)	768 (poz.) x 582 (pion.)
Czułość	0,02 lx przy F1.4	2,7 lx przy F1.4
Stosunek sygnał / szum	Powyżej 48 dB	Powyżej 48 dB
Sygnał wyjściowy	1 Vpp, 75 Ω	

Kompensacja tła (BLC)	Wł. / wył.	
Regulacja wzmocnienia	Automatyczna regulacja wzmocnienia (ARW)	
Przysłona elektroniczna	1/60 – 1/100 000 (NTSC)	1/50 – 1/100 000 (PAL)
Napięcie	12 – 24 VAC (50/60 Hz) 12 – 24 VDC	
Pobór mocy	Maks. 3,9 W	
Temperatura pracy	-50°C ÷ +40°C	
Ciężar	1,4 kg	
Wymiary	117 x 117 x 99 mm	
Konstrukcja	Lakierowany proszkowo, bezmiedziowy odlew aluminiowy z dwoma przepustami NPT 3/4"	

Uwaga

W celu zamówienia produktów z certyfikatem CSA/UL należy używać kodów produktu bez przyrostka AT. W celu zamówienia produktów z certyfikatem ATEX AT należy używać kodów produktu z przyrostkiem AT.

Zamówienia - informacje

EX70MX404-N Kompaktowa kamera do obszarów zagrożonych eksplozją Dualna, z przetwornikiem CCD 1/3", 540/540 linii TV, mechaniczny filtr, obiektyw stałogniskowy 3,6 mm, NTSC, certyfikat CSA/UL	EX70MX404-N
EX70MX404-P Kompaktowa kamera do obszarów zagrożonych eksplozją Dualna, przetwornik CCD 1/3", 540/540 linii TV, mechaniczny filtr, obiektyw stałogniskowy 3,6 mm, PAL, certyfikat CSA/UL	EX70MX404-P
EX70MX406-N Kompaktowa kamera do obszarów zagrożonych eksplozją Dualna, z przetwornikiem CCD 1/3", 540/540 linii TV, mechaniczny filtr, obiektyw stałogniskowy 6,0 mm, NTSC, certyfikat CSA/UL	EX70MX406-N
EX70MX406-P Kompaktowa kamera do obszarów zagrożonych eksplozją Dualna, przetwornik CCD 1/3", 540/540 linii TV, mechaniczny filtr, obiektyw stałogniskowy 6,0 mm, PAL, certyfikat CSA/UL	EX70MX406-P
EX70C704-N Kompaktowa kamera do obszarów zagrożonych eksplozją Kolorowy przetwornik CCD 1/3", 500 linii TV, obiektyw stałogniskowy 3,6 mm, NTSC, certyfikat CSA/UL	EX70C704-N
EX70C704-P Kompaktowa kamera do obszarów zagrożonych eksplozją. Kolorowy przetwornik CCD 1/3", 500 linii TV, obiektyw stałogniskowy 3,6 mm, PAL, certyfikat CSA/UL	EX70C704-P

Zamówienia - informacje**EX70C706-N Kompaktowa kamera do obszarów zagrożonych eksplozją** **EX70C706-N**

Kolorowy przetwornik CCD 1/3", 500 linii TV, obiektyw stałogniskowy 6,0 mm, NTSC, certyfikat CSA/UL

EX70C706-P Kompaktowa kamera do obszarów zagrożonych eksplozją **EX70C706-P**

Kolorowy przetwornik CCD 1/3", 500 linii TV, obiektyw stałogniskowy 6,0 mm, PAL, certyfikat CSA/UL

EX70MX404AT-N Kompaktowa kamera do obszarów zagrożonych eksplozją **EX70MX404AT-N**

Dualny przetwornik CCD 1/3", 540/540 linii TV, mechaniczny filtr, obiektyw stałogniskowy 3,6 mm, NTSC, certyfikat ATEX

Sprzęt**EXMB.015B Adapter do montażu na maszcie** **EXMB.015B**

Adapter do montażu na maszcie, czarny

EXMB.017B Adapter do montażu na ścianie **EXMB.017B**

adapter do montażu na ścianie, czarny

EXMB.028B Uchwyt ścienny z przewodnikiem przewodów **EXMB.028B**

Uchwyt ścienny z przewodnikiem przewodów

EXMB.070B Adapter montażowy **EXMB.070B**

Aluminiowy adapter do montażu kamer EX70

EXMB.002B Uchwyt sufitowy i stojak **EXMB.002B**

uchwyt sufitowy i stojak, czarny

UPA-2420-50 Zasilacz **UPA-2420-50**

220 VAC, 50 Hz, 24 VAC, 20 VA wyj.

Poland

Robert Bosch Sp. z o.o.
Jutrzenki 105 str.
02-231 Warszawa
Phone: +48 22 715 4101
Fax: +48 22 715 4105
pl.securitysystems@bosch.com
www.boschsecurity.pl

Represented by