



EX72 Kamera do obszarów zagrożonych eksplozją



EX72 to wytrzymała, odporna na eksplozję kompaktowa kamera o znakomitych parametrach optycznych. Umożliwia prowadzenie efektywnego dozoru miejsc niebezpiecznych, jak rafinerie ropy i gazu czy zakłady chemiczne.

Kamera EX72 posiada certyfikaty dla lokalizacji odpowiadających standardom ATEX Strefa 1 lub NEC Klasa I, Strefa 1, które są najsurowszymi normami bezpieczeństwa w zakresie obszarów zagrożonych wybuchem. W praktyce klasyfikacja Klasa I, Strefa 1 oznacza, że kamery EX72 mogą być z powodzeniem stosowane nawet w tych miejscach, gdzie ze względu na charakter wykonywanych prac występują gazy wybuchowe.

Kamera EX72 jest zbudowana z bezmiedziowego odlewu aluminium i charakteryzuje się wytrzymałą konstrukcją, odporną na wewnętrzną eksplozję. Ścieżki ogniowe w postaci gwintowanych złączy umożliwiają gaszenie płonących gazów wybuchowych, pozwalając na ich bezpieczne ujęcie z obudowy bez ryzyka zapłonu na zewnątrz.

Kamery EX72 spełniają rygorystyczne wymagania dla środowisk Klasy I, Strefy 1, dzięki czemu zapewniają bezpieczne i wydajne działanie także w miejscach o niższym poziomie ryzyka (Klasa II i Strefa 2).

- ▶ **Zgodność z normami UL/CSA lub ATEX pod względem odporności na eksplozję**
- ▶ **Klasa I, II, III, Strefa 1, 2, Grupy B, C, D, E, F, G, T6**
- ▶ **Bezpieczne działanie w obecności gazów wybuchowych**
- ▶ **Wytrzymała konstrukcja odporna na wewnętrzną eksplozję**
- ▶ **Niewielkie rozmiary i ścieżki ogniowe w postaci gwintowanych złączy dla maksymalnego bezpieczeństwa**
- ▶ **Dostępne obiektywy zmiennoogniskowe z automatyczną przysłoną**

Kamery charakteryzują się klasą ochrony NEMA 4X oraz klasą temperaturową T6, zarówno w przypadku zastosowań w pomieszczeniach, jak i na zewnątrz, co gwarantuje najwyższy poziom bezpieczeństwa. W połączeniu z promiennikiem podczerwieni EX72LED, kamery EX72 sprawdzają się idealnie w całodobowych zastosowaniach dozorowych. Kamery EX72 można z łatwością dołączyć do istniejących instalacji o napięciu 12 VDC lub 24 VAC. Stanowią one niezawodne rozwiązanie dozorowe w miejscach niebezpiecznych.

Podstawowe funkcje

Zastosowania

- Przetwórstwo naftowe
- Zakłady chemiczne
- Zakłady przetwórstwa rolnego
- Rafinerie
- Składy amunicji
- Zakłady petrochemiczne i gazownicze
- Składy paliw
- Zakłady przemysłowe
- Elektrownie jądrowe
- Zakłady farmaceutyczne
- Hangary lotnicze

Doskonałe parametry optyczne

- Wysokiej klasy przetwornik CCD z filtrem mechanicznym

- Skuteczny dozór wizyjny w warunkach słabego oświetlenia
- Przetwornik zapewnia wyższą czułość w podczerwieni, a także obraz charakteryzujący się bardzo niskim stopniem rozmycia, smużenia oraz doskonałym zapobieganiem przelewania się ładunków (anti-blooming)

Zwarta, wytrzymała konstrukcja

- Kompaktowa obudowa charakteryzująca się dyskretnym wzornictwem
- Posiada certyfikat CSA 4X umożliwiający stosowanie w pomieszczeniach i na zewnątrz
- Wytrzymała konstrukcja ze wzmocnionego aluminium, odporna na wewnętrzną eksplozję
- Ścieżki ogniowe w postaci gwintowanych złączy umożliwiają gaszenie płonących gazów wybuchowych, pozwalając na ich bezpieczne ujęcie z obudowy bez ryzyka zapłonu na zewnątrz

Funkcje ułatwiające instalację

- Obiektów zmienneogniskowy 4–9 lub 9–22 mm
- Zasilanie napięciem 12 VDC / 24 VAC
- Opcjonalne uchwyty uchylno-obrotowe
- Opcjonalne płyty adaptera do montażu ściennego lub na maszcie

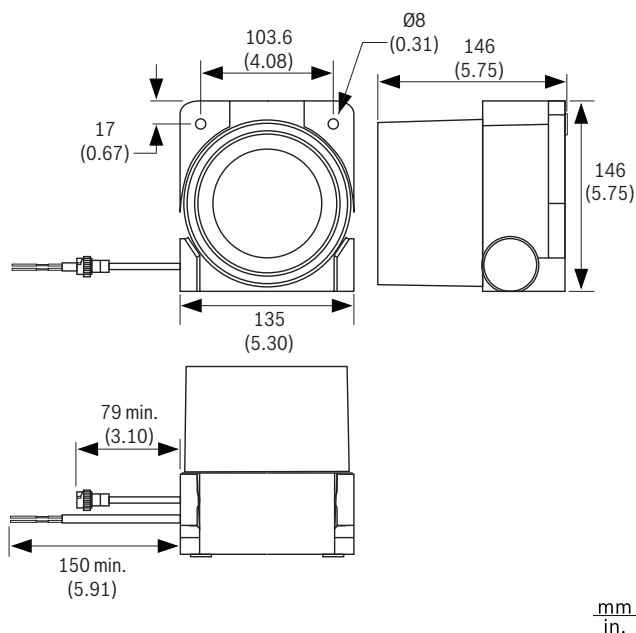
Certyfikaty i świadectwa

Region	Certyfikacja	
Europa	CE	ATEX
Kanada	CSA	

CSA/NRTL	LR 113310
Klasa	2258 / 82 – Sterowniki procesów – Do miejsc niebezpiecznych – Certyfikat zgodności z normami USA 2258 / 02 – Sterowniki procesów – Do miejsc niebezpiecznych
Bezpieczeństwo	UL / CSA / ATEX UL 508, Wydanie 16. – Sterowniki przemysłowe UL 698, Wydanie 11. – Sterowniki przemysłowe do użytku w miejscach niebezpiecznych UL 1203, Wydanie 2. – Urządzenia elektryczne odporne na eksplozję i zapłon pyłu do użytku w miejscach niebezpiecznych CSA C22.2 nr 0-M1991 – Ogólne wymagania – Canadian Electrical Code Część II CSA C22.2 nr 0.4-M1982 – Połączenia i uziemienie urządzeń elektrycznych (Uziemienie ochronne) CSA C22.2 nr 25-M1966 – Obudowy do użytku w miejscach niebezpiecznych (Klasa II, Grupy E, F i G) CSA C22.2 nr 30-M1986 – Obudowy do użytku w miejscach niebezpiecznych (Klasa I) CSA C22.2 nr 94-M1991 – Obudowy do zastosowań specjalnych CSA C22.2 nr 142-M1987 – Sterowniki procesów Klasa I, Strefa 1 i 2, Grupy B, C i D Klasa II, Strefa 1 i 2, Grupy E, F, G Klasa III Certyfikat ATEX Ex II 2G – Sprzęt lub system ochronny przeznaczony do użytku w miejscach zagrożonych wybuchem; Dyrektywa 94/9/WE Certyfikat ATEX Ex d IIC T6 – Sprzęt lub system ochronny przeznaczony do użytku w miejscach zagrożonych wybuchem; Dyrektywa 94/9/WE
Parametry pracy	Klasa temperaturowa T6 (w temperaturze otoczenia 40°C maksymalna temperatura powierzchni urządzenia nie przekracza 85°C).
Parametry środowiskowe	CSA / NEMA 4X

Planowanie

Wymiary



Różnorodność opcji montażu

- Montaż ścienny
 - Przy wykorzystaniu połączenia elementów EXMB.072B (płyta adaptera EX72), EXMB.028B (uchwyt uchylno-obrotowy) i EXMB.017B (adapter do montażu na ścianie).
- Montaż na maszcie
 - Przy wykorzystaniu połączenia elementów EXMB.072B (płyta adaptera EX72), EXMB.028B (uchwyt uchylno-obrotowy) i EXMB.015B (adapter do montażu na maszcie).
- Montaż sufitowy
 - Przy wykorzystaniu połączenia elementów EXMB.072B (płyta adaptera EX72) i EXMB.004B (wspornik sufitowy).

Wszystkie wsporniki dostępne są jako opcjonalne akcesoria.

Dane techniczne

Kamery kolorowe

Przetwornik CCD	MX4 CCD z filtrem mechanicznym	Przetwornik kolorowy wysokiej rozdzielczości C7
Przetwornik obrazu	Przetwornik CCD 1/3"	1/3" SuperHAD z wybieraniem międzyliniowym
Rozdzielczość	540 linii TV w trybie kolorowym / 540 linii TV w trybie monochromatycznym	500 linii TV
Liczba aktywnych pikseli obrazu (NTSC)	768 (poz.) x 494 (pion.)	768 (poz.) x 494 (pion.)
Liczba aktywnych pikseli obrazu (PAL)	752 (poz.) x 582 (pion.)	768 (poz.) x 582 (pion.)
Czułość	0,02 lx przy F1.4	2,7 lx przy F1.4
Stosunek sygnał / szum	Powyżej 48 dB	Powyżej 48 dB
Sygnał wyjściowy	0,45	
Korekcja Gamma	Wł. / wył.	
Regulacja wzmocnienia	Automatyczna regulacja wzmocnienia (AGC)	
Przysłona elektroniczna	1/60 – 1/100 000 (NTSC)	1/50 – 1/100 000 (PAL)
Obiektyw	Obiektyw zmiennoogniskowy 4–9 mm lub 9–22 mm z automatyczną przysłoną	
Napięcie	12 VDC lub 24 VAC	
Pobór mocy	Maks. 3,9 W	
Otworki na kable	Dwa przepusty NPT 3/4"	
Temperatura pracy	-50°C ÷ +40°C	
Ciężar	1,4 kg	
Wymiary	117 x 117 x 99 mm	

Uwaga

W celu zamówienia produktów z certyfikatem CSA/UL należy używać kodów produktu bez przyrostka AT. W celu zamówienia produktów z certyfikatem ATEX AT należy używać kodów produktu z przyrostkiem AT.

Zamówienia - informacje

EX72C7V0409-N Kamera do obszarów zagrożonych eksplozją Kolorowy przetwornik CCD 1/3", 500 linii TV, obiektyw zmienneogniskowy 4–9 mm, NTSC, certyfikat CSA/UL	EX72C7V0409-N
EX72C7V0409-P Kamera do obszarów zagrożonych eksplozją Kolorowy przetwornik CCD 1/3", 500 linii TV, obiektyw zmienneogniskowy 4–9 mm, PAL, certyfikat CSA/UL	EX72C7V0409-P
EX72C7V0922-N Kamera do obszarów zagrożonych eksplozją Kolorowy przetwornik CCD 1/3", 500 linii TV, obiektyw zmienneogniskowy 9–22 mm, NTSC, certyfikat CSA/UL	EX72C7V0922-N
EX72C7V0922-P Kamera do obszarów zagrożonych eksplozją Kolorowy przetwornik CCD 1/3", 500 linii TV, obiektyw zmienneogniskowy 9–22 mm, PAL, certyfikat CSA/UL	EX72C7V0922-P
EX72MX4V0409-N Kamera do obszarów zagrożonych eksplozją Dualny przetwornik CCD 1/3", 540/540 linii TV, filtr mechaniczny, obiektyw zmienneogniskowy 4–9 mm, NTSC, certyfikat CSA/UL	EX72MX4V0409-N
EX72MX4V0409-P Kamera do obszarów zagrożonych eksplozją Dualny przetwornik CCD 1/3", 540/540 linii TV, filtr mechaniczny, obiektyw zmienneogniskowy 4–9 mm, PAL, certyfikat CSA/UL	EX72MX4V0409-P
EX72MX4V0922-N Kamera do obszarów zagrożonych eksplozją Dualny przetwornik CCD 1/3", 540/540 linii TV, filtr mechaniczny, obiektyw zmienneogniskowy 9–22 mm, NTSC, certyfikat CSA/UL	EX72MX4V0922-N
EX72MX4V0922-P Kamera do obszarów zagrożonych eksplozją Dualny przetwornik CCD 1/3", 540/540 linii TV, filtr mechaniczny, obiektyw zmienneogniskowy 9–22 mm, PAL, certyfikat CSA/UL	EX72MX4V0922-P
EX72C7V0409AT-P Kamera do obszarów zagrożonych eksplozją Kolorowy przetwornik CCD 1/3", 500 linii TV, obiektyw zmienneogniskowy 4–9 mm, PAL, certyfikat ATEX	EX72C7V0409AT-P
EX72MX4V0409AT-P Kamera do obszarów zagrożonych eksplozją Dualny przetwornik CCD 1/3", 540/540 linii TV, mechaniczny filtr, obiektyw zmienneogniskowy 4–9 mm, PAL, certyfikat ATEX	EX72MX4V0409AT-P

Zamówienia - informacje

Sprzęt	
EXMB.028B Uchwyt ścienny z przewodnikiem przewodów Uchwyt ścienny z przewodnikiem przewodów	EXMB.028B
EXMB.072B Adapter montażowy EXMB72 Adapter montażowy, czarny	EXMB.072B
EXMB.015B Adapter do montażu na maszcie Adapter do montażu na maszcie, czarny	EXMB.015B
EXMB.017B Adapter do montażu na ścianie adapter do montażu na ścianie, czarny	EXMB.017B
EXMB.004B Uchwyt sufitowy i stojak Uchwyt montażowy, wysoka wytrzymałość, regulacja obrotu i pochylecia - uchwyt sufitowy do kamer EX52, EX62, czarny	EXMB.004B
UPA-2420-50 Zasilacz 220 VAC, 50 Hz, 24 VAC, 20 VA wyj.	UPA-2420-50