



EX30 Kamera noktowizyjna



- ▶ **Obraz barwny w porze dziennej, aktywna funkcja widzenia w podczerwieni nocą**
- ▶ **Technologia podczerwieni Black Diamond**
- ▶ **Efektywne, precyzyjne elementy optyczne**
- ▶ **Zasięg wykrywania wizyjnego do 100 m**
- ▶ **Elementy ułatwiające montaż w zestawie**

EX30 to wszechstronna, jednoczujnikowa kamera noktowizyjna zapewniająca znakomite odwzorowanie barw w ciągu dnia oraz doskonałe, nagradzane wieloma prestiżowymi nagrodami, widzenie nocne w całodobowych zastosowaniach dozorowych o znaczeniu krytycznym.

Zbudowana na bazie opatentowanej konstrukcji dualnej (IDN), nowa kamera noktowizyjna EX30 stanowi połączenie doskonałych elementów optycznych, w tym obiektywu z korekcją podczerwieni i nowatorskiej technologii Black Diamond, zapewniającej najbardziej zaawansowane widzenie nocne dostępne na rynku.

Kamera EX30 spełnia wszystkie cztery funkcje dozoru wizyjnego (wykrywanie, klasyfikacja, rozpoznawanie i identyfikacja), dzięki czemu umożliwia całodobowy monitoring w zastosowaniach o krytycznym znaczeniu, jak ochrona granic, ochrona majątku o wysokiej wartości czy ochrona obiektów wojskowych

Podstawowe funkcje

Technologia widzenia nocnego Black Diamond

- Wielokrotnie nagradzana technologia Black Diamond eliminuje prześwietlenie pierwszego planu i niedoświetlenie tła
- Zasięg wykrywania wizyjnego do 100 m
- Umożliwia efektywną pracę różnych systemów dozorowych przez całą dobę

Efektywne, precyzyjne elementy optyczne

- Dualny przetwornik CCD o rozdzielczości 540 linii TV, zapewniający żywe kolory w ciągu dnia i znakomity obraz noktowizyjny w nocy
- Obiektyw 5–50 mm z korekcją podczerwieni umożliwia dozór wizyjny w zakresie od 45 m do 100 m, dzięki czemu zapewnia uniwersalność zastosowań
- Obiektyw z korekcją podczerwieni eliminuje problemy z ostrością i odtwarzaniem kolorów

Funkcje ułatwiające instalację

- Wysuwana podstawa układu optycznego umożliwiająca szybką i łatwą regulację elementów optycznych
- Zmiennooogniskowy obiektyw 5–50 mm z automatyczną przysłoną
- Obudowa odporna na wpływy atmosferyczne zgodna z NEMA4
- Regulowane natężenie promieniowania podczerwonego i czułość fotokomórki
- Wspornik ścienny z przewodnikiem kabli

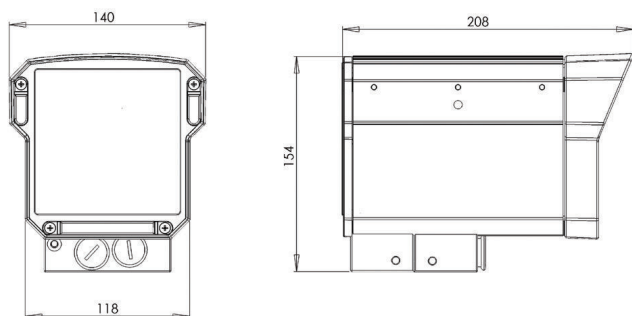
Wydajność na poziomie DCRI

Nasze kamery noktowizyjne są testowane pod kątem kryteriów dozoru DCRI. Spełnienie takich kryteriów zapewnia doskonałą jakość obrazu na każdym z czterech przedstawionych poniżej poziomów dozoru oraz szeroki zakres możliwości dla projektantów systemów bezpieczeństwa.

Parametry przy długości fali 850 nm

Detekcja	100 m
Klasyfikacja	90 m
Rozpoznawanie	75 m
Identyfikacja	45 m

Planowanie



Dane techniczne

Wideo

Przetwornik podczerwieni EX30

Przetwornik obrazu	Dualny przetwornik CCD wysokiej rozdzielczości
Liczba aktywnych pikseli obrazu (szerokość x wysokość)	NTSC: 768 x 494
Liczba aktywnych pikseli obrazu (szerokość x wysokość)	PAL: 752 x 582
Rozdzielczość	540 linii TV w trybie kolorowym / 540 linii TV w trybie monochromatycznym
Stosunek sygnał / szum	Powyżej 48 dB (wyłączona ARW)
Czułość w ciągu dnia	0,02 lx przy F1.4
Czułość w ciągu nocy	0,0 lx z podczerwienią (obraz czarno-biały)
Obiektyw	Zmiennooogniskowy obiektyw 5–50 mm z korekcją podczerwieni i automatyczną przysłoną sterowaną napięciem DC
Korekcja Gamma	0,45
Wyjście wizyjne	1 Vpp, 75 Ω
Przełączanie dzień-noc	Automatyczne sterowanie fotokomórką
Fotokomórka	Automatyczna, z regulacją czułości
LED	Technologia podczerwieni Black Diamond, z regulacją natężenia
Długość fali	850 nm (częściowo ukryta) lub *940 nm (ukryta)

Parametry elektryczne

Napięcie zasilające	12 – 24 VDC lub VAC
Pobór prądu	Maks. 36 W

Parametry mechaniczne

Konstrukcja	Wytrzymały odlew aluminiowy
Kolor	Emalia piecowa, standardowo czarna
Uchwyt	Wspornik ścienny z przewodnikiem przewodu w zestawie
Wymiary	131 x 139 x 207 mm (wys. x szer. x dł.)
Ciężar	1,4 kg

Parametry środowiskowe

Temperatura pracy	-50°C ÷ +50°C
Klasa ochrony	Zgodność z NEMA 4X

Uwaga *przy 940 nm następuje spadek zasięgu do 50–60% w stosunku do podanego dla długości fali 850 nm.

Zamówienia - informacje

EX30MNX8V0550B-N Kamera noktowizyjna

Kamera dualna z filtrem mechanicznym, obiektyw VA5-50 mm, BlackDiamond 850 nm, 40 lub 80 stopni, czarna, NTSC

EX30MNX8V0550B-N

EX30MNX8V0550B-P Kamera noktowizyjna

Kamera dualna z filtrem mechanicznym, obiektyw VA5-50 mm, BlackDiamond 850 nm, 40 lub 80 stopni, czarna, PAL

EX30MNX8V0550B-P

EX30MNX9V0550B-N Kamera noktowizyjna

Kamera dualna z filtrem mechanicznym, obiektyw VA5-50 mm, BlackDiamond 940 nm, 40 lub 80 stopni, czarna, NTSC

EX30MNX9V0550B-N

EX30MNX9V0550B-P Kamera noktowizyjna

Kamera dualna z filtrem mechanicznym, obiektyw VA5-50 mm, BlackDiamond 940 nm, 40 lub 80 stopni, czarna, PAL

EX30MNX9V0550B-P

EX30MNX8V0550W-N Kamera noktowizyjna

Kamera dualna z filtrem mechanicznym, obiektyw zmiennooogniskowy 5-50 mm, podczerwień BlackDiamond 850 nm, biała, NTSC

EX30MNX8V0550W-N

EX30MNX8V0550W-P Kamera noktowizyjna

Kamera dualna z filtrem mechanicznym, obiektyw zmiennooogniskowy 5-50 mm, podczerwień BlackDiamond 850 nm, biała, PAL

EX30MNX8V0550W-P

EX30MNX9V0550W-N Kamera noktowizyjna

Kamera dualna z filtrem mechanicznym, obiektyw zmiennooogniskowy 5-50 mm, podczerwień BlackDiamond 940 nm, biała, NTSC

EX30MNX9V0550W-N

Zamówienia - informacje

EX30MNX9V0550W-P Kamera noktowizyjna	EX30MNX9V0550 W-P
---	--------------------------

Kamera dualna z filtrem mechanicznym, obiektyw zmiennoogniskowy 5-50 mm, podczerwień BlackDiamond 940 nm, biała, PAL

Sprzęt

EXMB.015B Adapter do montażu na maszcie	EXMB.015B
--	------------------

Adapter do montażu na maszcie, czarny

EXMB.015W Adapter do montażu na maszcie	EXMB.015w
--	------------------

Adapter do montażu na maszcie, biały

EXMB.017B Adapter do montażu na ścianie	EXMB.017B
--	------------------

adapter do montażu na ścianie, czarny

EXMB.017W Adapter do montażu na ścianie	EXMB.017W
--	------------------

adapter do montażu na ścianie, biały

EXMB.029W Uchwyt sufitowy	EXMB.029W
----------------------------------	------------------

Uchwyt sufitowy, biały

EXMB.061 Uchwyt do montażu na słupie	EXMB.061
---	-----------------

Uchwyt ze stali nierdzewnej do montażu na słupie

EXSH.01B Osłona przeciwsłoneczna	EXSH01B
---	----------------

Osłona przeciwsłoneczna, czarna

EXSH.01W Osłona przeciwsłoneczna	EXSH01W
---	----------------

Osłona przeciwsłoneczna, biała

UPA-2450-50 Zasilacz	UPA-2450-50
-----------------------------	--------------------

220 VAC, 50 Hz, 24 VAC, 50 VA wyj.

Poland
Robert Bosch Sp. z o.o.
Jutrzenki 105 str.
02-231 Warszawa
Phone: +48 22 715 4101
Fax: +48 22 715 4105
pl.securitysystems@bosch.com
www.boschsecurity.pl

Represented by