

LTC 14xx-serien FlexiDome kameraer med fast dome

www.boschsecurity.no



BOSCH

Invented for life



- ▶ Faste kameraer i domer på 64 mm (2,5")
- ▶ 1/4" bildeformat med standard og høy oppløsning.
- ▶ komplett serie med fargemodeller.
- ▶ tilgjengelig med objektiver på 2,1 mm, 3 mm og 6 mm.
- ▶ alle modellene har avansert DSP.

FlexiDome-seriene I og II kameraer er faste kompakte kameraer i stilige overvåkingsdomer: FlexiDome I passer for bruk med standard oppløsning, mens FlexiDome II passer for bruk med høy oppløsning. De 1/4" CCD-kameraene med høy ytelse i farge leveres med et innebygd objektiv på enten 2,1, 3 eller 6 mm for vidvinkel- eller standardvisning. Med et bredt utvalg AC-spenningsområder i både PAL- og NTSC-versjonene oppnås stor fleksibilitet.

FlexiDome-kameraene i I- og II-seriene er enkle å montere i tak eller på vegger, og de glir elegant inn i miljøet. Den lett fargede domen skjuler kameraet uten at reduksjon av lysgjennomslippet blir betydelig. Med 24 VAC-forsyning og linjesynkfunksjoner er ikke dette kameraet følsomt for fargesamspillet mellom lukkeren og det fluoriserende lyset som er vanlig for DC-matede kameraer. Ulike konfigurasjonsmuligheter er tilgjengelige via de lett tilgjengelige bryterne for hvitbalanse, linjesynk., fasejustering og baklyskompensasjon. Kameraets visningsretning kan justeres manuelt, og kulekonstruksjonen sikrer en stabil kameravisning.

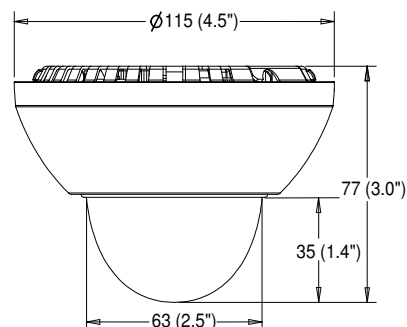
Baklyskompensasjonen og den brede dynamiske rekkevidden, kombinert med mange andre bildeforbedringsfunksjoner som følger med den patenterte DSP-teknologien, sikrer optimal kontrast og

et klart bilde av objektet til enhver tid. Med forbedret bildekvalitet, ekte fargegjengivelse og suveren pålitelighet er disse domekameraene et utmerket valg for innendørs bruk i butikker, kasinoer, museer, kjøpesentre, banker og hotellresepsjoner.

Sertifiseringer og godkjenninger

Region	Sertifisering
Europa	CE Declaration of Conformity

Installasjon/Konfigurasjons Notater



Mål

Deler inkludert

Antall	Komponenter
1	LTC 14xx-serien FlexiDome-kamera med fast dome og objektiv

Tekniske spesifikasjoner

Elektrisk informasjon

Modeller:	FlexiDome I	
		Objektivtype
	LTC 1411	2,1 mm F/2.0
	LTC 1412	3 mm F/2.0
	LTC 1413	6 mm F/2.0
	FlexiDome II	
	LTC 1421	2,1 mm F/2.0
	LTC 1422	3 mm F/2.0
	LTC 1423	6 mm F/2.0

Modellnr.	Spenningsområde	Fargesystemer
LTC 141x/10, 142x/10	12 til 28 VAC eller VDC	PAL
LTC 141x/20, 142x/20	12 til 28 VAC eller VDC	NTSC

Effekten er 2 W for alle modellene.

Imager: CCD for interline-overføring, 1/4" bildeformat.

	FlexiDome I	FlexiDome II
Aktive bildeelementer:		
	PAL	500 H x 582 V
	NTSC	510 H x 492 V
		752 H x 582 V
		768 H x 492 V

Horisontal oppløsning:

Farge	330 TVL	470 TVL

Signal til støy-forhold (min. AGC)	> 46 dB	> 48 dB
AGC	18 dB	20 dB

Følsomhet (3200 K):

	Anvendelig bilde (50 IRE)	Full video
Scenelysning	4,5 lux (0,45 fc)	22 lux (2,2 fc)

F/2-objektiv, 89,9 % scenerefleksjon.

Elektronisk lukker

PAL-modeller: 1/50 til 1/100 000 sek

NTSC-modeller: 1/60 til 1/100 000 sek

Hvitbalanse

Kontinuerlig tracking (ATW): 2500 K til 9000 K

Lagring av hvitbalanse (AWB): 2500 K til 9000 K

Videoutgang 1,0 Vpp, 75 ohm.

Konturering Horisontal og vertikal.

Synkronisering

Linjesynk. (når kameraet er AC-drevet): synkroniserer nullgjennomgang for rullefritt vertikalt intervallskifte mellom kameraet og strømledningen. Vertikal faseforsinkelse kan justeres eksternt (kontinuerlig), slik at det blir mulig med vertikal synkronisering i flerfasede strøminstallasjoner.

Kontroller

Valgbar linjesynk. på/av.

Rekkevidde for fasejustering 330°

Hvitbalanse ATW eller AWB

Baklyskompensasjon på/av.

Kontakter

Videoutgang BNC.

Strømterminalblokk og strømforsyningsterminaler er isolert fra videoutgang BNC.

Mekanisk

Kabelinngang Interne tilkoblinger.

Montering

Kan monteres på vegg eller i tak.

Justerbar posisjon for kameravinsning: 360° horisontal, 70° vertikal, 360° rotasjon.

Visningsvinkel: 2,1 mm objektiv – 90° horisontal, 68° vertikal.

Visningsvinkel: 3 mm objektiv – 53° horisontal, 38° vertikal.

Visningsvinkel: 6 mm H-objektiv – 36° x horisontal, 27° vertikal.

Konstruksjon/overflate

Dome i polykarbonat (PK) på støpt PK/ABS-hus.

Mål: 115 mm (4,5") diameter x 77 mm (3") høyde.

Vekt: 0,4 kg.

Miljø

Verdier for innendørs bruk.

Driftstemperatur -10 °C til +45 °C (+14 °F til +113 °F)

Lagringstemperatur	-25 til 70 °C (-4 til 158 °F)
Luftfuktighet	0 % til 93 % relativ, ikke-kondenserende
Elektromagnetisk kompatibilitet	
EMC-krav	CE-immunitet, CE-strålingsklasse B, FCC klasse B.
Sikkerhet	EU, UL, cUL.

Bestillingsinformasjon

LTC 1411/10 FlexiDome I

1/4-tommers farge-PAL, 330 TVL, 12 VDC / 24 VAC,
50 Hz, m/2,1 mm fast irislinse
Ordrenummer **LTC1411/10**

LTC 1411/20 FlexiDome I

1/4-tommers farge-NTSC, 330 TVL, 12 VDC / 24 VAC,
60 Hz, m/2,1 mm fast irislinse
Ordrenummer **LTC1411/20**

LTC 1412/10 FlexiDome I

1/4-tommers farge-PAL, 330 TVL, 12 VDC / 24 VAC,
50 Hz, m/3 mm fast irislinse
Ordrenummer **LTC1412/10**

LTC 1412/20 FlexiDome I

1/4-tommers farge-NTSC, 330 TVL, 12 VDC / 24 VAC,
60 Hz, m/3 mm fast irislinse
Ordrenummer **LTC1412/20**

LTC 1413/10 FlexiDome I

1/4-tommers farge-PAL, 330 TVL, 12 VDC / 24 VAC,
50 Hz, m/6 mm fast irislinse
Ordrenummer **LTC1413/10**

LTC 1413/20 FlexiDome I

1/4-tommers farge-NTSC, 330 TVL, 12 VDC / 24 VAC,
60 Hz, m/6 mm fast irislinse
Ordrenummer **LTC1413/20**

LTC 1421/10 FlexiDome II

1/4-tommers farge-PAL, 470 TVL, 12 VDC / 24 VAC,
50 Hz, m/2,1 mm fast irislinse
Ordrenummer **LTC1424/10**

LTC 1421/20 FlexiDome II

1/4-tommers farge-NTSC, 470 TVL, 12 VDC / 24 VAC,
60 Hz, m/2,1 mm fast irislinse
Ordrenummer **LTC1421/20**

LTC 1422/10 FlexiDome II

1/4-tommers farge-PAL, 470 TVL, 12 VDC / 24 VAC,
50 Hz, m/3 mm fast irislinse
Ordrenummer **LTC1422/10**

LTC 1422/20 FlexiDome II

1/4-tommers farge-NTSC, 470 TVL, 12 VDC / 24 VAC,
60 Hz, m/3 mm fast irislinse
Ordrenummer **LTC1422/20**

LTC 1423/10 FlexiDome II

1/4-tommers farge-PAL, 470 TVL, 12 VDC / 24 VAC,
50 Hz, m/6 mm fast irislinse
Ordrenummer **LTC1423/10**

LTC 1423/20 FlexiDome II

1/4-tommers farge-NTSC, 470 TVL, 12 VDC / 24 VAC,
60 Hz, m/6 mm fast irislinse
Ordrenummer **LTC1423/20**

Representert av:

Norway:

Robert Bosch AS
Security Systems
Berghagan 1, Postboks 350
1402 Ski
Phone: +47 64 87 89 70
Fax: +47 64 87 89 80
no.securitysystems@bosch.com
www.boschsecurity.no