

VDN-498-serien FlexiDome 2X-Dome kamera

www.boschsecurity.no



BOSCH

Invented for life



- ▶ 20-bits bildebehandlingsteknologi
- ▶ CCD-sensor med bred dynamisk rekkevidde
- ▶ dynamisk motor med Smart BLC
- ▶ detaljforbedring
- ▶ naturlig dag/natt-ytelse med veksling av filter

FlexiDome 2X-kamera for dag-/nattbruk er den optimale løsningen for de fleste overvåkingsmiljøer innendørs og utendørs. Dette vandalsikre domekameraet bruker en CCD-sensor på 1/3" med bred dynamisk rekkevidde og har avansert (20-bits) digital signalbehandling for ypperlig bildekvalitet. Bildebehandlingen på 20 bits forbedrer følsomheten, og 2X-Dynamic utvider den dynamiske rekkevidden. Denne unike kombinasjonen gir et skarpere, mer detaljert bilde med enestående nøyaktighet i fargegjengivelsen, selv under vanskelig lysforhold. Huset i støpealuminium, polykarbonatdomen og det harde innlegget tåler en kraft tilsvarende 55 kg (120 pund). Skapet inneholder kameraet med alle funksjoner og et integrert varifokalt objektiv. Kameraene er ideelle for utendørs bruk, og de er beskyttet mot vann og støv i henhold til IP 66-standardene (NEMA-4X). Skapet gir den ekstra beskyttelsen som er nødvendig for bruksområder som skoler, banker, fengsler, parkeringshus, butikker og industribygninger. Installeringen er rask og enkel siden kameraet leveres fullstendig montert og klart til bruk. Bruker man den patenterte pan/tilt/roterings-mekanismen, kan

installatørene velge nøyaktig synsfelt. Monteringsalternativene er mange, inkludert overflate, 4S (USA), vegg, hjørne og hengende fra taket. Den kompakte, slanke designen og nesten innebygd montering passer godt til all utsmykning. FlexiDome 2X-kameraet er en ideell løsning for mange forskjellige overvåkingsområder, selv under de vanskeligste lysforhold. Dag/natt-funksjonen sørger for best mulig bildekvalitet til enhver tid. Ut fra det tilgjengelige lyset skifter kameraet automatisk fra farger til svart/hvitt.

Alle FlexiDome-kameraer leveres klare til bruk. Seks tydelige, forhåndsprogrammerte driftsmodi er lagret i kameraet. For optimalisert ytelse henter du tilbake modusen som passer til bruksområdet.

Funksjoner

Detaljer under ekstreme lysforhold

Under vanskelig lysforhold kan forskjellen mellom de lyseste og mørkeste delene av et motiv være ekstreme. For å fremstille et klart bilde under disse forholdene genererer CCD-sensoren i FlexiDome 2X to bilder: én lang eksponering for å vise detaljer i de mørkeste

områdene i motivet og én kort eksponering som viser detaljer i de lyseste områdene i motivet. DSPen (Digital Signal Processor) til FlexiDome 2X kombinerer disse to bildene og blander piksler fra hver av eksponeringene for å fremstille et mest mulig detaljert bilde.

20-bits bildebehandling

Den svært nøyaktige digitale signalbehandlingen fanger opp detaljer i både skarpt lys og mørke skygger samtidig på best mulig måte. FlexiDome 2X kombinerer 20-bits bildebehandling og bred dynamisk rekkevidde, slik at mest mulig informasjon kommer til syne i bildet selv med sterkt bakgrunnslys.

Wide Dynamic Range

Den enestående brede, dynamiske rekkeviddehåndteringen under alle lysforhold avslører detaljer som tidligere ikke kunne vises.

2X-Dynamic og SmartBLC

Ved å bruke 2X-Dynamic-teknologi gir piksel for piksel-analyse brukeren mest mulig detaljert informasjon. Slå på SmartBLC for å kompensere bildet automatisk uten at det er nødvendig med et komplisert oppsett, og uten at det går på bekostning av den dynamiske rekkevidden.

Detaljforbedring

Funksjoner som AutoBlack og skarphet forbedrer detaljene i et motiv ytterligere, piksel for piksel.

Dag/natt-modus

Dag/natt-modusen gir et forbedret bilde om natten ved hjelp av større IR-følsomhet. IR-filteet kan veksle automatisk fra farge til svart/hvitt, enten ved at det registrerer lysforholdene, eller via alarminngangen. Filteret kan veksles manuelt via alarminngangen, via kameramenyen eller via brukergrensesnittet for kontroll av Bilinx-koaksial. En intern IR-detektor via objektivet forbedrer stabiliteten til svart/hvitt-modusen, ettersom det forhindrer at kameraet går tilbake til fargemodus når IR-belysning dominerer. IR-kontrasten måles og brukes til å håndtere reflektert IR-lys i utendørsmotiver.

Objektmaskering

Fire forskjellige private soner gjør det mulig å blokkere spesielle deler av et motiv. Forhåndsprogrammer hvilken som helst del av motivet som skal maskeres.

Standard lukker

Den foretrukne standardinnstilte lukkerhastigheten fanger opp objekter som beveger seg raskt, når det er tilstrekkelig lys. Når lysnivået faller og andre justeringer ikke har noen virkning, går lukkerhastigheten tilbake til standardinnstillingen for å opprettholde følsomheten.

Bilinx-teknologi

Bilinx er en funksjon for toveiskommunikasjon som er innebygd i videosignalet til alle Bosch FlexiDome-kameraer. Teknikere kan kontrollere status, endre kamerainnstillinger og til og med oppdatere firmwaren

fra nær sagt hvor som helst langs videokabelen. Bilinx reduserer service- og installeringstiden, gir mer nøyaktig oppsett og justering og bedrer den totale ytelsen. I tillegg benytter Bilinx en standard videokabel til å sende alarm- og statusmeldinger, noe som gir fremragende ytelse uten at det er nødvendig med ekstra trinn under installeringen.

Enkel å installere

Flere funksjoner er tilgjengelige for å gjøre installeringen enkel:

- Videotilkobling BNC på tilkoblingskabel
- Strømtilkobling på tilkoblingskabler
- En innebygd testmønstergenerator produserer signaler for å teste og feilsøke kabler
- En flerspråklig skjermvisning (OSD) øker brukerkomabiliteten

Programmerbare modi

Seks uavhengige, forhåndsprogrammerte driftsmodi støtter vanlige bruksområder, men er fullstendig programmerbare for individuelle situasjoner. Det er enkelt å veksle mellom modi via Bilinx eller den eksterne alarminngangen.

Svært effektiv

En svært effektiv strømforsyning muliggjør drift ved høyere temperaturer.

Videobevegelsesdetektor

Den innebygde videobevegelsesdetektoren gjør det mulig å velge et programmerbart område med individuelle terskelverdier. Detektorfunksjonen for global endring i bildet minimerer antallet falske alarmer som forårsakes av brå endringer i lysforhold, for eksempel at noen slår av eller på innendørsbelysningen eller sikkerhetsbelysningen. Når det registreres en bevegelse, kan alarmer vises i videosignalet, utgangsreléet kan lukkes, eller en alarmmelding kan overføres via Bilinx.

Dynamisk SensUp

Ved å heve integreringstiden opptil 10 ganger på CCDen blir den effektive følsomheten dramatisk forbedret. Dette er spesielt nyttig når måneskinn er den eneste belysningen.

Objektivalternativer

Med FlexiDome 2X-domekameraet finnes det ingen kompromisser mellom kameraets områdedekning og estetikk. Kameraet har det største utvalget av objektiver. Velg objektiver på mellom 2,8 og 10 mm for bred dekning, 9 og 22 mm VF-linse for standard dekning eller 6 og 50 mm for dekning med lang rekkevidde.

Vanlige bruksområder

- inngangsfoajé / inngangsparti med store glassflater
- Lagerbygninger og lasteramper
- Fengsler og kriminalomsorgsinstitusjoner
- Områder på flyplasser, inkludert:
 - bagasjehåndtering
 - lagerplasser for drivstoff og utstyr
- stadioner

Sertifiseringer og godkjenninger

Elektromagnetisk kompatibilitet

Stråling	EN55022 klasse B, FCC del 15 klasse B, EN6100-3, EN50121-4
Immunitet	EN50130-4 (CE), EN50121-4 (CE)
Vibrasjon	IEC60068-2-6

Sikkerhet

UL1950-1, CSA 22.2 nr. 950-1, EN60950-1 (CE), UL60950, CAN/CSA nr. 60950

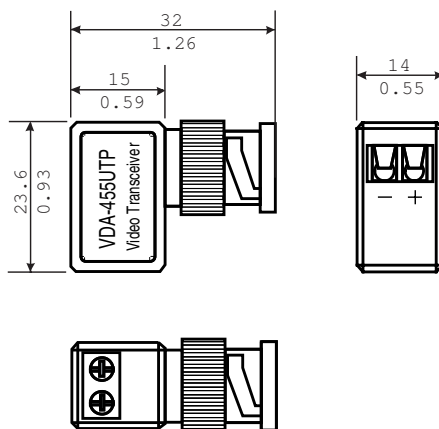
Region	Sertifisering
Europa	CE Samsvarserklæring
	CE
USA	UL
	FCC Declaration of Conformity

Installasjon/Konfigurasjons Notater

Oversikt FlexiDome 2X-modellen

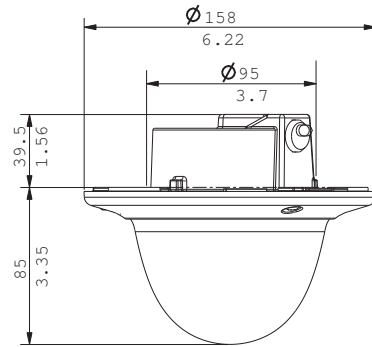
Modell	Standard	Objektiv
VDN-498V03-11	PAL	2,8 til 10 mm F1.2
VDN-498V03-21	NTSC	2,8 til 10 mm F1.2
VDN-498V06-11	PAL	6 til 50 mm F1.6
VDN-498V06-21	NTSC	6 til 50 mm F1.6
VDN-498V09-11	PAL	9 til 22 mm F1.4
VDN-498V09-21	NTSC	9 til 22 mm F1.4

BNC til UTP-transceiver



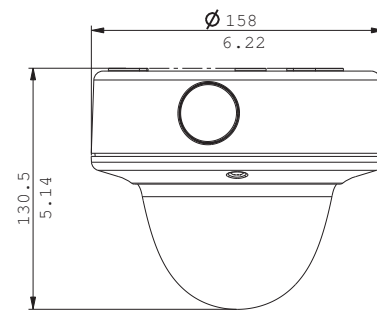
Mål i mm (")

Innebygd montering



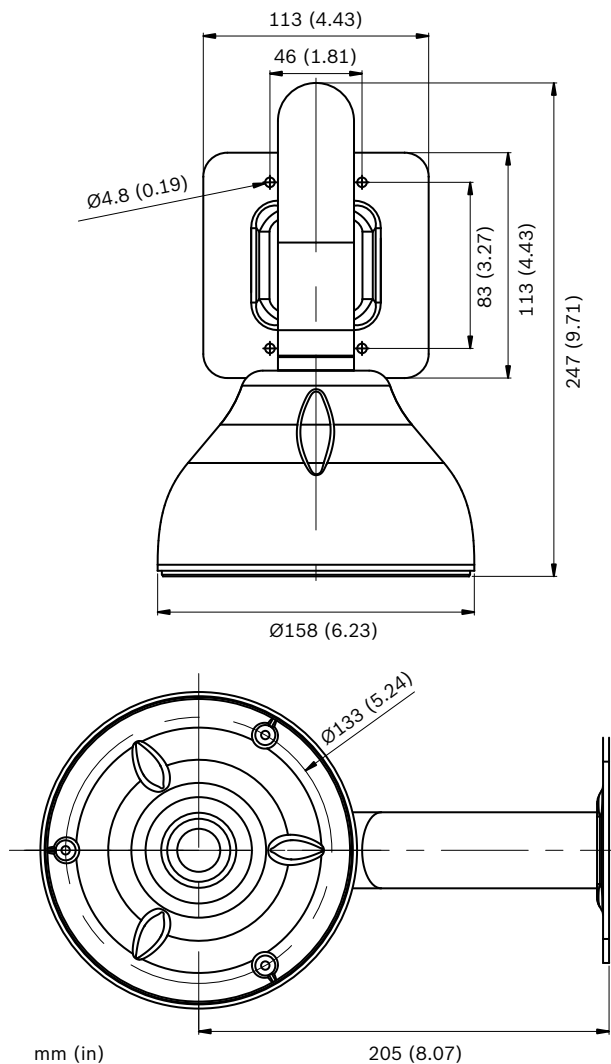
Mål i mm (")

VDA-455SMB overflatemonteringsboks

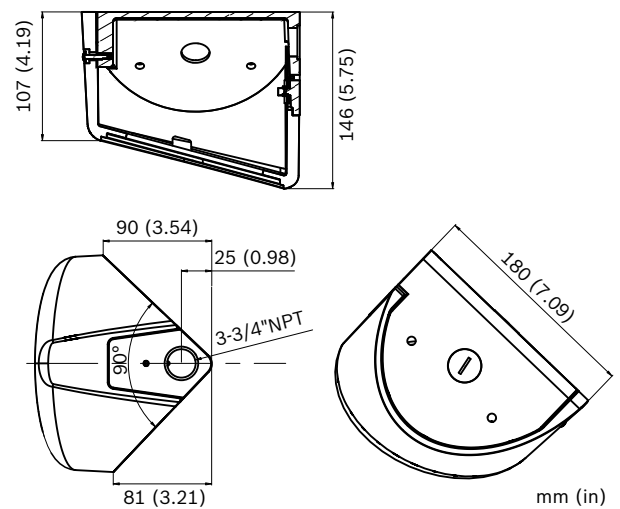


Mål i mm (") for overflatemontering

VDA-WMT-DOME - hengende veggstativ



VDA-CMT-DOME - hjørnefeste



Tekniske spesifikasjoner

Elektrisk informasjon

Modellnr.	Nominell spenning	Nominell frekvens
VDN-498V03/11	24 VAC ± 10 % 12 VDC ± 10 %	50 Hz
VDN-498V06/11	24 VAC ± 10 % 12 VDC ± 10 %	50 Hz
VDN-498V09/11	24 VAC ± 10 % 12 VDC ± 10 %	50 Hz
VDN-498V03/21	24 VAC ± 10 % 12 VDC ± 10 %	60 Hz
VDN-498V06/21	24 VAC ± 10 % 12 VDC ± 10 %	60 Hz
VDN-498V09/21	24 VAC ± 10 % 12 VDC ± 10 %	60 Hz

Strømforbruk	400 mA (12 VDC) 350 mA (24 VAC)
--------------	------------------------------------

CCD-type	1/3" interline, WDR dobbel lukker
----------	-----------------------------------

Aktive piksler	
PAL-modell:	752 x 582
NTSC-modell:	768 x 494

Følsomhet (3200 K, refleksjonsgrad 89 %, overføring 68%)

	Full video (100 IRE)	Anvendelig bilde (50 IRE)	Anvendelig bilde (30 IRE)
--	----------------------	---------------------------	---------------------------

VDN-498V03 (F1.2)

Farge	2,48 lux (0,23 fc)	0,621 lux (0,058 fc)	0,28 lux (0,027 fc)
-------	--------------------	----------------------	---------------------

Farge + SensUp 10x	0,248 lux (0,023 fc)	0,062 lux (0,0058 fc)	0,028 lux (0,0027 fc)
Svart/hvitt	1,01 lux (0,093 fc)	0,23 lux (0,021 fc)	0,099 lux (0,0092 fc)
Svart/hvitt + SensUp 10x	0,1 lux (0,0093 fc)	0,023 lux (0,0021 fc)	0,0099 lux (0,00092 fc)

VDN-498V06 (F1.6)

Farge	3,53 lux (0,356 fc)	0,90 lux (0,09 fc)	0,42 lux (0,042 fc)
Farge + SensUp 10x	0,353 lux (0,035 fc)	0,09 lux (0,009 fc)	0,042 lux (0,0042 fc)
Svart/hvitt	1,43 lux (0,144 fc)	0,35 lux (0,035 fc)	0,14 lux (0,014 fc)
Svart/hvitt + SensUp 10x	0,14 lux (0,014 fc)	0,03 lux (0,003 fc)	0,014 lux (0,0014 fc)

VDN-498V09 (F1.4)

Farge	2,7 lux (0,26 fc)	0,69 lux (0,064 fc)	0,321 lux (0,03 fc)
Farge + SensUp 10x	0,27 lux (0,026 fc)	0,069 lux (0,0064 fc)	0,032 lux (0,003 fc)
Svart/hvitt	1,1 lux (0,090 fc)	0,27 lux (0,026 fc)	0,11 lux (0,01 fc)
Svart/hvitt + SensUp 10x	0,11 lux (0,01 fc)	0,027 lux (0,0026 fc)	0,011 lux (0,0011 fc)

Horisontal oppløsning	540 TVL
Signal/støy-forhold	> 50 dB
Videoutgang	Komposittvideo 1 Vpp, 75 ohm
Synkronisering	Intern, linjesynk.
Lukker	Auto (1/50 [1/60] til 1/10 000) kan velges Auto (1/50 [1/60] til 1/50 000) automatisk flimmerfri, fast kan velges
Følsomhet opp	Justerbar fra avslått opptil 10 x
Dag/natt	Farger, svart/hvitt, auto
AutoBlack	Automatisk kontinuerlig, av
Dynamisk motor	XF-Dynamic, 2X-Dynamic, SmartBLC
Dynamisk rekkevidde	120 dB (20-bits bildebehandling)
Dynamisk støyreduksjon	Auto, av/på kan velges
Skarphet	Valgbart nivå for økt skarphet
SmartBLC	På (inkluderer 2X-Dynamic) / Av
AGC	AGC av eller på (0–30 dB) kan velges
Topp/hvit-invertering	Av/på

Hvitbalanse	ATW, ATWhold og manuell (2500 til 10 000 K)
Alarmutgang	VMD eller Bilinx
Synkronisering	Intern eller linjesynk.
Kamera-ID	Redigerbar streng på 17 tegn, posisjon kan velges
Testmønstergenerator	Fargelinjer 100 %, 11-trinns gråtone, sagtann 2H, sjakkbrettmønster, krysskravering, UV-plan
Modi	6 forhåndsinnstilte, programmerbare modi
Fjernstyring	Bilinx koaksial, toveis kommunikasjon
Videobevegelsesdetektor	Ett område, fullstendig programmerbart
Objektmaskering	Fire uavhengige områder, fullstendig programmerbare
Kontroller	OSD som betjenes med programmerbar tast (flerspråklig)

Optisk

Varifokalt	Manuell zoom og fokusjustering
Iriskontroll	Automatisk iriskontroll
Visningsvinkel	
2,8 til 10 mm	Vidvinkel 100,8 x 73,7° (H x V) Telefoto 28,5 x 21,4° (H x V)
9 til 22 mm	Vidvinkel: 31,2° x 22,8° (H x V) Telefoto: 12,8° x 9,6° (H x V)
6 til 50 mm	Vidvinkel 43,4° x 32,4° (H x V) Telefoto 5,8° x 4,4° (H x V)

Mekanisk

Mål	Se tegningene
Vekt	740 g (1,63 pund)
Montering	Innebygd på uthullet overflate med tre (3) skruer i en 4S elektrisk boks
Farge	Hvit (RAL9010) kantring med svart innlegg
Justeringsområde	360° pan, 90° tilt, ± 90° asimut
Domevater	Polykarbonat, klart med UV-blokkerende ripesikker overflate
Kantring	Aluminium

Miljø

Standard driftstemperatur (med varmeapparat av)	-30 til 55 °C (-22 til 131 °F)
Driftstemperatur (med varmeapparat på)	-50 til 55 °C (-58 til 131 °F)
Lagringstemperatur	-55 til 70 °C (-67 til 158 °F)
Driftsfuktighet	5 til 93 % relativ luftfuktighet
Lagringsfuktighet	Opptil 98 % relativ luftfuktighet
Støtbeskyttelse	IEC 60068-2-75 test Eh, 50 J
	EN 50102, overskrider IK 10
Beskyttelse mot vann og støv	IP 66 og NEMA-4X

Bestillingsinformasjon**VDN-498V03-11 vandalsikker 2X-modell for dag-/nattbruk**

1/3" WDR, PAL D/N, 540 TVL, 12 VDC / 24 VAC, 50 Hz, m/2,8–10 mm F1.2 varifokalt objektiv, hvitt
Ordrenummer **VDN-498V03-11**

VDN-498V03-21 vandalsikker 2X-modell for dag-/nattbruk

1/3" WDR, NTSC D/N, 540 TVL, 12 VDC / 24 VAC, 60 Hz, m/2,8–10 mm F1.2 varifokalt objektiv, hvitt
Ordrenummer **VDN-498V03-21**

VDN-498V06-11 vandalsikker 2X-modell for dag-/nattbruk

1/3" WDR, PAL D/N, 540 TVL, 12 VDC / 24 VAC, 50 Hz, m/6-50 mm F1.6 varifokalt objektiv, hvitt
Ordrenummer **VDN-498V06-11**

VDN-498V06-21 vandalsikker 2X-modell for dag-/nattbruk

1/3" WDR, NTSC D/N, 540 TVL, 12 VDC / 24 VAC, 60 Hz, m/6-50 mm F1.6 varifokalt objektiv, hvitt
Ordrenummer **VDN-498V06-21**

VDN-498V09-11 vandalsikker 2X-modell for dag-/nattbruk

1/3" WDR, PAL D/N, 540 TVL, 12 VDC / 24 VAC, 50 Hz, m/9–22 mm F1.4 varifokalt objektiv, hvitt
Ordrenummer **VDN-498V09-11**

VDN-498V09-21 vandalsikker 2X-modell for dag-/nattbruk

1/3" WDR, NTSC D/N, 540 TVL, 12 VDC / 24 VAC, 60 Hz, m/9–22 mm F1.4 varifokalt objektiv, hvitt
Ordrenummer **VDN-498V09-21**

VDN-498V03-11S vandalsikker 2X-modell for dag-/nattbruk, overflatemontering

1/3" WDR, PAL D/N, 540 TVL, 12 VDC / 24 VAC, 50 Hz, m/2,8–10 mm F1.2 varifokalt objektiv, hvitt, overflatemontering
Ordrenummer **VDN-498V03-11S**

VDN-498V03-21S vandalsikker 2X-modell for dag-/nattbruk, overflatemontering

1/3" WDR, NTSC D/N, 540 TVL, 12 VDC / 24 VAC, 60 Hz, m/2,8–10 mm F1.2 varifokalt objektiv, hvitt, overflatemontering
Ordrenummer **VDN-498V03-21S**

VDN-498V06-11S vandalsikker 2X-modell for dag-/nattbruk, overflatemontering

1/3" WDR, PAL D/N, 540 TVL, 12 VDC / 24 VAC, 50 Hz, m/6-50 mm F1.6 varifokalt objektiv, hvitt, overflatemontering
Ordrenummer **VDN-498V06-11S**

VDN-498V06-21S vandalsikker 2X-modell for dag-/nattbruk, overflatemontering

1/3" WDR, NTSC D/N, 540 TVL, 12 VDC / 24 VAC, 60 Hz, m/6-50 mm F1.6 varifokalt objektiv, hvitt, overflatemontering
Ordrenummer **VDN-498V06-21S**

VDN-498V09-11S vandalsikker 2X-modell for dag-/nattbruk, overflatemontering

1/3" WDR, PAL D/N, 540 TVL, 12 VDC / 24 VAC, 50 Hz, m/9–22 mm F1.4 varifokalt objektiv, hvitt, overflatemontering
Ordrenummer **VDN-498V09-11S**

VDN-498V09-21S vandalsikker 2X-modell for dag-/nattbruk, overflatemontering

1/3" WDR, NTSC D/N, 540 TVL, 12 VDC / 24 VAC, 60 Hz, m/9–22 mm F1.4 varifokalt objektiv, hvitt, overflatemontering
Ordrenummer **VDN-498V09-21S**

EX12LED-3BD-8M infrarød belysning

EX12LED infrarød belysning, 850 nm, 30 graders stråle
Ordrenummer **EX12LED-3BD-8M**

EX12LED-3BD-8W infrarød belysning

EX12LED infrarød belysning, 850 nm, 60 graders stråle
Ordrenummer **EX12LED-3BD-8W**

EX12LED-3BD-9M infrarød belysning

EX12LED infrarød belysning, 940 nm, 30 graders stråle
Ordrenummer **EX12LED-3BD-9M**

EX12LED-3BD-9W infrarød belysning

EX12LED infrarød belysning, 940 nm, 60 graders stråle
Ordrenummer **EX12LED-3BD-9W**

Maskinvaretilbehør**VDA-455TBL farget kuppel**

Farget kuppel for FlexiDome-serien
Ordrenummer **VDA-455TBL**

VDA-455CBL klar kuppel

Klar kuppel for FlexiDome-serien

Ordrenummer **VDA-455CBL**

Programvarevalg

VP-CFGSFT-konfigurasjonsprogramvare

for kameraer som bruker Bilinx, omfatter VP-USB-adapter

Ordrenummer **VP-CFGSFT**

Representert av:

Norway:

Robert Bosch AS
Security Systems
Berghagan 1, Postboks 350
1402 Ski
Phone: +47 64 87 89 70
Fax: +47 64 87 89 80
no.securitysystems@bosch.com
www.boschsecurity.no