

LTC 0495-serien DinionXF-kameraer for dag og natt

www.boschsecurity.no



BOSCH

Invented for life



- ▶ 15-bits DSP-teknologi
- ▶ høy følsomhet
- ▶ mekanisk skifte av IR-filter for IR-følsomhet om natten
- ▶ XF-Dynamic for uovertruffen bred dynamisk rekkevidde
- ▶ Bilinx-kommunikasjon for eksternt oppsett og eksternt kontroll

LTC 0495 1/3-tommers digitalt CCD-kamera for dag og natt med høy ytelse sørger for best mulig bildekvalitet hele tiden. Ut fra det tilgjengelige lyset skifter kameraet automatisk fra farger til svart/hvitt. Kameraet kombinerer 15-bits digital videobehandling (som forbedrer følsomheten) og XF-Dynamic (som utvider den dynamiske rekkevidden) for å gi skarpe, mer detaljerte bilder med overlegent nøyaktig fargegjengivelse.

Alle Dinion-kameraer leveres klare til bruk. Sett bare på linsen og fokuser den, og koble deretter til strømmen. Det kreves ingen verktøy for bakfokusering og strømtilkobling. I spesielt utfordrende situasjoner som krever fininnstillinger eller spesielle innstillinger, kan kameraets parametere stilles inn individuelt ved hjelp av kontrollknappene på siden av kameraet eller via visning på skjerm. Kameraet registrerer automatisk linsetypen. Linseveiviseren sørger for nøyaktig bakfokusering for helt skarpe bilder hele tiden.

Funksjoner

XF-Dynamic

Det svært nøyaktige 15-bits digitale signalet blir automatisk behandlet for på best mulig måte å fange opp detaljer både i lyse og mørke partier samtidig, slik at man får mest mulig visuell informasjon.

Bilinx-teknologi

Bilinx er en funksjon for toveiskommunikasjon som er innebygd i videosignalet til alle Bosch Dinion-kameraer. Teknikere kan kontrollere status, endre kamerainnstillinger og til og med oppdatere firmwaren fra nær sagt hvor som helst langs videokabelen. Bilinx reduserer service- og installeringstiden, gir mer nøyaktig oppsett og justering og bedrer den totale ytelsen. I tillegg benytter Bilinx en standard videokabel til å sende alarm- og statusmeldinger, noe som gir fremragende ytelse uten at det er nødvendig med ekstra trinn under installeringen.

Videobevegelsesdetektor

Den innebygde videobevegelsesdetektoren lar deg velge opptil fire fullt programmerbare områder med individuelle terskelverdier. Detektorfunksjonen for global endring i bildet minimerer antallet falske alarmer som forårsakes av brå endringer i lysforhold,

for eksempel at noen slår av eller på innendørsbelysningen eller sikkerhetsbelysningen. Når bevegelse registreres, kan alarmer vises i videosignalet mens utgangsreléet kan bli lukket i tillegg til at en alarmmelding sendes via Bilinx.

AutoBlack

Den automatiske funksjonen for svart nivå forbedrer kontrasten ved å kompensere for reduserte kontraster (f.eks. gjenskin, tåke, dis).

Standard lukker

LTC 0495 har en rask, standardinnstilt lukkerhastighet i tilstrekkelig gode lysforhold til å fange opp objekter som beveger seg. Når lysnivået faller og andre justeringer ikke har noen virkning, går lukkerhastigheten tilbake til standardinnstillingen for å opprettholde følsomheten.

Baklyskompensering (BLC)

Kameraet tilbyr et fullstendig programmerbart område for motlyskompensasjon og et variabelt motlyskompensasjonsnivå, og det kan enkelt stilles inn for selv de mest utfordrende inngangsområder.

Objektivveiviser

Objektivveiviseren registrerer automatisk objektivtypen og hjelper til med å fokusere objektivet med maksimal åpning for å sikre at riktig fokus opprettholdes 24 timer i døgnet. Verken spesialverktøy eller -filtre er nødvendig.

Programmerbare modi

Tre uavhengige, forhåndsprogrammerte driftsmodi støtter typiske bruksområder, men er fullstendig programmerbare for individuelle situasjoner. Det er enkelt å veksle mellom modi via Bilinx eller den eksterne alarminngangen.

Dag/natt-modus

Dag-/nattmodusen til LTC 0495 gir et forbedret bilde om natten ved hjelp av større IR-følsomhet. IR-filteret kan veksle automatisk fra farge til svart/hvitt, enten ved at det registrerer lysforholdene, eller via alarminngangen. Filteret kan veksles manuelt via alarminngangen, kameramenyen eller brukergrensesnittet for kontroll av Bilinx-koaksial. En intern IR-detektor via objektivet forbedrer stabiliteten til svart/hvitt-modusen, ettersom det forhindrer at kameraet går tilbake til fargemodus når IR-belysning dominerer.

SensUp

Ved å øke integreringstiden til CCD opptil 10 ganger blir den effektive følsomheten dramatisk forbedret. Dette er spesielt nyttig når måneskin er den eneste belysningen.

Sertifiseringer og godkjenninger

Elektromagnetisk kompatibilitet

Stråling	EN55022 klasse B, FCC, klasse B del 15
----------	----------------------------------------

Immunitet	EN50130-4 alarmsystemer, del 4
Vibrasjon	Kamera med linse på 500 gram i henhold til IEC60068-2-27

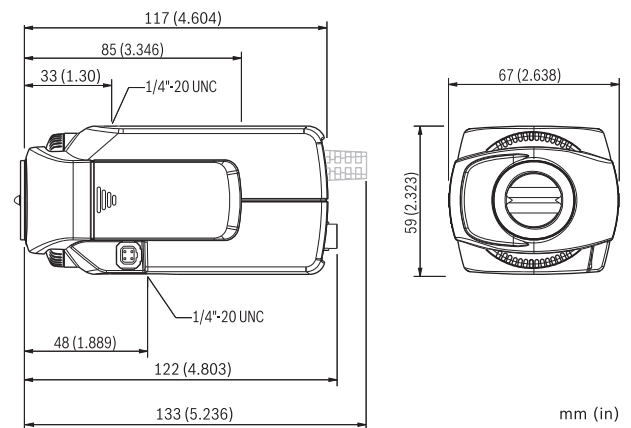
Sikkerhet

LTC 0495/11 og LTC 0495/51: EN60065

LTC 0495/21 og LTC 0495/61: UL6500, cUL CAN/CSA E60065-00

Region	Sertifisering	
Europa	CE	Declaration of Conformity
USA	FCC	Declaration of Conformity

Installasjon/Konfigurasjons Notater



Mål i mm (tommer)

Deler inkludert

Antall	Komponent
1	Dinion ^{XF} -kamera for dag og natt i LTC 0495-serien
1	C/CS – konverteringsring for montering
1	Ekstra 4-pinners hannkontakt for linse
	Linse ikke inkludert

Tekniske spesifikasjoner

Elektrisk informasjon

Modellnr.	Merkespenning	
LTC 0495/11	12–28 VAC	45–65 Hz
	11–36 VDC	
LTC 0495/21	12–28 VAC	45–65 Hz
	11–36 VDC	
LTC 0495/51	110–240 VAC	45–65 Hz
LTC 0495/61	110–240 VAC	45–65 Hz

Strømforbruk	4 W
CCD-type	1/3-tommers interline
Aktive piksler	
PAL-modell:	752 x 582
NTSC-modell	768 x 492
Følsomhet (3200 k)	
Følsomhet (full video) ¹⁾	2,4 lux (0,24 fc)
Følsomhet 50 IRE ¹⁾	0,59 lux / 0,08 lux (svart/hvitt-modus)
Minimumsbelysning ¹⁾	0,24 lux / 0,038 lux (svart/hvitt-modus)
Minimumsbelysning med Sens Up	0,024 lux / 0,0038 lux (svart/hvitt-modus)
Horisontal oppløsning	540 TVL
Signal-støy-forhold	> 50 dB
Videoutgang	1 Vpp, 75 ohm
Y/C-utgang	Y: 1 Vpp / C: 0,3 Vpp
Synkronisering	Intern, linjesynk., HV-synk. og Gen-synk. (Burst-synk.) kan velges
Lukker	Autom. (1/60 (1/50) til 1/500000), fast, flimmerfri, standard
Økt følsomhet (SensUp)	Av, automatisk kontinuerlig opptil 10 x
Auto Black	På/av valgfritt
område	32 x forsterket dynamisk rekkevidde
Dynamisk støyreduksjon	Auto, av, valgbar
Kontur	Valgbart nivå for økt skarphet
Baklyskompensering	Av, valgbart område og nivå
Forsterkning	Autom. (maksimalt valgbart nivå til 28 dB) eller valgbart fast nivå
Linsebrakett	CS (linse stikker maks. 5 mm, 0,2 tommer frem)
Hvitbalanse	ATW (2500–10000 K), AWB-hold, manuell WB kan velges
VMD	4 områder, valgbar følsomhet
Alarmutgang	VMD eller Bilinx
Alarminngang (TTL)	Profilskifte, +5 V nominell, +40 VDC maks.
Utgangsrelé for alarm	Maks. 30 VAC eller +40 VDC, maks. 0,5 A kontinuerlig, 10 VA
Ekstern synkroniseringsinngang	75 ohm eller høy impedans kan velges
Kabelkompensering	Opptil 1000 m (3000 fot) koaks uten eksterne forsterkere (automatisk oppsett kombinert med koaksial kommunikasjon)

Kamera-ID	Redigerbar streng på 16 tegn, posisjon kan velges
Linsetyper	Manuell, DC- og videoiris auto-registrering med overstyring DC-iris-driver: maks. 50 mA kontinuerlig
	Videoiris: 11,5 ± 0,5 VDC, maks. 50 mA kontinuerlig
Fjernkontroll	Bilinx koaksialkommunikasjon

1) F/1.2, 89 % refleksjon, SenseUp av

Mekanisk informasjon

Mål (H x B x L)	59 x 67 x 122 mm (2,28 x 2,6 x 4,8 tommer) uten linse
Vekt	450 gram uten linse
Tripodfeste	Bunn (isolert) og topp 1/4 tommer 20 UNC
Kontroller	Visning på skjerm som betjenes med programmerbar tast

Miljø

Driftstemperatur	-20 til +50 °C (-4 til 122 °F)
Lagringstemperatur	-25 °C til +70 °C (-13 °F til +158 °F)
Driftsfuktighet	20 % til 93 % RH
Lagringsfuktighet	opptil 98 % RH

Bestillingsinformasjon

LTC 0495/11 DinionXF-kamera for dag og natt

1/3", høy ytelse, 540 TVL, PAL, DSP, 12–28 VAC / 11–36 VDC, 50 Hz
Ordrenummer **LTC0495/11**

LTC 0495/21 DinionXF-kamera for dag og natt

1/3", høy ytelse, 540 TVL, NTSC, DSP, 12–28 VAC / 11–36 VDC, 60 Hz
Ordrenummer **LTC0495/21**

LTC 0495/51 DinionXF-kamera for dag og natt

1/3 tommer, høy ytelse, 540 TVL, PAL, DSP, 110–240 VAC, 50 Hz
Ordrenummer **LTC0495/51**

LTC 0495/61 DinionXF-kamera for dag og natt

1/3 tommer, høy ytelse, 540 TVL, NTSC, DSP, 12–28 VAC, 60 Hz
Ordrenummer **LTC0495/61**

LTC 3364/21 varifokalt objektiv, IR-korrigert

1/3", 2,8–6 mm, DC-iris, CS-montering, F1.4–200, 4-pinnere
Ordrenummer **LTC3364/21**

LTC 3664/40 varifokalt objektiv, IR-korrigert

1/3", 2,8–11 mm, DC-iris, CS-montering, F1.4–360, 4-pinnere
Ordrenummer **LTC3664/40**

TC 120PS strømforsyningsenhet

110–120 VAC / 15 VDC, 50/60 Hz, 300 mA

Ordrenummer **TC120PS**

TC220PS strømforsyningsenhet

230 VAC / 12 VDC, 50 Hz, 10 VA

Ordrenummer **TC220PS**

TC220PSX-24 strømforsyningsenhet

230 VAC / 20 VAC, 50 Hz, 20 VA

Ordrenummer **TC220PSX-24**

TC1334 strømforsyningsenhet

120 VAC / 24 VAC, 60 Hz, 30 VA

Ordrenummer **TC1334**

Programvarevalg

VP-CFGSFT-konfigurasjonsprogramvare

for kameraer som bruker Bilinx, omfatter VP-USB-adapter

Ordrenummer **VP-CFGSFT**

Representert av:

Norway:

Robert Bosch AS
Security Systems
Berghagan 1, Postboks 350
1402 Ski
Phone: +47 64 87 89 70
Fax: +47 64 87 89 80
no.securitysystems@bosch.com
www.boschsecurity.no