



EX30 infrarød bildesensor



- ▶ Farger om dagen, aktivt infrarødt nattsyn
- ▶ Black Diamond infrarød-teknologi
- ▶ Solid optikk med presisjon
- ▶ Bildeovervåking med et deteksjonsnivå på opptil 100 m
- ▶ Utstyrt med forbedringer som er enkle å installere

EX30 er en allsidig infrarød bildesensor med enestående fargegjengivelse om dagen og et prisbelønt nattsyn for viktige bruksområder som krever døgkontinuerlig overvåking.

Den nye EX30 infrarød bildesensor er basert på den patenterte integrerte dag/natt-utformingen (IDN) og kombinerer optisk ytelse – som omfatter et IR-korrigert objektiv fra 5 til 50 mm – og en eksepsjonell Black Diamond-teknologi som gir det mest avanserte nivået for nattsyn som er tilgjengelig i dag.

EX30 oppfyller alle fire DCRI-overvåkingsnivåene (deteksjon, klassifisering, gjenkjenning og identifisering) og gir effektiv døgkontinuerlig bildeovervåking for viktige bruksområder, inkl. perimeterovervåking, beskyttelse av kostbare gjenstander og sikkerhet.

Funksjoner

Black Diamond nattsyn

- Prisbelønt Black Diamond-teknologi eliminerer overopplyste forgrunner og underekspnerte bakgrunner
- Bildeovervåking med et deteksjonsnivå på opptil 100 m
- Effektiv overvåking 24 timer i døgnet på tvers av mange forskjellige overvåkingsområder

Solid optikk med presisjon

- 540 TVL CCD med høy oppløsning for dag- og nattbruk, som gir levende farger om dagen og enestående nattsyn
- IR-korrigert objektiv på 5 til 50 mm dekker et stort overvåkingsområde fra 45 til 100 m, slik at bildeovervåkingen blir mest mulig allsidig
- Det IR-korrigerte objektivet eliminerer fokusforskyvning og IR-strålingslekkasje

Funksjoner som er enkle å installere

- Skyvbart optisk chassis for hurtige og enkle optiske justeringer
- 5–50 mm varifokalt autoirisobjektiv
- NEMA 4 værbestandig hus
- Justerbar infrarød intensitet og fotocellefølsomhet
- Kabelstyrt veggbrakett

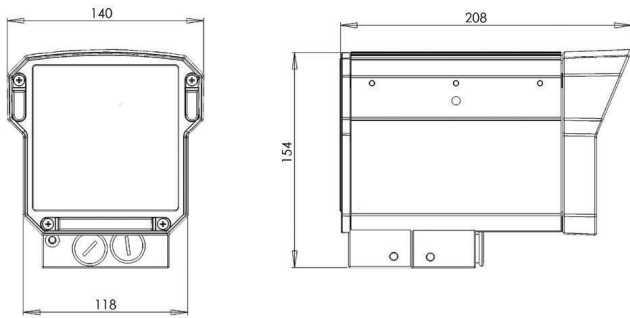
DCRI-ytelse

Våre infrarøde bildesensorer er testet med hensyn til ytelse for DCRI-overvåkingsnivåer. Dette gjør at kameraene våre har en unik videokvalitet innenfor de fire overvåkingsnivåene som vises nedenfor, noe som gir sikkerhetsspesialistene tilgang til det aller beste innenfor sikkerhetsutstyr.

Parametere ved 850 nm

Deteksjon	100 m
Klassifisering	90 m
Gjenkjenning	75 m
Identifisering	45 m

Installasjon/Konfigurasjons Notater



Tekniske spesifikasjoner

Video

EX30 infrarød bildesensor

Sensor	Utvidet dag/natt-CCD med høy oppløsning
Effektive piksler (H x V)	NTSC: 768 x 494
Effektive piksler (H x V)	PAL: 752 x 582
Oppløsning	540 TVL farger / 540 TVL svart-hvitt
S/N-forhold	Over 48 dB (AGC av)
Følsomhet om dagen	0,02 lux ved F1.4
Følsomhet om natten	0,0 lux med infrarød (svart/hvitt)
Objektiv	IR-korrigert 5 til 50 mm varifokal autoiris, DC-driver
Gamma	0,45
Videoutgang	1 Vpp, 75 ohm
Veksling mellom dag og natt	Fotocellestyrt, automatisk
Fotocelle	Automatisk, justerbar følsomhet
Lamper	BlackDiamond infrarød med justerbar intensitet
Bølgelengde	850 nm (delvis skjult) eller 940 nm (skjult)

Elektrisk informasjon

Spenningsstilførsel	12 til 24 V DC eller V AC
Strømforbruk	36 W maks.

Mekanisk informasjon

Konstruksjon	Robust støpt aluminium
Overflatebehandling	Oppvarmet emaljeoverflatebehandling, svart standard
Brakett	Kabelstyrt veggbrakett følger med
Mål	131 x 139 x 207 mm (H x B x D) 5,2 x 5,5 x 8,2" (H x B x D)
Vekt	1,4 kg

Miljøinformasjon

Driftstemperaturområde -50 til +50 °C (-58 til +122 °F)

Miljøinformasjon I samsvar med NEMA 4X

Merknad *For 940 nm, har 50–60 % avstandsreduksjon fra avstander på 850 nm.

Bestillingsinformasjon

EX30MNX8V0550B-N infrarød bildesensor Dag/natt med mekanisk filter, VA5–50 mm, 850 nm BlackDiamond 40 eller 80 grader, svart, NTSC	EX30MNX8V0550B-N
EX30MNX8V0550B-P infrarød bildesensor Dag/natt med mekanisk filter, VA5–50 mm, 850 nm BlackDiamond 40 eller 80 grader, svart, PAL	EX30MNX8V0550B-P
EX30MNX9V0550B-N infrarød bildesensor Dag/natt med mekanisk filter, VA5–50 mm, 940 nm BlackDiamond 40 eller 80 grader, svart, NTSC	EX30MNX9V0550B-N
EX30MNX9V0550B-P infrarød bildesensor Dag/natt med mekanisk filter, VA5–50 mm, 940 nm BlackDiamond 40 eller 80 grader, svart, PAL	EX30MNX9V0550B-P
EX30MNX8V0550W-N infrarød bildesensor Dag/natt med mekanisk filter, VA 5-50 mm, 850 nm BlackDiamond, hvit, NTSC	EX30MNX8V0550W-N
EX30MNX8V0550W-P infrarød bildesensor Dag/natt med mekanisk filter, VA 5-50 mm, 850 nm BlackDiamond, hvit, PAL	EX30MNX8V0550W-P
EX30MNX9V0550W-N infrarød bildesensor Dag/natt med mekanisk filter, VA 5-50 mm, 940 nm BlackDiamond, hvit, NTSC	EX30MNX9V0550W-N
EX30MNX9V0550W-P infrarød bildesensor Dag/natt med mekanisk filter, VA 5-50 mm, 940 nm BlackDiamond, hvit, PAL	EX30MNX9V0550W-P
EXMB.015B adapterbrakett for stolpemontering Stolpemonteringsadapter, svart	EXMB.015B
EXMB.015W-stolpemonteringsadapter Stolpemonteringsadapter, hvit	EXMB.015w
EXMB.017B adapterbrakett for veggmontering Adapterbrakett for veggmontering, svart	EXMB.017B
EXMB.017W adapterbrakett for veggmontering Veggmonteringsadapter, hvit	EXMB.017W
EXMB.029B takmonteringsbrakett Takmonteringsbrakett, svart	EXMB.029B

Bestillingsinformasjon

EXMB.029W takmonteringsbrakett Takmonteringsbrakett, hvit	EXMB.029W
EXMB.061 stolpetoppbrakett Rustfri stolpetoppbrakett	EXMB.061
EXSH.01B solskjerm Soldeksel, svart	EXSH01B
EXSH.01W solskjerm Soldeksel, hvit	EXSH01W
UPA-2450-50 strømforsyning 220 VAC, 50 Hz, 24 VAC, 50 VA ut	UPA-2450-50

Norway
Robert Bosch AS
Security Systems
Berghagan 1, Postboks 350
1402 Ski
Phone: +47 64 87 89 70
Fax: +47 64 87 89 80
no.securitysystems@bosch.com
www.boschsecurity.no

Represented by