

MIC Serie 400 Camera

www.boschsecurity.nl



BOSCH

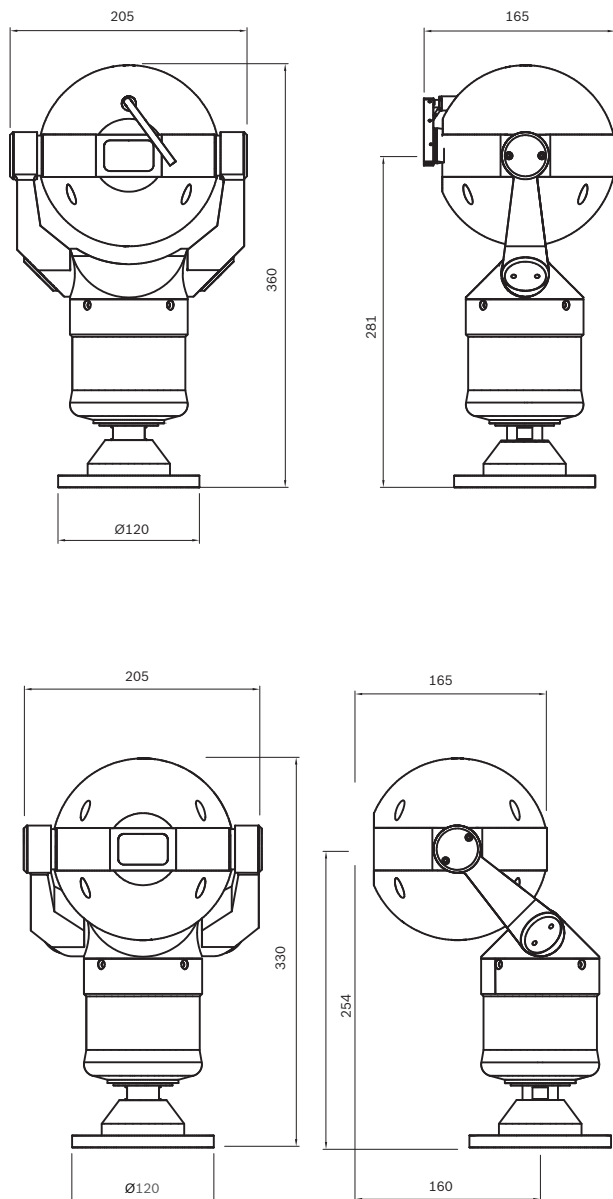
Technologie voor het leven



- ▶ Conform de toonaangevende norm IP68
- ▶ Koolborstelloze motortechnologie
- ▶ Talrijke montage- en weergaveopties
- ▶ Geïntegreerde wisser en verwarming
- ▶ Werking op basis van verschillende protocollen

Installatie/configuratie

Afmetingen



Bestelinformatie

Hardware-accessoires

MIC-24PSU-UL 24 VAC Cameravoedingseenheid
24 VAC, 50/60 Hz voedingseenheid voor MIC Serie camera's
Opdrachtnummer **MIC-24PSU-UL**

MIC-115PSU-UL 115 VAC Cameravoedingseenheid
115 VAC, 60 Hz voedingseenheid voor MIC Serie camera's
Opdrachtnummer **MIC-115PSU-UL**

MIC-240PSU-UL 240 VAC Cameravoedingseenheid
240 VAC, 50 Hz voedingseenheid voor MIC Serie camera's
Opdrachtnummer **MIC-240PSU-UL**

MIC-BP4 BiPhase omvormer
BiPhase omvormer voor niet-IR-uitvoeringen van MIC Serie Voedingseenheden
Opdrachtnummer **MIC-BP4**

MIC-SPR Spreidarm
Aluminium spreidarm geschikt voor montage in gemetseld oppervlak - afwerking van zwart kunstleer RAL9005
Opdrachtnummer **MIC-SPR**

MIC-PMB Mastmontagebeugel
Mastmontagebeugel (incl. 2 x 455 mm roestvrijstalen klembanden voor mastdiameters 75 tot 145 mm)
Opdrachtnummer **MIC-PMB**

MICUSB485CVTR2 Signaalomvormer USB-naar-RS485
Signaalomvormer USB-naar-RS485 waarmee MIC Serie Camera's kunnen worden aangesloten op een pc, meegeleverd met elke camera
Opdrachtnummer **MICUSB485CVTR2**

MIC-ALM Alarmprint en stuurprint sproeierpomp
Alarmprint met 8 ingangen en stuurprint sproeierpomp voor PSU (niet voor IR PSU)
Opdrachtnummer **MIC-ALM**

UPA-2450-50 Voedingseenheid, 220 V, 50 Hz
Voeding van camera voor gebruik binnenshuis.
220 VAC, 50 Hz In; 24 VAC, 50 VA Uit
Opdrachtnummer **UPA-2450-50**

UPA-2450-60 Voedingseenheid, 120 V, 60 Hz
Voeding van camera voor gebruik binnenshuis.
120 VAC, 60 Hz In; 24 VAC, 50 VA Uit
Opdrachtnummer **UPA-2450-60**

MIC-2M-S 2 m Afgeschermd Compositiekabel
2 m afgeschermd compositiekabel zorgt voor een voedings-, telemetrie- en video-aansluiting van een MIC Serie camera op een MIC Serie voedingseenheid
Opdrachtnummer **MIC-2M-S**

MIC-10M-S 10 m Afgeschermd Compositiekabel
10 m afgeschermd compositiekabel zorgt voor een voedings-, telemetrie- en video-aansluiting van een MIC Serie camera op een MIC Serie voedingseenheid
Opdrachtnummer **MIC-10M-S**

MIC-20M-S 20 m Afgeschermd Compositiekabel
20 m afgeschermd compositiekabel zorgt voor een voedings-, telemetrie- en video-aansluiting van een MIC Serie camera op een MIC Serie voedingseenheid
Opdrachtnummer **MIC-20M-S**

MIC-25M-S 25 m Afgeschermd Compositiekabel

25 m afgeschermd compositiekabel zorgt voor een voedings-, telemetrie- en video-aansluiting van een MIC Serie camera op een MIC Serie voedingseenheid
Opdrachtnummer **MIC-25M-S**

MIC-WKT Wasinstallatie

Sproeierkit voor niet-infrarode MIC modellen (inclusief stuurprint sproeierpomp, sproeierkop en montagebeugels voor wandmontage en 4-inch PCD-chassis)
Opdrachtnummer **MIC-WKT**

HAC-WAS05-20 24 VAC sproeier

24 VAC sproeierinst. 4M 25L
Opdrachtnummer **HAC-WAS05-20**

HAC-WAS30-50 230 VAC sproeier

230 VAC sproeierinst. 30M 25L
Opdrachtnummer **HAC-WAS30-50**

Vertegenwoordigd door:

Nederland:

Bosch Security Systems B.V.
Postbus 80002
5617 BA Eindhoven
Telefoon: +31 40 2577 200
Fax: +31 40 2577 202
nl.securitysystems@bosch.com
www.boschsecurity.nl

België:

Robert Bosch NV/SA
Dpt. Security Systems
Rue Henri Genessestraat 1
1070 Brussel
België
Telefoon: +32 56 20 02 40
Fax: +32 56 20 26 75
be.securitysystems@bosch.com
www.boschsecurity.be