

# NWC-0455 Dinion IP-camera's

www.boschsecurity.nl

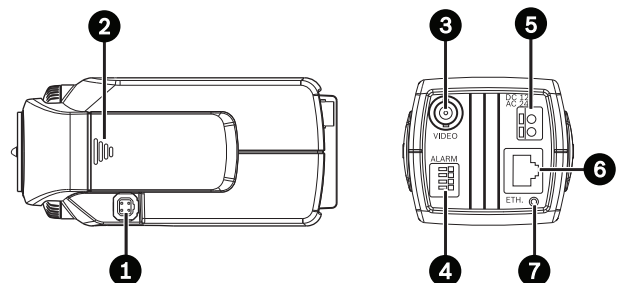
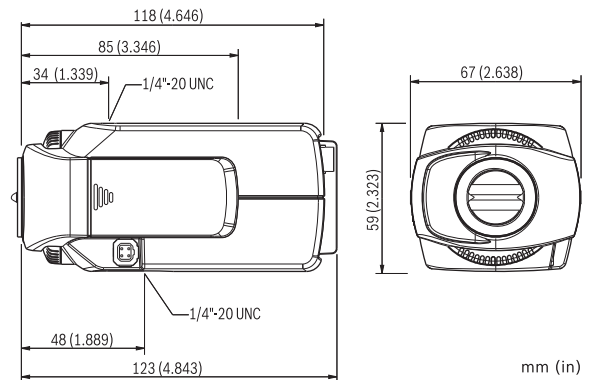


## Certificaten en goedkeuringen

Veiligheid	conform EN 60950-1 (CE) conform UL 60950-1; CAN/CSA E 60950-1
Immunititeit	conform EN 50130-4 (CE)
Emissie	conform EN 55022 klasse B (CE) conform EN 61000-3-2 (CE); EN 61000-3-3 (CE) conform FCC CFR 47 deel 15 klasse B conform AS/NZS CISPR 22 (gelijk aan CISPR 22)
Trillingsbestendigheid	Camera met 500 g-objectief volgens IEC 60068-2-6

Regio	Certificering	
Europa	CE	Declaration of Conformity
VS	FCC	

## Installatie/configuratie



## Afmetingen in mm

1	Objectiefconnector	5	Voedingsingang
2	Bedieningstoetsen	6	10/100 Base-T Fast Ethernet
3	BNC video-uitgang	7	LED (voeding, verbinding, verkeer)
4	Alarmingang, relaisuitgang		

## Meegeliverde onderdelen

Aantal	Componenten
1	Dinion IP-camera
1	Reserve objectiefconnector
1	C/CS-conversiering voor lensvatting
1	Beknopte installatiehandleiding
1	Cd-rom met handleiding

## Bestelinformatie

**NWC-0455-10P Dinion IP-camera**

Netwerkkamera met 1/3 inch-kleuren-CCD, PAL, 24 VAC / 12 VDC / PoE, 50 Hz  
Opdrachtnummer **NWC-0455-10P**

**NWC-0455-20P Dinion IP-camera**

Netwerkkamera met 1/3 inch-kleuren-CCD, NTSC, 24 VAC / 12 VDC / PoE, 60 Hz  
Opdrachtnummer **NWC-0455-20P**

**Software-accessoires****NWC-04X5-FS1**

Dinion IP IVMD 1.0 VCA softwarelicentie  
Opdrachtnummer **NWC-04X5-FS1**

**NWC-04X5-FS2**

Dinion IP IVMD 2.0 VCA-softwarelicentie  
Opdrachtnummer **NWC-04X5-FS2**

**NWC-04X5-FS3**

IVA 3.0 VCA-softwarelicentie voor Dinion IP  
Opdrachtnummer **NWC-04X5-FS3**

## Vertegenwoordigd door:

**Nederland:**  
Bosch Security Systems B.V.  
Postbus 80002  
5617 BA Eindhoven  
Telefoon: +31 40 2577 200  
Fax: +31 40 2577 202  
nl.securitysystems@bosch.com  
www.boschsecurity.nl

**België:**  
Robert Bosch NV/SA  
Dpt. Security Systems  
Rue Henri Genessestraat 1  
1070 Brussel  
België  
Telefoon: +32 56 20 02 40  
Fax: +32 56 20 26 75  
be.securitysystems@bosch.com  
www.boschsecurity.be