

# NBN-921 DinionHD 720p Dag/Nacht IP-camera

www.boschsecurity.nl



- ▶ 1/3-inch Dag/Nacht HD CCD met progressieve scan
- ▶ 15-bits beeldverwerkingstechnologie
- ▶ Plaatselijke opslag voor flexibele opnameopties
- ▶ XF-dynamic engine en SmartBLC
- ▶ Decentrale intelligentie

DinionHD Dag/Nacht IP-camera's zijn HD-camera's met progressieve scan, die gebruikmaken van de door Bosch ontworpen Dinion technologie voor digitale beeldbewerking.

De camera maakt gebruik van de nieuwste CCD-gebaseerde HD-sensor voor een scherper en gedetailleerder beeld in 16:9 beeldformaat. Functies zoals multicasting, internet-streaming en iSCSI-opnamen worden volledig ondersteund.

De DinionHD camera realiseert de hoogste prestaties en betrouwbaarheid voor elk beveiligings- en bewakingsscenario, zowel overdag als 's nachts.

## Basisfuncties

### 720p HD Camera

De DinionHD is ontworpen voor gebruik van de nieuwste HD CCD-sensor die 720p streaming video met een hoge resolutie in HD-formaat (16:9) kan leveren. De camera maakt de ongeëvenaarde Dinion beeldkwaliteit nu ook mogelijk in HD-standaardvideo.

### Uitstekende beeldkwaliteit

In combinatie met de 1/3-inch HD CCD-sensor levert de DinionHD dag/nacht IP-camera een uitstekende beeldkwaliteit. Het door Bosch ontworpen digitale videoverwerkingsysteem zorgt voor een optimale

verwerking van het HD-beeldformaat, zonder concessies te doen aan de beeldkwaliteit. De beeldkwaliteit en kleurenweergave zijn superieur, zelfs onder de moeilijkste lichtomstandigheden.

### XF Dynamic en SmartBLC

Met de XF Dynamic technologie en de pixel-voor-pixel-analyse beschikt de gebruiker over de meest gedetailleerde informatie. Schakel SmartBLC in om automatisch het beeld te compenseren zonder dat ingewikkelde instellingen of een beperking van het dynamisch bereik noodzakelijk zijn. Met functies als AutoBlack en Scherpheid worden de details van een scène verder verbeterd.

### Programmeerbare modi

Zes onafhankelijke, voorgeprogrammeerde configuratiemodi, geoptimaliseerd voor veel voorkomende toepassingen, maken het programmeren van de camera op locatie eenvoudig en gebruiksvriendelijk. De installateur hoeft alleen maar een menuoptie te kiezen die het best de omgeving typeert waar de camera wordt geïnstalleerd. Indien nodig kan de operator nog steeds deze modi aanpassen aan de specifieke vereisten voor de locatie.

### Schakelen tussen dag/nacht

In de nachtmodus verbetert de camera de weergave van donkere gedeelten van het beeld door het infraroodfilter buiten het optische pad te schakelen en een zwart/wit-beeld te leveren. De camera kan op basis van de gedetecteerde hoeveelheid licht automatisch van de kleuren- naar de zwart/wit-modus schakelen, via de alarmingang of op afstand via een webbrowser. In scènes met hoofdzakelijk infrarood licht, gebruikt u de alarmingang om betrouwbaar te schakelen met het dag/nacht-filter.

### Privacymaskering

Met vier privacy-zones kunnen specifieke delen van een scène worden afgedekt. Voor een deel van de scène kan een masker worden voorgeprogrammeerd.

### Standaardsluiter

Met de standaardsluiter gebruikt de camera een kortere sluitertijd wanneer er voldoende licht aanwezig is (voor toepassingen zoals verkeersmanagement). Als het donkerder wordt en andere aanpassingen niet meer van toepassing zijn, wordt opnieuw de standaardsluiter ingesteld, zodat de gevoeligheid van de camera wordt gehandhaafd.

### SensUp Dynamic

Door de integratietijd tot maximaal 10 keer te vergroten op de CCD, wordt de effectieve gevoeligheid aanzienlijk verbeterd. Dit is vooral handig wanneer maanlicht het enige aanwezige licht is.

### Efficiënt beheer van bandbreedte en opslag

De camera's maken tevens gebruik van H.264 (Main Profile) compressie, bandbreedtebeperking en multicasting om de beschikbare bandbreedte en opslagruimte zo efficiënt mogelijk te benutten en tevens beelden van hoge kwaliteit en resolutie te leveren.

Met de innovatieve Quad-streaming functie kunnen door de DinionHD drie H.264 streams (een 720p HD-stream, een stream met verlaagde resolutie en een HD-stream met alleen I-frames) samen met een JPEG-stream gelijktijdig worden gestreamd. Deze vier streams maken bandbreedte-efficiënte weergave- en opnameopties mogelijk, maar ook integratie met videomanagementsystemen van derden.

De DinionHD camera's bieden ongekende opnamemogelijkheden. Indien ze zijn aangesloten op het netwerk kunnen ze direct gebruikmaken van iSCSI apparatuur, zonder dat daarvoor opnamesoftware vereist is. De mogelijkheden van opnamemanagement van het systeem kunnen worden uitgebreid met Video Recording Manager (VRM) van Bosch.

DinionHD ondersteunt lokale opnamen op een microSD-kaart. Deze kaart kan worden gebruikt voor lokale alarmopname of voor Automatic Network Replenishment (ANR) om de algehele betrouwbaarheid van de video-opnamen te verbeteren.

### Standaard intelligentie

Het ingebouwde Video Content Analysis van de camera versterkt het concept van decentrale intelligentie, waarbij randapparatuur steeds intelligenter wordt. Het in alle cameraversies ingebouwde MOTION+ systeem voor bewegingsanalyse in videobeelden is de perfecte oplossing voor applicaties waar basisfuncties voor analyse van beeldinhoud nodig zijn. Dit bewegingsdetectiealgoritme is gebaseerd op pixelverandering en heeft een objectgroottefilter en geavanceerde mogelijkheden voor sabotagedetectie.

### Uitgebreide hardwareversie

Bij de cameraversie met uitgebreide hardware kunnen de functies voor analyse van de beeldinhoud van de camera worden bijgewerkt met de geavanceerdere optie Intelligent Video Analysis (IVA). Deze optie omvat onder meer functies als stilstaand object, lijnoverschrijding, detectie van stroming en menigten. De camera kan worden besteld met in de fabriek geïnstalleerde IVA of worden geactiveerd op versies met verbeterde hardware na installatie van een licentie ter plaatse.

### Conform ONVIF

De camera voldoet aan de ONVIF (Open Network Video Interface Forum) specificatie, waardoor samenwerking tussen netwerkvideoproducten (ongeacht fabrikant) wordt gegarandeerd. Apparaten die voldoen aan ONVIF kunnen live-video, audio, metadata en besturingsinformatie uitwisselen. Ze worden automatisch herkend en verbonden met netwerkapplicaties zoals videomanagementsystemen.

### Ongeëvenaarde flexibiliteit

De videobeelden van de camera zijn op vele manieren toegankelijk: op een pc met webbrowser, met behulp van Bosch Video Management System (VMS) of met behulp van Bosch Video Client. Bosch Video Client wordt gratis met elke camera meegeleverd. Deze gebruiksvriendelijke software kan eenvoudig worden geconfigureerd en er kunnen maximaal 16 camera's mee worden bediend. Met een licentie-upgrade kunnen tot 64 camera's worden ondersteund.

### Economische, eenvoudige installatie

Er zijn drie voedingsopties beschikbaar: PoE (Power-over-Ethernet), 24 VAC en 12 VDC. Door gebruik te maken van PoE kan de installatie gemakkelijker en kosteneffectiever worden uitgevoerd, omdat op de locatie waar de camera wordt geplaatst geen voedingsbron aanwezig hoeft te zijn. Voor het verhogen van de betrouwbaarheid van het systeem kan de camera tegelijkertijd worden aangesloten op PoE en 12 VDC/24 VAC voedingen. Bovendien kan een ononderbroken stroomvoorziening (Uninterruptible Power Supply, UPS) worden gebruikt zodat een continue werking wordt gegarandeerd, zelfs wanneer de stroom uitvalt. Voor een probleemloze netwerkbekabeling ondersteunen de camera's Auto-MDIX. Hierdoor is het voor de installateur mogelijk rechte kabels of crossover-kabels te gebruiken.

### Intuïtieve gebruikersinterface

De DinionHD camera heeft een zeer intuïtieve gebruikersinterface waarmee de configuratie eenvoudig en snel via IP kan worden uitgevoerd. De nieuwe intuïtieve objectiefwizard van de webgebaseerde GUI leidt de installateur stapsgewijs door een procedure voor het correct instellen van de backfocus.

### Eenvoudige upgrade

Upgrade de camera op afstand zodra er nieuwe firmware beschikbaar komt. Hiermee wordt gegarandeerd dat de producten geheel actueel zijn, waardoor uw investering met weinig moeite wordt beschermd.

### Toegangsbeveiliging

Er zijn verschillende beveiligingsniveaus beschikbaar voor toegang tot het netwerk, de camera en de datakanalen. Naast een wachtwoordbeveiliging met drie niveaus wordt 802.1x-verificatie met een RADIUS (Remote Authentication Dial In User Service)-server ondersteund. De toegang via de webbrowser kan worden beveiligd met HTTPS door gebruikmaking van een SSL-certificaat dat in de camera is opgeslagen. Voor volledige gegevensbescherming kunnen de video- en audio-communicatiekanalen onafhankelijk worden gecodeerd via AES 128-bits encryptie door de optionele Encryption Site License te installeren.

### Toepassingsvoorbeelden

- Gevangenissen en penitentiaire inrichtingen
- Winkels, midden- en kleinbedrijf
- Winkels en overheidsgebouwen
- Scholen
- Ziekenhuizen
- Banken
- Bewaking van binnensteden
- Plaatsen met grote mensenmassa's en massabijeenkomsten

### Certificaten en goedkeuringen

#### HD-normen

Voldoet aan de norm 296M-2001 in:

- Resolutie: 1280x720
- Scan: Progressive
- Kleurenweergave: conform ITU-R BT.709
- Beeldverhouding: 16:9
- Frame rate: 25 en 30 frames/s

#### Elektromagnetische compatibiliteit (EMC)

Emissie	EN 55022, klasse B EN 61000-3-2 EN 61000-3-3 FCC deel 15, klasse B
Immunititeit	EN50130-4 (PoE, +12 VDC) EN55024 (24 VAC) EN50121-4
Veiligheid	EN60950-1 UL60950-1 (2e editie)

CAN/CSA-C 22.2 nr. 60950-1

Trillingsbestendigheid  
Camera met 500 g (1,1 lb) objectief conform IEC60068-2-6 (5 m/s<sup>2</sup>, in bedrijf)

#### Regio

Europa CE

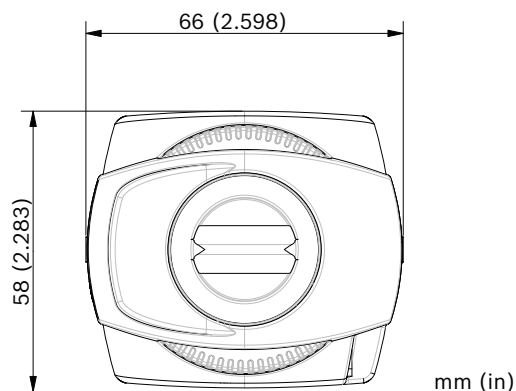
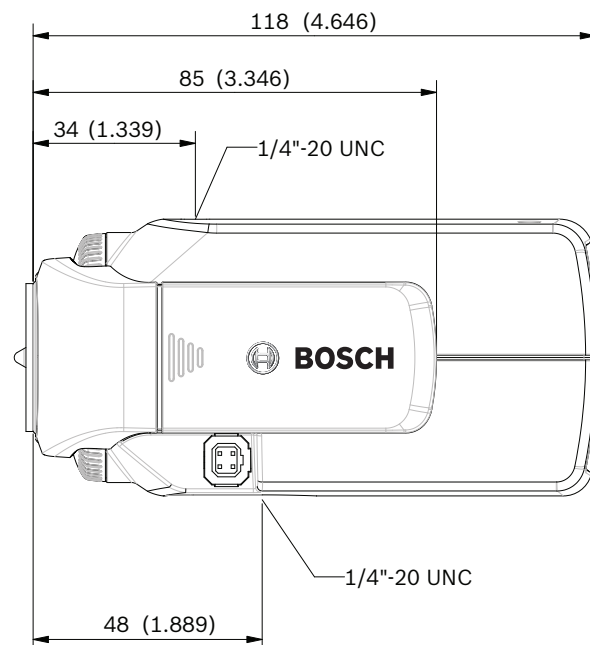
VS UL

FCC

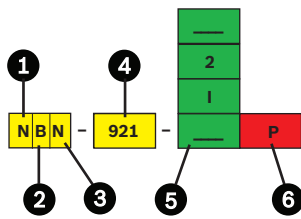
Canada CSA

### Installatie/configuratie

#### Afmetingen



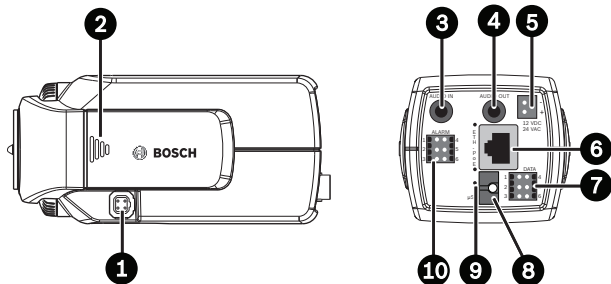
## Bestellijst



1	N: Netwerkcamera	4	921: DinionHD prestaties
2	B: Vaste behuizing	5	Motion+ 2: voorbereid voor IVA * I: geschikt voor IVA
3	N: Dag/nacht	6	P: PoE

\* Geen licentie bijgevoegd

## Bedieningselementen



1	Objectiefconnector	6	10/100 Base-T Fast Ethernet
2	Backfocusvergrendeling	7	Data (RS485/422/232)
3	Audio-ingang	8	MicroSD-kaartsleuf
4	Audio-uit	9	Resetknop
5	Voedingsingang	10	Alarmingang, relaisuitgang

## Meegeleverde onderdelen

Aantal	Componenten
1	NBN-921 Serie DinionHD Dag/Nacht IP-camera
1	Reserve objectiefconnector
1	Veiligheidsinstructies
1	Beknopte installatiehandleiding
1	Mini DVD-ROM met handleidingen, software en tools
1	Voedingsstekker
1	Alarm I/O-connector
1	Datastekker
1	Adapter voor C/CS-vatting

## Technische specificaties

## Elektrische specificaties

Voeding	24 VAC ±10% 50/60 Hz 12 VDC ±10% Power-over-Ethernet
Stroomverbruik	550 mA   650 mA IVA (12 VDC) 550 mA   650 mA IVA (24 VAC) 200 mA   250 mA IVA (PoE 48 VDC)
Stroomverbruik	6,6 W   7,8 W IVA (12 VDC) 8,2 W   9,7 W IVA (24 VAC) 9,6 W (PoE 48 VDC)

## Sensor

Type	1/3-inch CCD
Actieve pixels	1280 x 960

## Netwerkvideo

Videocompressie	H.264 (ISO/IEC 14496-10); M-JPEG, JPEG
Streaming	Vier afzonderlijk configureerbare streams in H.264 en M-JPEG, configureerbare frame rate en bandbreedte.
Twee onafhankelijk configureerbare H.264-streams	<b>Stream 1:</b> H.264 Main Profile (MP) 720p 25/30 <b>Stream 2:</b> H.264 Baseline Profile plus (BP+) of H.264 MP Standard Definition (SD), of Kopie van stream 1
Twee extra streams	M-JPEG stream en High Definition (HD) stream met alleen I-frames.

Gegevenssnelheid	9,6 Kbps tot 10 Mbps
HD-resolutie (H x V)	720p: 1280 x 720
480p-resolutie (H x V)	Codering: 704 x 480 Weergave: 854 x 480
240p-resolutie (H x V)	Codering: 352 x 240 Weergave: 432 x 240
Gemiddelde IP-vertraging	Min. 120 ms, max. 240 ms
GOP-structuur	IP, IBP, IBBP

## Gevoeligheid (3200 K, scènereflectiviteit 89%, F1.4)

	Minimale belichting (30 IRE)
Kleur	1 lx (0,1 fc)
Kleur + SensUp 10x	0,1 lx
Zwart/wit	0,4 lx (0,04 fc)

Zwart/wit + SensUp 10x	0,04 lx
IR-gevoeligheid	max. 1050 nm

Dag/nacht	Kleur, Zwart-wit, Auto
Modi	6 programmeerbare modi
SmartBLC	Aan/uit
Dynamisch bereik	70 dB
AGC	Keuze uit AGC aan of uit (0 - 35 dB)
Witbalans	ATW (2500 tot 10000K), ATWhold en handmatig
Sluiter	Automatisch (1/50 [1/60] tot 1/10000) instelbaar Automatisch (1/50 [1/60] tot 1/50000) automatisch Vast instelbaar
Gevoeligheid hoger	Instelbaar van Uit tot 10x
Automatisch zwart:	Automatisch continu, Uit
Dynamische ruisonderdrukking	Automatisch, Aan/uit
Scherpte	Instelbaar verbeteringsniveau voor scherpste
Privacy Masking	Vier onafhankelijke gebieden, volledig programmeerbaar
Videobewegingsdetectie	Motion+ of IVA
Testpatroongenerator	Kleurenbalk 100, Grijswaarden 11 stappen, Sawtooth 2H, Dambord, Kruisarcering, UV-vlak
Synchronisatie	Keuze uit Intern of Line Lock

<b>Objectief</b>	
Objectiefvatting	CS (max. uitsteeklengte objectief 5 mm, 0,2 inch) compatibel met C-vatting, met meegeleverde adapterring
Soorten objectieven	Handbediend, DC-iris en automatische detectie Aandrijving DC-iris: max. 50 mA continu
Objectiefregelaars	Wizard van webpagina

<b>Audio</b>	
Standaard	G.711, 8kHz sample rate L16, 16kHz sample rate
Signaal-ruisverhouding	> 50 dB
Audio-streaming	Full-duplex

## Ingang/uitgang

Audio	1 x mono-ingang, 1 x mono-uitgang
• connector	3,5 mm mono-aansluiting
• signaalingang	9 kOhm standaard, max. 5,5 Vtt
• signaaluitgang	3,0 Vtt bij 10 kOhm standaard, 2,3 Vtt bij 32 Ohm standaard, 1,7 Vtt bij 16 Ohm standaard
Alarm	2 ingangen
• connector	Klem (niet-geïsoleerde contactverbreking)
• activeringsspanning	+5 VDC tot +40 VDC (+3,3 VDC met DC-gekoppelde 22 kOhm pull-up-weerstand)
Relais	1 uitgang
• connector	Klem
• spanning	30 VAC of +40 VDC Maximaal 0,5 A continu, 10VA
Datapoort	RS-232/422/485

## Bediening via software

Apparaatconfiguratie	Via webbrowser of Configuration Manager
Software-update	Flash-geheugen, op afstand programmeerbaar via webbrowser of Configuration Manager

## Netwerk

Protocollen	RTP, RTSP, Telnet, UDP, TCP, IP, HTTP, HTTPS, FTP, DHCP, IGMP V2/V3, ICMP, ARP, SMTP, SNTP, SNMP, 802.1x, UPnP
Codering	TLS 1.0, SSL, AES (optioneel)
Ethernet	STP, 10/100 Base-T, automatische detectie, half/full-duplex, RJ45
PoE-voeding	Conform IEEE 802.3af

## Mechanische specificaties

Afmetingen (H x B x L)	58 x 66 x 122 mm zonder objectief
Gewicht	542 g (1,195 lb) zonder objectief
Kleur	RAL 9007 titaan metallic
Statiefbevestiging	Onderkant (elektrisch geïsoleerd) en bovenkant 1/4-inch 20 UNC

## Omgevingseisen

Bedrijfstemperatuur*	-20°C tot +50°C
Bedrijfstemperatuur (IVA)*	-20°C tot +40°C
Opslagtemperatuur	-40°C tot +70°C
Vochtigheidsgraad tijdens bedrijf	20% tot 93% RV

Vochtigheidsgraad tijdens opslag	tot 98% RV
Omgevingseisen Testmethode	EN50130-5:1999 Alarmsystemen, deel 5 (klasse II, binnenshuis algemeen)

\* gebruik voor vergroot temperatuurbereik HAC-IPCCC

### Bestelinformatie

#### **NBN-921-P DinionHD D/N IP-camera**

1/3-inch 720p HD, H.264 dual stream, SmartBLC, Motion+, PoE

Opdrachtnummer **NBN-921-P**

#### **NBN-921-IP DinionHD D/N IP-camera**

1/3-inch 720p HD, H.264 dual stream, SmartBLC, geschikt voor IVA , PoE

Opdrachtnummer **NBN-921-IP**

#### **Hardware-accessoires**

##### **Varifocaal Megapixel Objectief**

3 megapixels, 3,8-13 mm varifocaal, f1,4, 1/2-inch objectief, DC-iris

Opdrachtnummer **VLG-3V3813-MP3**

##### **EX12LED-3BD-8M Infraroodstraler**

EX12LED Infraroodstraler, 850 nm, straal 30 grd

Opdrachtnummer **EX12LED-3BD-8M**

##### **EX12LED-3BD-8W Infraroodstraler**

EX12LED, Infraroodstraler, 850 nm, straal 60 grd

Opdrachtnummer **EX12LED-3BD-8W**

##### **EX12LED-3BD-9M Infraroodstraler**

EX12LED Infraroodstraler, 940 nm, straal 30 grd

Opdrachtnummer **EX12LED-3BD-9M**

##### **EX12LED-3BD-9W Infraroodstraler**

EX12LED, Infraroodstraler, 940 nm, straal 60 grd

Opdrachtnummer **EX12LED-3BD-9W**

##### **UPA-2430-60 Voedingseenheid**

120 VAC, 60 Hz, 24 VAC, 30 VA Uit

Opdrachtnummer **UPA-2430-60**

##### **UPA-2450-60 Voedingseenheid, 120 V, 60 Hz**

Binnen, 120 VAC, 60 Hz In; 24 VAC, 50 VA Uit

Opdrachtnummer **UPA-2450-60**

##### **UPA-2420-50 Voedingseenheid**

220 VAC, 50 Hz, 24 VAC, 20 VA Uit

Opdrachtnummer **UPA-2420-50**

##### **UPA-2450-50 Voedingseenheid, 220 V, 50 Hz**

Binnen, 220 VAC, 50 Hz In; 24 VAC, 50 VA Uit

Opdrachtnummer **UPA-2450-50**

##### **S1374 Adapter**

voor aansluiten van objectief met C-vatting op camera met CS-vatting

Opdrachtnummer **S1374**

#### **HAC-IPCCC Koelmantel voor camera**

Voor gebruik met Dinion IP-camera's in combinatie met HSG en UHO Serie behuizingen uitgerust met optionele ventilator

Opdrachtnummer **HAC-IPCCC**

#### **Software-accessoires**

##### **MVC-FIVA4-CAM**

IVA 4.xx/5.xx VCA softwarelicentie voor IP-camera/ dome (e-licentie)

Opdrachtnummer **MVC-FIVA4-CAM**

##### **BVIP AES 128-bits encryptie**

BVIP AES 128-bits Encryption Site License. Deze licentie is slechts eenmalig per installatie nodig. Met deze licentie wordt gecodeerde communicatie tussen BVIP-apparatuur en managementstations ingeschakeld.

Opdrachtnummer **MVS-FENC-AES**

**Vertegenwoordigd door:**

**Nederland:**

Bosch Security Systems B.V.  
Postbus 80002  
5617 BA Eindhoven  
Telefoon: +31 40 2577 200  
Fax: +31 40 2577 202  
nl.securitysystems@bosch.com  
www.boschsecurity.nl

**België:**

Bosch Security Systems NV/SA  
Torkonjestraat 21F  
8510 Kortrijk-Marke  
Telefoon: +32 56 20 02 40  
Fax: +32 56 20 26 75  
be.securitysystems@bosch.com  
www.boschsecurity.be