

# VDN-498 Serie FlexiDome 2X Domecamera

www.boschsecurity.nl



**BOSCH**

Technologie voor het leven



- ▶ 20-bits beeldverwerkingstechnologie
- ▶ CCD-sensor met groot dynamisch bereik
- ▶ Dynamic engine met Smart BLC
- ▶ Detailverbetering
- ▶ Constante beeldkwaliteit overdag en 's nachts door filter dat kan worden in- en uitgeschakeld.

De FlexiDome 2X Dag/nacht-camera is de ideale oplossing voor praktisch iedere bewakingstoepassing, zowel binnens- als buitenshuis. Deze vandalismebestendige camera heeft een 1/3-inch CCD-sensor met een groot dynamisch bereik en levert perfecte beeldkwaliteit dankzij de geavanceerde (20-bits) digitale signaalverwerking.

Met de 20-bits beeldverwerking neemt de gevoeligheid toe en door de 2X-Dynamic technologie wordt het dynamisch bereik vergroot. Deze unieke combinatie zorgt voor een scherper beeld met meer details en een uitzonderlijk nauwkeurige kleurweergave, zelfs onder moeilijke lichtomstandigheden.

De behuizing van gegoten aluminium, de dome van polycarbonaat en de verharde binnenbekleding zijn bestand tegen een kracht die overeenkomt met 55 kg. De behuizing herbergt een camera met volledige functionaliteit en geïntegreerd varifocaal objectief. Deze camera's, die ideaal zijn voor gebruik buitenshuis, zijn beschermd tegen water en stof overeenkomstig de norm IP 66 (NEMA 4X). De camerabehuizing biedt de nodige extra veiligheid voor scholen, banken, gevangenissen, parkeergarages, winkels en industriële bedrijfspanden.

De installatie is eenvoudig en kan in korte tijd worden uitgevoerd, omdat de camera compleet gemonteerd en gebruiksklaar wordt geleverd. Met het fabriekseigen mechanisme voor kantelen/draaien kunnen installateurs precies het juiste gezichtsveld selecteren. Er zijn verschillende bevestigingsopties, waaronder opbouwmontage, 4S (VS), wandmontage, hoekmontage en plafondmontage. Door de compacte, strakke vormgeving die vrijwel naadloos aansluit op het oppervlak past de camera in iedere omgeving. De FlexiDome 2X camera is de ideale oplossing voor een groot aantal bewakingstoepassingen, zelfs onder de moeilijkste lichtomstandigheden. De dag/nacht-functie garandeert altijd de hoogst mogelijke beeldkwaliteit. Afhankelijk van het beschikbare licht schakelt de camera automatisch van kleur naar zwart/wit.

Alle camera's van de FlexiDome reeks worden gebruiksklaar geleverd. In het camerageheugen zijn zes verschillende voorgeprogrammeerde bedrijfsmodi opgeslagen. Voor een optimaal resultaat kunt u de modus kiezen die geschikt is voor uw toepassing.

## Basisfuncties

### Details onder extreme lichtomstandigheden

Onder moeilijke lichtomstandigheden kan het verschil tussen de lichtste en donkerste delen van een scène extreem groot zijn. Om onder deze omstandigheden een duidelijk beeld te creëren met de FlexiDome 2X, genereert de CCD-sensor twee beelden: een beeld met lange belichting om de details uit de donkerste gebieden vast te leggen en een beeld met korte belichting om de details uit de lichtste gebieden vast te leggen. De Digital Signal Processor (DSP) van de FlexiDome 2X combineert deze beelden met twee sluitertijden, door pixels van iedere belichting te mixen om een zo gedetailleerd mogelijk beeld te produceren.

### 20-bits beeldverwerking

Door de uiterst nauwkeurige digitale signaalverwerking worden de details optimaal vastgelegd van zowel lichte plekken als donkere schaduwen. Door de combinatie van de 20-bits beeldverwerking en het grote dynamische bereik maximaliseert de FlexiDome 2X de in het beeld zichtbare informatie zelfs bij sterk tegenlicht.

### Groot dynamisch bereik

De superieure verwerking met groot dynamisch bereik voor alle lichtomstandigheden onthult voorheen onzichtbare details.

### 2X-Dynamic en SmartBLC

Met de 2X-Dynamic technologie en de pixel-voor-pixel-analyse beschikt de gebruiker over de meest gedetailleerde informatie. Schakel SmartBLC in om automatisch het beeld te compenseren zonder dat ingewikkelde instellingen of een beperking van het dynamisch bereik noodzakelijk zijn.

### Detailverbetering

Functies zoals AutoBlack en Scherpste verbeteren verder de details van een scène, pixel voor pixel.

### Dag-/nachtmodus

De dag/nachtmodus biedt een betere nachtwoergave door de infraroodgevoeligheid te vergroten. Het infraroodfilter kan automatisch tussen kleur en zwart/wit schakelen door het belichtingsniveau te detecteren of via de alarmingang. Het filter kan automatisch worden in- of uitgeschakeld via de alarmingang, via het cameramenu of via de coaxiale Bilinx-besturingsinterface. Een interne infrarooddetector verbetert de zwart/wit-stabiliteit, omdat wordt voorkomen dat naar de kleurmodus wordt teruggeschakeld als de infraroodbelichting overheerst. Tevens wordt het infraroodcontrast gemeten en gebruikt om gereflecteerd infraroodlicht bij buitenopnamen te verwerken.

### Privacymaskering

Met vier privacy-zones kunnen specifieke delen van een scène worden afgedekt. Programmeer vooraf welke delen van de scène moeten worden gemaskeerd.

### Standaard sluitertijd

Met de standaardsluitertijd kunnen snel bewegende objecten worden vastgelegd indien er voldoende licht aanwezig is. Als het donkerder wordt en andere aanpassingen niet meer van toepassing zijn, wordt opnieuw de standaardsluitertijd ingesteld, zodat de gevoeligheid van de camera wordt gehandhaafd.

### Bilinx technologie

Bilinx biedt bi-directionele communicatie en is geïntegreerd in het videosignaal van alle Bosch FlexiDome-camera's. Technici kunnen de status controleren, de camera-instellingen wijzigen en de firmware overal bijwerken via de videokabel. Met Bilinx duren de service en de installatie korter, worden installatie en aanpassingen nauwkeuriger uitgevoerd en zijn de prestaties beter. Bovendien maakt Bilinx gebruik van de standaard videokabel om alarmen en statusberichten door te sturen, zodat zonder extra installatiestappen de beste resultaten worden bereikt.

### Eenvoudige installatie

Dankzij een aantal functies is de installatie eenvoudig:

- BNC-videoaansluiting via losse kabel
- Voeding via losse kabels
- Een ingebouwde testpatroongenerator produceert signalen om kabels te testen en problemen hiermee op te lossen.
- Een meertalig OSD (on-screen Display) vergroot de toepasbaarheid voor de gebruiker.

### Programmeerbare modi

Zes onafhankelijke, vooraf geprogrammeerde bedrijfsmodi ondersteunen de standaardtoepassingen, maar kunnen tevens volledig worden aangepast aan specifieke situaties. U kunt gemakkelijk schakelen tussen de standen via Bilinx of het externe alarmsignaal.

### Hoge efficiëntie

Een zeer efficiënte voeding verhoogt de maximale bedrijfstemperatuur.

### Videobewegingsdetectie

Met de ingebouwde videobewegingsdetector kunt u een programmeerbaar gebied met eigen drempels selecteren. De detectie van totale beeldveranderingen vermindert het aantal ongewenste alarmen als gevolg van plotselinge veranderingen in de lichtsituatie, zoals het in- of uitschakelen van de binnenverlichting of van bewakingslicht. Wanneer er een beweging wordt gedetecteerd, is het mogelijk alarmen weer te geven in het videosignaal, het uitgangsrelais te sluiten of een alarmbericht via Bilinx te versturen.

### SensUp Dynamic

Door de integratietijd tot maximaal 10 keer te vergroten op de CCD, wordt de effectieve gevoeligheid aanzienlijk verbeterd. Dit is vooral handig wanneer maanlicht het enige aanwezige licht is.

### Objectieven

Met de FlexiDome 2X domecamera zijn er geen concessies gedaan aan het dekingsgebied van de camera ten gunste van de vormgeving. De camera biedt de meest uiteenlopende soorten objectieven. Kies objectieven van 2,8 tot 10 mm voor een breed bereik, een 9 tot 22 mm VF-objectief voor standaardbereik, of 6 tot 50 mm voor lange afstand.

### Toepassingsvoorbeelden

- Foyer/lobby met glas
- Warenhuizen en laad- en losplaatsen
- Gevangenissen en inrichtingen
- Locaties op vliegvelden:
  - bagageverwerking
  - brandstof- en materieelopslag
- Stadion

### Certificaten en goedkeuringen

#### Elektromagnetische compatibiliteit (EMC)

Emissie	EN55022 klasse B, FCC deel 15 klasse B, EN6100-3, EN50121-4
Immunititeit	EN50130-4 (CE), EN50121-4 (CE)
Trillingsbestendigheid	IEC60068-2-6

#### Veiligheid

UL1950-1, CSA 22.2 nr. 950-1, EN60950-1 (CE), UL60950, CAN/CSA nr. 60950

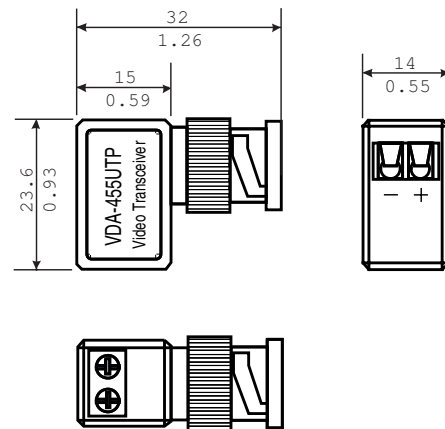
Regio	Certificiëring	
Europa	CE	Conformiteitsverklaring
	CE	
VS	UL	
	FCC	Declaration of Conformity

### Installatie/configuratie

#### FlexiDome 2X modeloverzicht

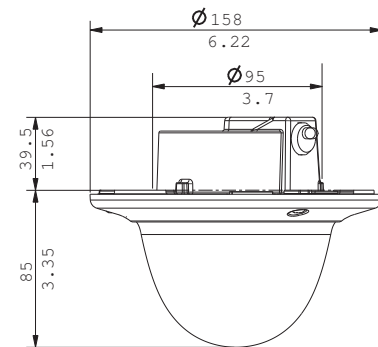
Model	Standaard	Objectief
VDN-498V03-11	PAL	2,8 tot 10 mm F1.2
VDN-498V03-21	NTSC	2,8 tot 10 mm F1.2
VDN-498V06-11	PAL	6 tot 50 mm F1.6
VDN-498V06-21	NTSC	6 tot 50 mm F1.6
VDN-498V09-11	PAL	9 tot 22 mm F1.4
VDN-498V09-21	NTSC	9 tot 22 mm F1.4

### BNC naar UTP-transceiver



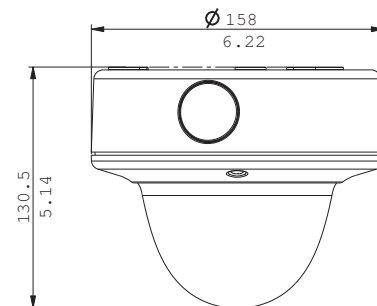
Afmetingen in mm

### Inbouwmontage



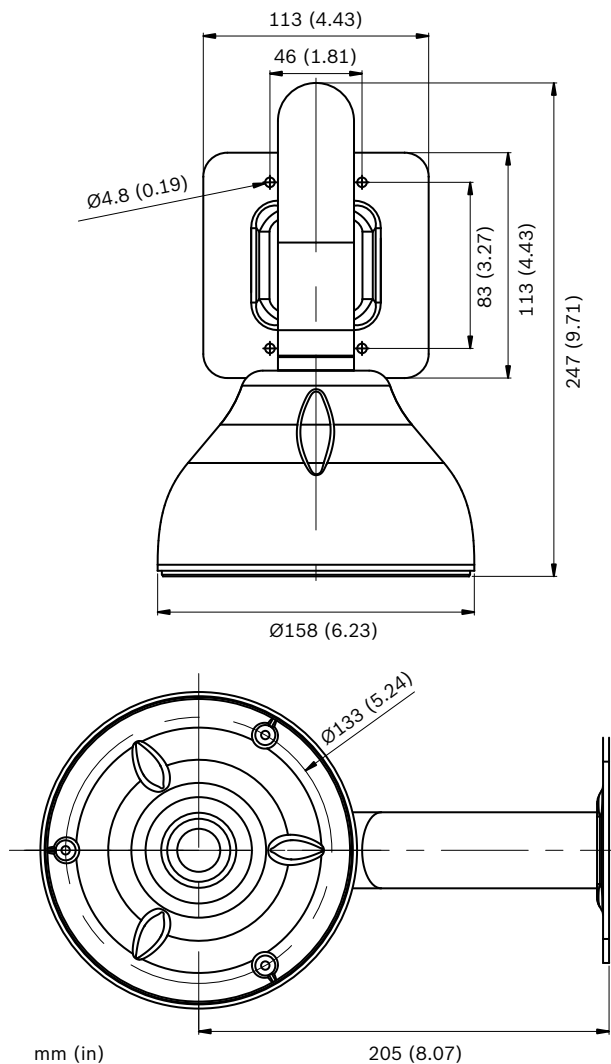
Afmetingen in mm

### VDA-455SMB-Opbouwdoos

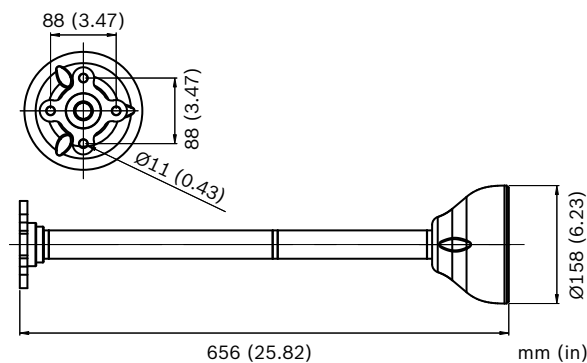


Afmetingen in mm voor opbouwmontage

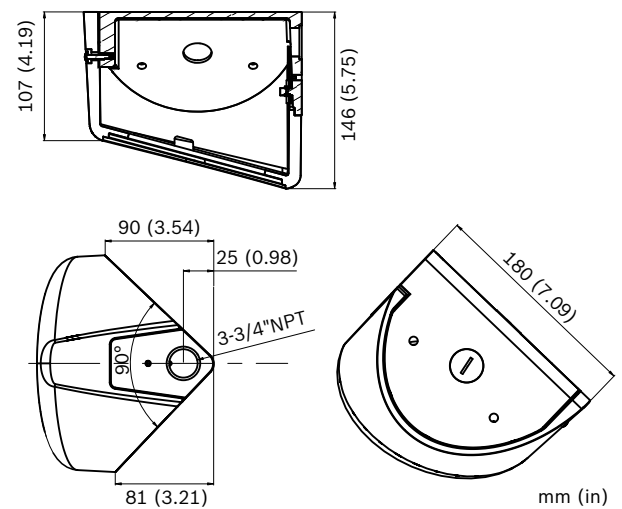
**VDA-WMT-DOME – Hulpstuk voor wandmontage**



**VDA-PMT-DOME – Hulpstuk voor buismontage**



**VDA-CMT-DOME – Hulpstuk voor hoekmontage**



**Technische specificaties**

**Elektrische specificaties**

Modelnr.	Nominale spanning	Nominale frequentie
VDN-498V03/11	24 VAC ±10% 12 VDC ±10%	50 Hz
VDN-498V06/11	24 VAC ±10% 12 VDC ±10%	50 Hz
VDN-498V09/11	24 VAC ±10% 12 VDC ±10%	50 Hz
VDN-498V03/21	24 VAC ±10% 12 VDC ±10%	60 Hz
VDN-498V06/21	24 VAC ±10% 12 VDC ±10%	60 Hz
VDN-498V09/21	24 VAC ±10% 12 VDC ±10%	60 Hz

Stroomverbruik	400 mA (12 VDC) 350 mA (24 VAC)
CCD-type	1/3-inch interline, WDR dubbele sluitser
<b>Actieve pixels</b>	
PAL-model	752 x 582
NTSC-model	768 x 494

**Gevoeligheid** (3200 K, scène reflectiviteit 89%, transmissie 68%)

	Full video (100 IRE)	Bruikbaar beeld (50 IRE)	Bruikbaar beeld (30 IRE)
<b>VDN-498V03 (F1.2)</b>			
Kleur	2,48 lx (0,23 fc)	0,621 lx (0,058 fc)	0,28 lx (0,027 fc)

Kleur + SensUp 10x	0,248 lx (0,023 fc)	0,062 lx (0,0058 fc)	0,028 lx (0,0027 fc)
Zwart/wit	1,01 lx (0,093 fc)	0,23 lux (0,021 fc)	0,099 lx (0,0092 fc)
Zwart/wit + SensUp 10x	0,1 lx (0,0093 fc)	0,023 lx (0,0021 fc)	0,0099 lx (0,00092 fc)

**VDN-498V06 (F1.6)**

Kleur	3,53 lx (0,356 fc)	0,90 lx (0,09 fc)	0,42 lx (0,042 fc)
Kleur + SensUp 10x	0,353 lx (0,035 fc)	0,09 lx (0,009 fc)	0,042 lx (0,0042 fc)
Zwart/wit	1,43 lx (0,144 fc)	0,35 lx (0,035 fc)	0,14 lx (0,014 fc)
Zwart/wit + SensUp 10x	0,14 lx (0,014 fc)	0,03 lx (0,003 fc)	0,014 lx (0,001 fc)

**VDN-498V09 (F1.4)**

Kleur	2,7 lux (0,26 fc)	0,69 lux (0,064 fc)	0,321 lx (0,03 fc)
Kleur + SensUp 10x	0,27 lux (0,026 fc)	0,069 lux (0,0064 fc)	0,032 lux (0,003 fc)
Zwart/wit	1,1 lux (0,090 fc)	0,27 lux (0,026 fc)	0,11 lux (0,01 fc)
Zwart/wit + SensUp 10x	0,11 lux (0,01 fc)	0,027 lux (0,0026 fc)	0,011 lux (0,001 fc)

Horizontale resolutie	540 TVL
Signaal-ruisverhouding	>50 dB
Video-uitgang	Composiet video 1 Vtt, 75 ohm
Synchronisatie	Intern, Lijnvergrendeling
Sluiter	Automatisch (1/50 [1/60] tot 1/10000) instelbaar Automatisch (1/50 [1/60] tot 1/50000) automatisch Keuze uit knippervrij en vast
Gevoeligheid hoger	Instelbaar van Uit tot 10x
Dag/nacht	Kleur, Zwart-wit, Auto
Automatisch zwart:	Automatisch continu, Uit
Dynamic Engine	XF-Dynamic, 2X-Dynamic, Smart BLC
Dynamisch bereik	120 dB (20-bits beeldverwerking)
Dynamische ruisonderdrukking	Automatisch, Aan/uit
Scherpte	Instelbaar verbeteringsniveau voor scherpte
SmartBLC	Aan (inclusief 2X-Dynamic) / uit
AGC	Keuze uit AGC aan of uit (0 - 30 dB)

Peak White Invert	Aan/Uit
Witbalans	ATW, ATWhold en handmatig (2500 tot 10000K)
Alarmuitgang	VMD of Bilinx
Synchronisatie	Intern of Line Lock
Camera-ID	Wijzigbare reeks van 17 tekens, positie selecteerbaar
Testpatroongenerator	Kleurenbalken 100%, Grijswaarden 11 stappen, Zaagtand 2H, Dambord, Kruisarcering, UV-vlak
Modi	6 programmeerbare modi
Afstandsbediening	Bilinx coaxiale bi-directionele communicatie
Videobewegingsdetectie	Eén gebied, volledig programmeerbaar
Privacy Masking	Vier onafhankelijke gebieden, volledig programmeerbaar
Regeling	OSD met softkey-bediening (meertalig)

**Optisch**

Varifocaal	Handbediende zoom- en focusregeling
Irisregeling	Automatische irisregeling
Beeldhoek	
2,8 tot 10 mm	Groothoek 100,8 x 73,7° (H x V) Tele 28,5° x 21,4° (H x V)
9 tot 22 mm	Groothoek: 31,2° x 22,8° (H x V) Tele: 12,8° x 9,6° (H x V)
6 tot 50 mm	Groothoek: 43,4° x 32,4° (H x V) Tele: 5,8° x 4,4° (H x V)

**Mechanische specificaties**

Afmetingen	Zie tekeningen
Gewicht	740 g
Montage	Ingebouwd in een hol oppervlak met drie (3) schroeven in een aansluitdoos met 4S-ingang
Kleur	Witte buitenring (RAL9010) met zwarte binnenbekleding
Afstellingsbereik	360° draaien, 90° kantelen, ±90° azimut
Dome-koepel	Doorzichtig polycarbonaat met UV-werende, krasbestendige coating
Buitenring	Aluminium

**Omgevingseisen**

Standaardbedrijfstemperatuur (verwarming uit)	-30°C tot +55°C
Bedrijfstemperatuur (verwarming aan)	-50 °C tot +55 °C
Opslagtemperatuur	-55 °C tot +70 °C
Vochtigheidsgraad tijdens bedrijf	Relatieve vochtigheid 5% tot 93%
Vochtigheidsgraad tijdens opslag	Tot 98% relatieve vochtigheid
Slagvastheid	IEC 60068-2-75 test Eh, 50 J EN 50102, beter dan IK 10
Bescherming tegen water/stof	IP 66 en NEMA-4X

**Bestelinformatie****VDN-498V03-11 Vandalismebestendig Dag/nacht 2X model**

1/3-inch WDR, PAL D/N, 540 TVL, 12 VDC/24 VAC, 50 Hz, met 2,8-10 mm F1.2 Varifocaal objectief, wit  
Opdrachtnummer **VDN-498V03-11**

**VDN-498V03-21 Vandalismebestendig Dag/nacht 2X model**

1/3-inch WDR, NTSC D/N, 540 TVL, 12 VDC/24 VAC, 60 Hz, met 2,8-10 mm F1.2 Varifocaal objectief, wit  
Opdrachtnummer **VDN-498V03-21**

**VDN-498V06-11 Vandalismebestendig Dag/nacht 2X model**

1/3-inch WDR, PAL D/N, 540 TVL, 12 VDC/24 VAC, 50 Hz, met 6-50 mm F1.6 Varifocaal objectief, wit  
Opdrachtnummer **VDN-498V06-11**

**VDN-498V06-21 Vandalismebestendig Dag/nacht 2X model**

1/3-inch WDR, NTSC D/N, 540 TVL, 12 VDC/24 VAC, 60 Hz, met 6-50 mm F1.6 Varifocaal objectief, wit  
Opdrachtnummer **VDN-498V06-21**

**VDN-498V09-11 Vandalismebestendig Dag/nacht 2X model**

1/3-inch WDR, PAL D/N, 540 TVL, 12 VDC/24 VAC, 50 Hz, met 9-22 mm F1.4 Varifocaal objectief, wit  
Opdrachtnummer **VDN-498V09-11**

**VDN-498V09-21 Vandalismebestendig Dag/nacht 2X model**

1/3-inch WDR, NTSC D/N, 540 TVL, 12 VDC/24 VAC, 60 Hz, met 9-22 mm F1.4 Varifocaal objectief, wit  
Opdrachtnummer **VDN-498V09-21**

**VDN-498V03-11S Vandalismebestendig Dag/nacht 2X model, voor opbouwmontage**

1/3-inch WDR, PAL D/N, 540 TVL, 12 VDC/24 VAC, 50 Hz, met 2,8-10 mm F1.2 Varifocaal objectief, wit, opbouwmodel  
Opdrachtnummer **VDN-498V03-11S**

**VDN-498V03-21S Vandalismebestendig Dag/nacht 2X model voor opbouwmontage**

1/3-inch WDR, NTSC D/N, 540 TVL, 12 VDC/24 VAC, 60 Hz, met 2,8-10 mm F1.2 Varifocaal objectief, wit, opbouwmodel  
Opdrachtnummer **VDN-498V03-21S**

**VDN-498V06-11S Vandalismebestendig Dag/nacht 2X model voor opbouwmontage**

1/3-inch WDR, PAL D/N, 540 TVL, 12 VDC/24 VAC, 50 Hz, met 6-50 mm F1.6 Varifocaal objectief, wit, opbouwmodel  
Opdrachtnummer **VDN-498V06-11S**

**VDN-498V06-21S Vandalismebestendig Dag/nacht 2X model voor opbouwmontage**

1/3-inch WDR, NTSC D/N, 540 TVL, 12 VDC/24 VAC, 60 Hz, met 6-50 mm F1.6 Varifocaal objectief, wit, opbouwmodel  
Opdrachtnummer **VDN-498V06-21S**

**VDN-498V09-11S Vandalismebestendig Dag/nacht 2X model voor opbouwmontage**

1/3-inch WDR, PAL D/N, 540 TVL, 12 VDC/24 VAC, 50 Hz, met 9-22 mm F1.4 Varifocaal objectief, wit, opbouwmodel  
Opdrachtnummer **VDN-498V09-11S**

**VDN-498V09-21S Vandalismebestendig Dag/nacht 2X model voor opbouwmontage**

1/3-inch WDR, NTSC D/N, 540 TVL, 12 VDC/24 VAC, 60 Hz, met 9-22 mm F1.4 Varifocaal objectief, wit, opbouwmodel  
Opdrachtnummer **VDN-498V09-21S**

**VDA-455UTP**

Adapter voor UTP-uitgang  
Opdrachtnummer **VDA-455UTP**

**S1460 service-/monitorkabel**

2.5 mm connector naar BNC voor analoge en IP-camera's, 1 m  
Opdrachtnummer **S1460**

**UPA-2450-60 Voedingseenheid, 120 V, 60 Hz**

Binnen, 120 VAC, 60 Hz In; 24 VAC, 50 VA Uit  
Opdrachtnummer **UPA-2450-60**

**UPA-2450-50 Voedingseenheid, 220 V, 50 Hz**

Binnen, 220 VAC, 50 Hz In; 24 VAC, 50 VA Uit  
Opdrachtnummer **UPA-2450-50**

**EX12LED-3BD-8M Infraroodstraler**

EX12LED Infraroodstraler, 850 nm, straal 30 grd  
Opdrachtnummer **EX12LED-3BD-8M**

**EX12LED-3BD-8W Infraroodstraler**

EX12LED, Infraroodstraler, 850 nm, straal 60 grad  
Opdrachtnummer **EX12LED-3BD-8W**

---

**EX12LED-3BD-9M Infraroodstraler**

EX12LED Infraroodstraler, 940 nm, straal 30 grad  
Opdrachtnummer **EX12LED-3BD-9M**

---

**EX12LED-3BD-9W Infraroodstraler**

EX12LED, Infraroodstraler, 940 nm, straal 60 grad  
Opdrachtnummer **EX12LED-3BD-9W**

---

**Hardware-accessoires**

**VDA-455TBL Getinte koepel**

Getinte koepel voor FlexiDome serie  
Opdrachtnummer **VDA-455TBL**

---

**VDA-455CBL Transparante koepel**

Transparante koepel voor FlexiDome serie  
Opdrachtnummer **VDA-455CBL**

---

**VDA-WMT-DOME Wandmontagebeugel**

Wandmontagebeugel voor FlexiDome camera's  
Opdrachtnummer **VDA-WMT-DOME**

---

**VDA-CMT-DOME Hoekmontagebeugel**

Hoekmontagebeugel voor FlexiDome camera's  
Opdrachtnummer **VDA-CMT-DOME**

---

**VDA-PMT-DOME Buismontagebeugel**

Buismontagebeugel voor FlexiDome camera's  
Opdrachtnummer **VDA-PMT-DOME**

---

**Software-accessoires**

**VP-CFGSFT Configuratiesoftware**

voor camera's met Bilinx, met VP-USB-adapter  
Opdrachtnummer **VP-CFGSFT**

---

**Vertegenwoordigd door:**

**Nederland:**

Bosch Security Systems B.V.  
Postbus 80002  
5617 BA Eindhoven  
Telefoon: +31 40 2577 200  
Fax: +31 40 2577 202  
nl.securitysystems@bosch.com  
www.boschsecurity.nl

**België:**

Bosch Security Systems NV/SA  
Torkonjestraat 21F  
8510 Kortrijk-Marke  
Telefoon: +32 56 20 02 40  
Fax: +32 56 20 26 75  
be.securitysystems@bosch.com  
www.boschsecurity.be