

LTC 0495 Serie DinionXF Dag/Nacht-camera's

www.boschsecurity.nl



- ▶ 15-bits DSP-technologie
- ▶ Hoge gevoeligheid
- ▶ Mechanisch schakelbaar IR-filter voor IR-gevoeligheid 's nachts
- ▶ XF-Dynamic voor een onovertroffen groot dynamisch bereik
- ▶ Bilinx-communicatie voor het op afstand instellen en bedienen

De hoogwaardige digitale 1/3-inch zwart-wit CCD dag/nacht-camera van de LTC 0495-serie zorgt altijd voor de hoogst mogelijke beeldkwaliteit. Afhankelijk van het beschikbare licht schakelt de camera automatisch van kleur naar zwart-wit.

Door de unieke combinatie van 15-bits digitale videoverwerking die de gevoeligheid vergroot en XF-Dynamic die het dynamisch bereik vergroot, wordt een scherper, meer gedetailleerd beeld verkregen met een uitzonderlijk nauwkeurige kleurweergave.

Alle camera's uit de Dinion-reeks worden gebruiksklaar geleverd. U hoeft alleen het objectief te monteren en scherp te stellen, en vervolgens de stroom in te schakelen. U hebt geen gereedschap nodig om de backfocus en stroom aan te sluiten. Voor bijzonder uitdagende omstandigheden waarin nauwkeurige afstemming of speciale instellingen zijn vereist, kunt u de cameraparameters afzonderlijk instellen met de bedieningsknoppen op de zijkant van de camera en het OSD (menu op het scherm). De camera detecteert automatisch het type objectief. De Objectiefwizzard zorgt voor een nauwkeurige backfocus, zodat het beeld altijd perfect scherp is.

Basisfuncties

XF Dynamic

Het uiterst nauwkeurige 15-bits digitale signaal wordt automatisch verwerkt, zodat details in de gedeelten van de scène waar veel of weinig licht is optimaal worden vastgelegd. Hierdoor wordt de zichtbare informatie in het beeld gemaximaliseerd.

Bilinx technologie

Bilinx biedt bi-directionele communicatie en is geïntegreerd in het videosignaal van alle Bosch Dinion-camera's. Technici kunnen de status controleren, de camera-instellingen wijzigen en de firmware overal bijwerken via de videokabel. Met Bilinx duren de service en de installatie korter, worden installatie en aanpassingen nauwkeuriger uitgevoerd en zijn de prestaties beter. Bovendien maakt Bilinx gebruik van de standaard videokabel om alarmen en statusberichten door te sturen, zodat zonder extra installatiestappen de beste resultaten worden bereikt.

Videobewegingsdetectie

Met de ingebouwde videobewegingsdetector kunt u tot vier volledig programmeerbare gebieden met elk een eigen drempel selecteren. De detectie van totale beeldveranderingen vermindert het aantal ongewenste

alarmen als gevolg van plotselinge veranderingen in de lichtsituatie, zoals het in- of uitschakelen van de binnenverlichting of van bewakingslicht. Wanneer een beweging wordt gedetecteerd, wordt er een alarmbericht verstuurd op Bilinx. Daarnaast kunnen er alarmen worden weergegeven in het videosignaal en wordt het uitvoerrelais mogelijk gesloten.

Automatisch zwart:

De functie voor het automatisch zwartniveau verbetert het contrast door het verminderde contrast te compenseren (bijv. bij verblindend licht of mist).

Standaardsluiter

De LTC 0495 beschikt over een snelle standaardsluiterijd bij voldoende lichtcondities om bewegende objecten vast te leggen. Als het donkerder wordt en andere aanpassingen niet meer van toepassing zijn, wordt opnieuw de standaard sluitertijd ingesteld, zodat de gevoeligheid van de camera wordt gehandhaafd.

Tegenlichtcompensatie (BLC)

Omdat het BLC-meetveld volledig programmeerbaar is en het BLC-niveau kan worden gevarieerd, is de camera gemakkelijk in te stellen voor zelfs de meest veeleisende toegangstoepassingen.

Objectiefwizard

De Objectiefwizard herkent automatisch het type objectief en stelt het objectief scherp bij een maximale opening om te garanderen dat gedurende de hele 24-uurs cyclus een scherpe instelling behouden blijft. U hebt geen speciaal gereedschap of speciale filters nodig.

Programmeerbare modi

Drie onafhankelijke, vooraf geprogrammeerde bedieningsstanden ondersteunen standaardtoepassingen, maar kunnen volledig worden aangepast aan afzonderlijke situaties. U kunt gemakkelijk schakelen tussen de standen via Bilinx of het externe alarmsignaal.

Dag-/nachtmodus

De dag-/nachtmodus LTC 0495 verbetert de nachtweergave door de IR-gevoeligheid te vergroten. Het infraroodfilter kan automatisch tussen kleur en zwart/wit schakelen door het belichtingsniveau te detecteren of via de alarmingang. Het filter kan automatisch worden in- of uitgeschakeld via de alarmingang, via het cameramenu of via de coaxiale Bilinx-besturingsinterface. Een interne IR-detector via het objectief verbetert de zwart-witstabiliteit, omdat wordt voorkomen dat naar de kleurmodus wordt teruggeschakeld wanneer de IR-belichting overheerst.

SensUp

Door de integratietijd op de CCD tot tienmaal te verhogen, wordt de effectieve gevoeligheid aanzienlijk vergroot. Dit is vooral handig wanneer maanlicht het enige aanwezige licht is.

Certificaten en goedkeuringen

Elektromagnetische compatibiliteit

Emissie	EN55022 klasse B, FCC klasse B, deel 15
Immunititeit	EN50130-4 Alarmsystemen, deel 4
Trillingsbestendigheid	Camera met 500 g objectief volgens IEC60068-2-27

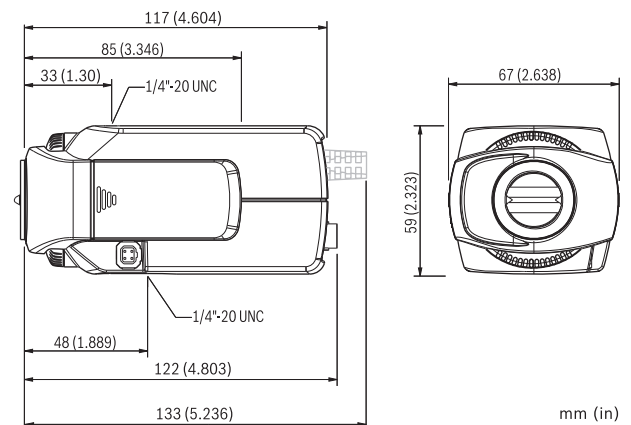
Veiligheid

LTC 0495/11 en LTC 0495/51: EN60065

LTC 0495/21 en LTC 0495/61: UL6500, cUL CAN/CSA E60065-00

Regio	Certificering	
Europa	CE	Declaration of Conformity
VS	FCC	Declaration of Conformity

Installatie/configuratie



Afmetingen in mm

Meegeleverde onderdelen

Aantal	Component
1	LTC 0495 Serie Dinion ^{XF} Dag/Nacht-camera
1	Adapterring voor C/CS-vatting
1	Reserve 4-pins objectiefconnector (male)
	Objectief niet meegeleverd

Technische specificaties

Elektrische specificaties

Modelnr.	Nominale spanning	
LTC 0495/11	12 – 28 VAC	45 - 65 Hz
	11 – 36 VDC	
LTC 0495/21	12 – 28 VAC	45 - 65 Hz
	11 – 36 VDC	

LTC 0495/51	110 – 240 VAC	45 - 65 Hz
LTC 0495/61	110 – 240 VAC	45 - 65 Hz
Stroomverbruik	4 W	
CCD-type	1/3-inch interlinie	
Actieve pixels		
PAL-uitvoering:	752 x 582	
NTSC-uitvoering	768 x 492	
Gevoeligheid (3200 k)		
Gevoeligheid (Full video) ¹⁾	2,4 lux	
Gevoeligheid 50 IRE ¹⁾	0,59 lux / 0,08 lux (zwart-wit)	
Minimale belichting ¹⁾	0,24 lux / 0,038 lux (zwart-wit)	
Minimale belichting met Sens Up	0,024 lux / 0,0038 lux (zwart-wit)	
Horizontale resolutie	540 beeldlijnen	
Signaal-ruisverhouding	> 50 dB	
Video-uitgang	1 Vtt, 75 ohm	
Y/C-uitgang	Y: 1 Vtt / C: 0,3 Vtt	
Synchronisatie	Keuze uit Intern, Line Lock, HV-lock en Genlock (Burst Lock)	
Sluiter	Automatisch (1/60 (1/50) tot 1/500000), vast, knippervrij, standaard	
Gevoeligheid hoger	Uit of automatisch steeds 10x hoger	
Auto Black	Keuze tussen aan en uit	
Bereik	32x groter dynamisch bereik	
Dynamische ruisonderdrukking	Keuze tussen automatisch en uit	
Contour	Instelbaar verbeteringsniveau voor scherpte	
Tegenlichtcompensatie	Keuze tussen Uit, Zone en Niveau	
Versterking	Keuze tussen automatisch (maximumniveau selecteerbaar tot 28 dB) of vast niveau	
Objectiefvatting	CS (objectief steekt max. 5 mm uit)	
Witbalans	Keuze uit ATW (2500 - 10000 K), AWB vasthouden, handmatig WB	
VMD	4 gebieden, gevoeligheid selecteerbaar per gebied	
Alarmuitgang	VMD of Bilinx	
Alarmingang (TTL)	Profielschakeling, +5 V nominaal, +40 VDC maximaal	

Uitgangsrelais alarm	max. 30 VAC of +40 VDC, max 0,5 A continu, 10 VA
Ingang externe sync.	Keuze uit 75 ohm of hoge impedantie
Kabelcompensatie	Tot 1000 m coaxkabel zonder externe versterkingen (automatische instelling gecombineerd met communicatie via coax)
Camera-ID	wijzigbare reeks van 16 tekens, positie selecteerbaar
Objectieftypen	handmatig, DC- en video-irisautodetectie met negeren van DC-irisaandrijving: max. 50 mA continu
	Video-iris: 11,5 ± 0,5 VDC, max. 50 mA continu
Afstandsbediening	Bilinx-communicatie via coax

1) F/1,2, 89% reflectie, SenseUp uit

Mechanische specificaties

Afmetingen (H x B x L)	59 x 67 x 122 mm zonder objectief
Gewicht	450 g zonder objectief
Statiefbevestiging	Onderkant (geïsoleerd) en bovenkant 1/4-inch 20 UNC
Bedieningselementen	OSD met tiptoetsbediening

Omgevingseisen

Bedrijfstemperatuur	-20 °C tot +50 °C
Opslagtemperatuur	-25 °C tot +70 °C
Vochtigheidsgraad tijdens bedrijf	20% tot 93% RV
Vochtigheidsgraad tijdens opslag	tot 98% RV

Bestelinformatie

LTC 0495/11 DinionXF Dag/Nacht-camera
1/3-inch, hoogwaardig, 540 TVL, PAL, DSP, 12 – 28 VAC/11 – 36 VDC, 50 Hz
Opdrachtnummer **LTC0495/11**

LTC 0495/21 DinionXF Dag/nacht-camera
1/3-inch, hoogwaardig, 540 beeldlijnen, NTSC, DSP, 12 – 28 VAC/11 – 36 VDC, 60 Hz
Opdrachtnummer **LTC0495/21**

LTC 0495/51 DinionXF Dag/Nacht-camera
1/3-inch, hoogwaardig, 540 beeldlijnen, PAL, DSP, 110 – 240 VAC, 50 Hz
Opdrachtnummer **LTC0495/51**

LTC 0495/61 DinionXF Dag/Nacht-camera
1/3-inch, hoogwaardig, 540 beeldlijnen, NTSC, DSP, 12 – 28 VAC, 60 Hz
Opdrachtnummer **LTC0495/61**

Hardware-accessoires

LTC 3364/21 Varifocaal objectief IR-gecorrigeerd

1/3-inch, 2,8 – 6 mm, DC-iris, CS-vatting F1.4-200, 4-pins

Opdrachtnummer **LTC3364/21**

LTC 3764/20 Varifocaal objectief IR-gecorrigeerd

1/2-inch, 4 – 12 mm, DC-iris, C-vatting, F1.2-360, 4-pins

Opdrachtnummer **LTC3764/20**

LTC 3774/30 Varifocaal objectief IR-gecorrigeerd

1/2-inch, 10 – 40 mm, DC-iris, C-vatting, F1.4-360, 4-pins

Opdrachtnummer **LTC3774/30**

LTC 3783/50 Zoomobjectief, IR-gecorrigeerd

1/2-inch, 8,5 – 85 mm, Video-iris, C-gemonteerd, F1,6-360, 4-pins

Opdrachtnummer **LTC3783/50**

LTC 3793/50 Zoomobjectief, IR-gecorrigeerd

1/2-inch, 8 – 144 mm, Video-iris, C-gemonteerd, F1,6-360, 4-pins

Opdrachtnummer **LTC3793/50**

LTC 3664/40 Varifocaal objectief IR-gecorrigeerd

1/3-inch, 2,8 – 11 mm, DC-iris, CS-vatting F1.4-360, 4-pins

Opdrachtnummer **LTC3664/40**

TC120PS Voedingseenheid

110-120 VAC/15 VDC, 50/60 Hz, 300 mA

Opdrachtnummer **TC120PS**

TC220PS Voedingseenheid

230 VAC/12 VDC, 50 Hz, 10 VA

Opdrachtnummer **TC220PS**

TC220PSX-24 Voedingseenheid

230 VAC/20 VAC, 50 Hz, 20 VA

Opdrachtnummer **TC220PSX-24**

TC1334 Voedingseenheid

120 VAC/24 VAC, 60 Hz, 30 VA

Opdrachtnummer **TC1334**

Software-accessoires

VP-CFGSFT Configuratiesoftware

voor camera's met Bilinx, met VP-USB-adapter

Opdrachtnummer **VP-CFGSFT**

Vertegenwoordigd door:

Nederland:

Bosch Security Systems B.V.
Postbus 80002
5617 BA Eindhoven
Telefoon: +31 40 2577 200
Fax: +31 40 2577 202
nl.securitysystems@bosch.com
www.boschsecurity.nl

België:

Bosch Security Systems NV/SA
Torkonjestraat 21F
8510 Kortrijk-Marke
Telefoon: +32 56 20 02 40
Fax: +32 56 20 26 75
be.securitysystems@bosch.com
www.boschsecurity.be