

LBB 9099/10 Richtingsgevoelige Handmicrofoon

www.boschsecurity.nl



- ▶ Dynamische omvormer
- ▶ Richtingsgevoelige handmicrofoon
- ▶ Uitstekende spraakverstaanbaarheid
- ▶ Solide constructie
- ▶ Moderne, niet-reflecterende donkergrijze afwerking

Deze richtingsgevoelige handmicrofoon van Bosch zorgt voor voordelige, hoogwaardige spraakverstaanbaarheid en is volledig compatibel met andere public address-apparatuur. Hij bevat een dynamische omvormer die door een robuuste behuizing tegen wind en windstoten ("ploppen") wordt beschermd. De microfoon heeft een uitstekende cardioïde richtingsgevoeligheid waardoor akoestische terugkoppeling tot een minimum wordt beperkt. Deze microfoon is bestemd voor public address en voor geluidsversterking in o.a. vrijetijdscentra, fabriekshallen en winkels.

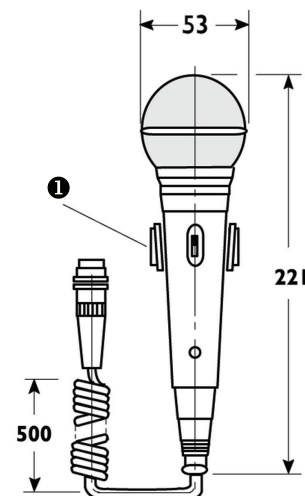
Basisfuncties

De microfoon LBB 9099/10 is uitgerust met een aan/uit-schuifschakelaar met elektrisch geïsoleerde contacten voor afstandsbediening. Deze functie schakelt automatisch achtergrondmuziek uit of laat een toon horen als de microfoon wordt geactiveerd.

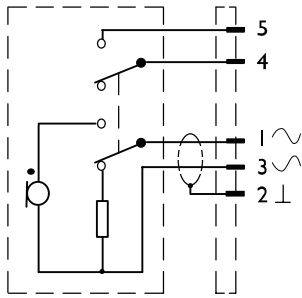
Certificaten en goedkeuringen

Regio	Certificiëring
Europa	CE

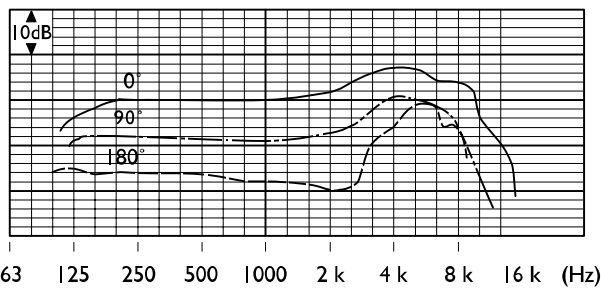
Installatie/configuratie



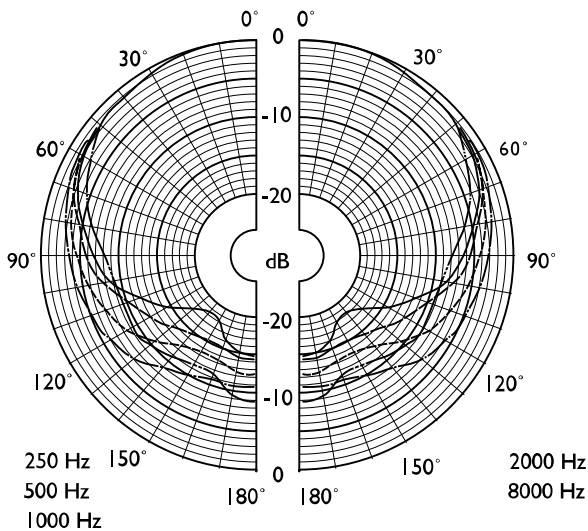
Wandbeugel (1) met afmetingen in mm



Circuitdiagram



Frequentiebereik



Polair diagram (gemeten met roze ruis)

Meegeleverde onderdelen

Aantal	Component
1	LBB 9099/10 Richtingsgevoelige handmicrofoon
1	Wandmontagebeugel

Technische specificaties

Elektrisch*

Type	Handmicrofoon
Polair diagram	Richtingsgevoelig

Frequentiebereik	100 Hz tot 13 kHz
Gevoeligheid	2 mV/Pa ±4 dB
Nominale uitgangsimpedantie	600 ohm

* Technische gegevens conform IEC 60268-4

Mechanische specificaties

Afmetingen (L x D)	221 x 53 mm
Gewicht	420 g
Kleur	Donkergrijs
Knop	Aan/uit met bedieningscontact
Kabellengte	0,5 m, spiraal 1,2 m, uitgetrokken
Connector	5-pins 180° DIN (vergrendelbaar)

Omgevingseisen

Bedrijfstemperatuur	-10 °C tot +55 °C
Opslagtemperatuur	-40 °C tot +70 °C
Relatieve vochtigheidsgraad	< 95%

Bestelinformatie

LBB 9099/10 Richtingsgevoelige Handmicrofoon

Dynamische handmicrofoon, richtingsgevoelig, donkergrijze afwerking, aan-uitschakelaar met extern contact, spiraalsnoer 0,5 m met vergrendelbare 5-pins DIN-connector, geleverd met wandbeugel. Opdrachtnummer **LBB9099/10**

Vertegenwoordigd door:

Nederland:

Bosch Security Systems B.V.
Postbus 80002
5600 JB Eindhoven
Telefoon: +31 40 2577 200
Fax: +31 40 2577 202
nl.securitysystems@bosch.com
www.boschsecurity.nl

België:

Bosch Security Systems NV/SA
Torkonjestraat 21F
8510 Kortrijk-Marke
Telefoon: +32 56 20 02 40
Fax: +32 56 20 26 75
be.securitysystems@bosch.com
www.boschsecurity.be