

# EX85 Megapixel IP-infraroodcamera

www.boschsecurity.nl



**BOSCH**

Technologie voor het leven



- ▶ 3,1 megapixel dagsensor, 1,3 megapixel nachtsensor
- ▶ Bekroonde Black Diamond-technologie
- ▶ Detectieniveau voor nachtzicht op 128 m
- ▶ Weerbestendig ontwerp getest volgens IP67
- ▶ Innovatieve bit-reduce-technologie minimaliseert de bitrate

De EX85 staat aan de top van de uiterst geavanceerde beeldsensortechnologie van vandaag door de combinatie van dual megapixel sensoren en de Black Diamond nachtzichttechnologie.

Het resultaat hiervan is het meest geavanceerde beeldniveau van vandaag de dag voor kritische veiligheidstoepassingen: het verbluffende detail van 3,1 miljoen kleurenpixels overdag en de bekroonde prestaties van Black Diamond nachtzicht met een bereik van 128 m. De EX85 is voorzien van Bit-Reduce technologie, waardoor de vereiste bandbreedte tot een minimum kan worden teruggebracht.

De EX85 heeft ook een robuuste behuizing voor buitenopstelling die getest is betrouwbaarheid onder de zwaarste omstandigheden ter wereld.

De EX85 levert de beeldvormingstechniek die momenteel vereist is voor kritische toepassingen en videoanalysesoftware.

## Basisfuncties

### Black Diamond infraroodtechnologie.

- De met een prijs bekroonde Black Diamond technologie elimineert hotspots op de voorgrond en onderbelichte achtergronden

- Effectieve permanente bewaking voor kritische toepassingen van bewakingsvideo met een bereik van 128 m in hoge resolutie.
- Elimineert bitrateproblemen veroorzaakt door slechte nachtprestaties.

### Megapixelsensoren

- 3,1 megapixel dagsensor en 1,3 megapixel-nachtsensor
- Max. 10x de resolutie van hoogwaardige CCD-sensoren
- Passende megapixel-objectieven voor kristalheldere beelden met fantastisch detail
- Megapixelgezichtsveld voor digitale zoom waardoor de draai/kantel/zoom-functie niet meer nodig is.

### Behuizing voor extreme omgevingseisen gecertificeerd volgens IP67

- Afgeschermd voor extreme weersomstandigheden om te kunnen functioneren onder zware omgevingscondities.
- In de praktijk getest op duurzame betrouwbaarheid en robuustheid
- De enige IP-camera met hoogwaardig nachtzicht buiten in de beveiligingsbranche

### Bit-Reduce technologie

Innovatieve Bit-Reduce technologie garandeert lage bitrates en draagt daarmee bij aan het stabiliseren van netwerken. Het Bit-Reduce ontwerp is een combinatie van:

- Black Diamond infraroodverlichting, die het probleem van onvoldoende compressie door beeldruis in de nacht oplost
- Eigen beeldverwerking op de camera, waardoor uitsluitend de vereiste beeldgegevens naar het netwerk worden gezonden en de bandbreedte wordt gereduceerd.
- Meer dan twintig compressieniveaus om de juiste balans tussen bestandsformaat en beeldkwaliteit voor elke toepassing te realiseren.

Het Bit-Reduce ontwerp is uniek en maakt de EX85 tot de meest geavanceerde megapixel-camera die vandaag de dag beschikbaar is voor zowel de beeldvormingsmogelijkheden als voor de aanpassingsmogelijkheden van de bandbreedte.

### Megapixeltechnologie

Megapixelcamera's bieden talrijke voordelen ten opzichte van conventionele camera's. Hieronder noemen we er een aantal:

- Hogere resolutie voor een uitstekend beelddetail
- Groter gezichtsveld waardoor er minder camera's nodig zijn
- Geen PTZ nodig, geen bewegende delen, permanente registratie van alles
- Forensische zoom zonder verlies van beelden voor feitenonderzoek achteraf.
- Voor optimale prestaties van videodetectie en videoanalyse software
- Betere controle op afstand over parameters voor beeldverwerking
- Eenvoudig schaalbaar en uitbreidbaar met lagere kosten voor installatie en duurzaam onderhoud

### Nachtzicht, compressie en bitrate

	Zonder infraroodverlichting	Met Black Diamond infraroodverlichting.
AGC-sterkte	Hoog	None
Effect op beeld	Lage signaal-ruisverhouding, weinig sneeuw en geen korrelig effect.	Gelijkmatige belichting, hoge signaal-ruisverhouding
Effect op compressie	Slechte compressie	Goede compressie
Effect op bitrate	Hoge bitrates	Lage bitrates
Effect op netwerk	Overbelaste bandbreedte, systeeminstabiliteit	Lage bandbreedtevereisten, onaantagete beeldkwaliteit

### DCRI-prestatieparameters

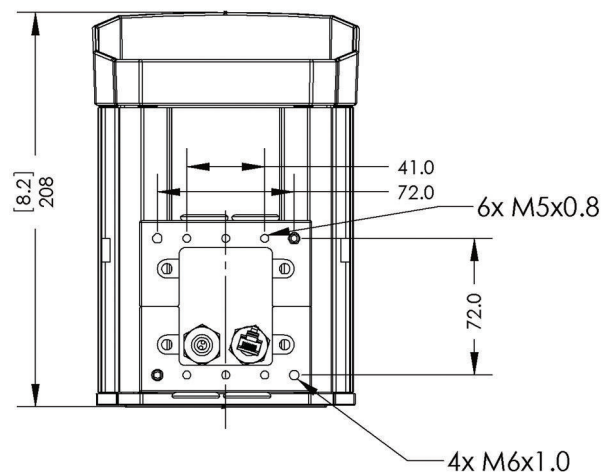
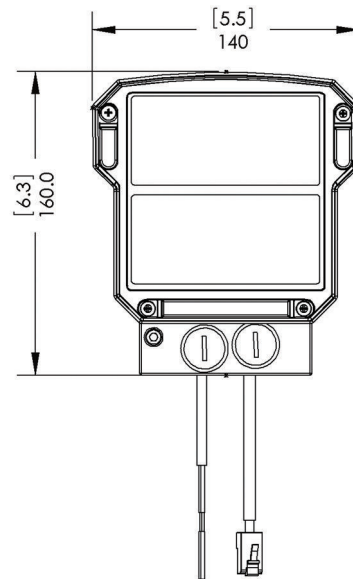
Detectie	128 m
Classificatie	98 m

Herkenning	76 m
Identificatie	45 m

### Certificaten en goedkeuringen

Regio	Certificiëring
Europa	CE

### Installatie/configuratie



### Technische specificaties

#### Camera

Kleurensensor voor daglicht	3,1 megapixel (2048H x 1536V), 1/2 in sensor (resolutie hoger dan 1000 TVL)
Zwart/wit-sensor voor 's nachts	1,3 megapixel (1280H x 1024V), 1/2 in sensor (resolutie hoger dan 1000 TVL)

Gevoeligheid 's nachts	0 lux (werkt in complete duisternis)
Frame rate	Kleur: 20 IPS bij 1920 x 1200 Zwart/wit: 30 IPS bij 1280 x 1024
Schakelen tussen dag/nacht	Automatisch, verstelbaar via API
Signaal-ruisverhouding	45 dB of meer
Dynamisch bereik	60 dB
Type objectief	8, 12, 25 of 50 mm vaste megapixelobjectieven
Zoom	Altijd ingeschakelde digitale zoom, gelijktijdig beschikbaar met overzichtsbeeld
Focusbereik	5 m tot oneindig
Bewegingsdetectie	Bewegingsdetectie op camera of met NVR/VMS integratie
Compressie	M-JPEG met meer dan 20 kwaliteitsinstellingen
Bitrate	Bit-Reduce beeldverwerking met volledig dynamische aanpassingsmogelijkheden
Viewer	Gebruikersinterface meegeleverd
Netwerkinterface	10/100 Base-T
Connector	RJ45
Toepassingsprotocol	TFTP / HTTP
Netwerkprotocol	IP
Datalink transmissie	Ethernet over UTP of STP
Upgradebiliteit van firmware	Leverbaar via applicatiemanager
Programmeerbaarheid (via software-interface)	Compressie, auto-belichting, witbalans, knipperregeling, beeldformaat, bijsnijden, helderheid, scherpste, verzaaging, schakelpunt tussen dag/nacht, frame rate, beeldrotatie, momentopname, dynamische toewijzing van bandbreedte, bewegingsdetectie

### IP-infraroodopnamen

Infraroodtype	Black Diamond infraroodverlichting	
Golflengte	850 nm	
Nachtzichtbereik	Detectie	128 m
	Classificatie	98 m
	Herkenning	76 m
	Identificatie	45 m

### Omgevingseisen

Gewicht	2,3 kg
Bedrijfstemperatuurbereik	-40°C tot +50°C
Steun	Inclusief basiswandsteun met doorvoermogelijkheid voor kabels
Omgevingseisen	Conform IP67

### Elektrische specificaties

Voeding	12 tot 24 VAC of VDC
Stroomverbruik	Dag: max. 4,5 W, nacht: max. 36 W

### Bestelinformatie

#### EX85D8IP08B Megapixel IP-infraroodcamera

Megapixel 1/2 inch CMOS dag/nacht 3,1/1,3 tweevoudige sensor, 8 mm objectief, 850 nm Black Diamond, Black  
Opdrachtnummer **EX85D8IP08B**

#### EX85D8IP12B Megapixel IP-infraroodcamera

Megapixel 1/2 inch CMOS dag/nacht 3,1/1,3 tweevoudige sensor, 12 mm objectief, 850 nm Black Diamond, Black  
Opdrachtnummer **EX85D8IP12B**

#### EX85D8IP25B Megapixel IP-infraroodcamera

Megapixel 1/2 inch CMOS dag/nacht 3,1/1,3 tweevoudige sensor, 25 mm objectief, 850 nm Black Diamond, Black  
Opdrachtnummer **EX85D8IP25B**

#### EX85D8IP50B Megapixel IP-infraroodcamera

Megapixel 1/2 inch CMOS dag/nacht 3,1/1,3 tweevoudige sensor, 50 mm objectief, 850 nm Black Diamond, Black  
Opdrachtnummer **EX85D8IP50B**

#### EX85D8IP08W Megapixel IP-infraroodcamera

Megapixel 1/2 in CMOS dag/nacht 3,1/1,3 tweevoudige sensor, 8 mm objectief, 850 nm Black Diamond, wit  
Opdrachtnummer **EX85D8IP08W**

#### EX85D8IP12W Megapixel IP-infraroodcamera

Megapixel 1/2 in CMOS dag/nacht 3,1/1,3 tweevoudige sensor, 12 mm objectief, 850 nm Black Diamond, wit  
Opdrachtnummer **EX85D8IP12W**

#### EX85D8IP25W Megapixel IP-infraroodcamera

Megapixel 1/2 in CMOS dag/nacht 3,1/1,3 tweevoudige sensor, 25 mm objectief, 850 nm Black Diamond, wit  
Opdrachtnummer **EX85D8IP25W**

**EX85D8IP50W Megapixel IP-infraroodcamera**

Megapixel 1/2 in CMOS dag/nacht 3,1/1,3  
tweevoudige sensor, 50 mm objectief, 850 nm Black  
Diamond, wit  
Opdrachtnummer **EX85D8IP50W**

---

**Hardware-accessoires**

**EXPS.009 VAC Voedingseenheid**

Voedingseenheid 24 VAC, 2500 mA RoHS  
Opdrachtnummer **EXPS.009**

---

**EXMB.015B Adapterbeugel voor mastmontage**

Adapterbeugel voor mastmontage, zwart  
Opdrachtnummer **EXMB.015B**

---

**EXMB.015W Adapter voor mastmontage**

Adapter voor mastmontage, wit  
Opdrachtnummer **EXMB.015w**

---

**EXMB.017B Adapterbeugel voor wandmontage**

Adapterbeugel voor wandmontage, zwart  
Opdrachtnummer **EXMB.017B**

---

**EXMB.017W Adapterbeugel voor wandmontage**

Adapter voor wandmontage, wit  
Opdrachtnummer **EXMB.017W**

---

**EXSH.01B Zonnekap**

Zonnekap, zwart  
Opdrachtnummer **EXSH01B**

---

**EXSH.01W Zonnekap**

Zonnekap, wit  
Opdrachtnummer **EXSH01W**

---

**EXMB.029B Steun voor plafondmontage**

Plafondmontagebeugel, zwart  
Opdrachtnummer **EXMB.029B**

---

**EXMB.029W Plafondmontagebeugel**

Plafondmontagebeugel, wit  
Opdrachtnummer **EXMB.029W**

---

**Vertegenwoordigd door:**

**Nederland:**

Bosch Security Systems B.V.  
Postbus 80002  
5617 BA Eindhoven  
Telefoon: +31 40 2577 200  
Fax: +31 40 2577 202  
nl.securitysystems@bosch.com  
www.boschsecurity.nl

**België:**

Robert Bosch NV/SA  
Dpt. Security Systems  
Rue Henri Genessestraat 1  
1070 Brussel  
België  
Telefoon: +32 56 20 02 40  
Fax: +32 56 20 26 75  
be.securitysystems@bosch.com  
www.boschsecurity.be