

EX70 Explosie veilige compacte camera

www.boschsecurity.nl



BOSCH

Technologie voor het leven



De EX70 is een kleine, robuuste, compacte explosie veilige camera met uitstekende optische prestaties voor doeltreffend cameratoezicht in risicovolle omgevingen zoals olie-, gas- en chemische installaties.

De EX70 is gecertificeerd conform ATEX zone 1 of omgevingen volgens NEC Klasse I, Afdeling 1. Dit zijn de strengste veiligheidsnormen voor explosie veilige werking. In de praktijk betekent de certificering volgens klasse I, divisie 1, dat de toepassing van de EX70 serie zelfs veilig is in omgevingen waar onder normale bedrijfsomstandigheden explosieve gassen aanwezig zijn.

De EX70 is ontworpen met zeer sterke materialen en heeft een constructie van kopervrij, in zand gegoten aluminium, die krachtig genoeg is om een interne explosie te weerstaan. Schroefdraadverbindingen in de vlamweg doven de brandende explosieve gassen. Via deze weg kunnen ze veilig de behuizing verlaten zonder daarbij brandgevaar voor de omgeving te veroorzaken.

Doordat de EX70 voldoet aan de strenge eisen voor omgevingen van klasse I, divisie 1, kan deze zeker veilig en effectief werken op de minder gevaarlijke locaties volgens divisie 2 en klasse II.

- ▶ UL/CSA- of ATEX-gecertificeerd voor explosie veilige werking
- ▶ Klasse I, II, III, divisie 1, 2, groep B, C, D, E, F, G, T6, Ex II 2 G, Ex d IIC T6
- ▶ Uitstekende optiek met mechanische filtertechnologie
- ▶ Ontworpen met zeer sterke materialen die bestand zijn tegen een interne explosie
- ▶ Kleine, compacte behuizing, conform NEMA 4X

Met een behuizing conform NEMA 4X is de EX70 geschikt voor binnen- en buitenlocaties. De serie is voorzien van temperatuurcode T6, de laagste en veiligste waarde. De EX70 is verkrijgbaar met een 3,6 mm of 6,0 mm vast objectief en kan eenvoudig worden geïnstalleerd in een 12 VDC of 24 VAC systeem. De EX70 is een veilige en effectieve bewakingsoplossing voor gevaarlijke locaties.

Systemoverzicht

Basisfuncties

Hoogwaardige optiek

- Kwaliteits-CCD met mechanische filtertechnologie
- Geschikt voor effectieve bewaking bij weinig licht
- De sensor zorgt voor hogere infraroodgevoeligheid, reductie van streepvorming en pixelvervorming en uitstekende antivervormingskarakteristieken

Compacte en robuuste constructie

- Kleine, onopvallende behuizing
- NEMA 4X ontwerp voor toepassingen binnen en buiten
- Robuuste, verstevigde aluminiumconstructie bestand tegen een interne explosie.
- Gergroefde vlamuitlaten doven de brandende explosieve gassen. Via deze weg kunnen ze veilig de behuizing verlaten zonder daarbij ontstekingsgevaar voor de omgeving te veroorzaken.

Installatievriendelijke eigenschappen

- 3,6 mm of 6,0 mm vast objectief
- 12 VDC / 24 VAC bedrijf
- Optionele steunen voor kantelen en draaien.
- Optionele adapterplaten voor wanden en zuilen

Toepassingen

- Aardolieverwerkingsinstallaties
- Chemische fabrieken
- Biobrandstofverwerkende installaties
- Raffinaderijen
- Munitieopslagplaatsen
- Olie- en gasinstallaties
- Brandstofdepots
- Industriële installaties
- Kerncentrales
- Farmaceutische installaties
- Hangars

Certificaten en goedkeuringen

CSA/NRTL	LR 113310
Klasse	2258 / 82 – Procesregelapparatuur - voor gevaarlijke locaties - gecertificeerd volgens US-normen
	2258 / 02 – Procesregelapparatuur - voor gevaarlijke locaties
Veiligheid	UL / CSA / ATEX
	UL 508, 16e editie - Industriële regelapparatuur
	UL 698, 11e editie - Industriële regelapparatuur voor toepassing op gevaarlijke (geclassificeerde) locaties
	UL 1203, 2e editie - Elektrische apparatuur beveiligd tegen explosies en stofontploffingen voor toepassing op gevaarlijke (geclassificeerde) locaties
	CSA C22.2 No.0-M1991 – Algemene eisen - Canadese elektrische normen deel II
	CSA C22.2 No.0,4-M1982 – Aansluiting en aarding van elektrische apparatuur (beschermende aarding)
	CSA C22.2 No.25-M1966 – Behuizingen voor toepassing op gevaarlijke locaties volgens klasse II groep E, F en G
	CSA C22.2 No.30-M1986 – Explosieveilige behuizingen voor toepassing op gevaarlijke locaties volgens klasse I
	CSA C22.2 No.94-M1991 – Behuizingen voor speciale doeleinden
	CSA C22.2 No.142-M1987 – Procesregelapparatuur
	Klasse I, divisie 1 en 2, groep B, C, en D
	Klasse II, divisie 1 en 2, groep E, F, G
	Klasse III
	ATEX Ex II 2G gecertificeerd – Apparatuur of beveiligingssysteem voor toepassing in mogelijk explosieve omgevingen; richtlijn 94/9/EC
	ATEX Ex d IIC T6 gecertificeerd – Apparatuur of beveiligingssysteem voor toepassing in mogelijk explosieve omgevingen; richtlijn 94/9/EC

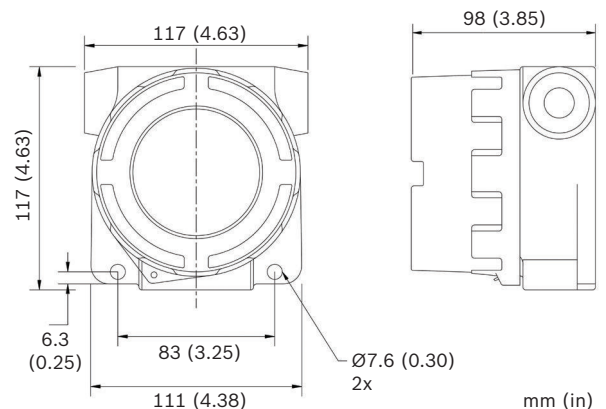
In bedrijf Temperatuurcode T6 (Bij een omgevingstemperatuur van 40°C zal de maximumtemperatuur aan het oppervlak van de eenheid niet hoger zijn dan 85°C.)

Omgeving CSA / NEMA TYPE 4X
seisen

Regio	Certificiëring
Europa	CE
	CE ATEX

Installatie/configuratie

Afmetingen



Flexibele montageopties

- Wandmontage
 - een combinatie gebruiken van EXMB.070B (EX70 adapterplaat), EXMB.028B (draai/kantel-steun) en EXMB.017B (adapter voor wandmontage).
- Mastmontage
 - een combinatie gebruiken van EXMB.070B (EX70 adapterplaat), EXMB.028B (draai/kantel-steun) en EXMB.015B (adapter voor mastmontage).
- Plafondmontage
 - een combinatie gebruiken van EXMB.070B (EX70 adapterplaat) en EXMB.002B (plafondsteun).

Alle steunen zijn leverbaar als optionele accessoires.

Meegeliverde onderdelen

Technische specificaties

Kleurencamera's

CCD	MX4 CCD Mechanisch Filter	C7 hoge resolutie kleur
Beeldsensor	1/3 inch CCD	1/3 inch interline SuperHAD
Resolutie	540 TVL kleur / 540 TVL zwart/wit	500 TVL
Effectieve pixels (NTSC)	768 (H) x 494 (V)	768 (H) x 494 (V)
Effectieve pixels (PAL)	752 (H) x 582 (V)	768 (H) x 582 (V)

Gevoeligheid	0,02 lx bij F1.4	2,7 lx bij F1.4
Signaal- ruisverhouding	Meer dan 48 dB	Meer dan 48 dB
Uitgangssignaal	1 Vtt, 75 ohm	
BLC	Aan/uit instelbaar	
Versterkingsregeling	Automatische AGC	
Elektronische iris	1/60 tot 1/100.000 (NTSC)	1/50 tot 1/100.000 (PAL)
Spanning	12 - 24 VAC (50/60 Hz) 12 - 24 VDC	
Stroomverbruik	3,9 W max.	
Bedrijfstemperatuurbereik	-50°C tot +40°C	
Gewicht	1,4 kg	
Afmetingen	117 x 117 x 99 mm	
Constructie	Gepoedercoat kopervrij gegoten aluminium met twee 3/4-inch NPT-buisinvoeren	



Aanwijzing

Gebruik voor het bestellen van een CSA/UL-gecertificeerd product productcodes zonder het AT-achtervoegsel. Gebruik voor het bestellen van een ATEX-gecertificeerd product productcodes met het AT-achtervoegsel.

Bestelinformatie

EX70MX404-N Explosieveilige compacte camera

Dag/nacht 1/3 inch CCD, 540/540 TVL, mechanisch filter, 3,6 mm vast objectief, NTSC, CSA/UL-gecertificeerd
Opdrachtnummer **EX70MX404-N**

EX70MX404-P Explosieveilige compacte camera

Dag/nacht 1/3 inch CCD, 540/540 TVL, mechanisch filter, 3,6 mm vast objectief, PAL, CSA/UL-gecertificeerd
Opdrachtnummer **EX70MX404-P**

EX70MX406-N Explosieveilige compacte camera

Dag/nacht 1/3 inch CCD, 540/540 TVL, mechanisch filter, 6,0 mm vast objectief, NTSC, CSA/UL-gecertificeerd
Opdrachtnummer **EX70MX406-N**

EX70MX406-P Explosieveilige compacte camera

Dag/nacht 1/3 inch CCD, 540/540 TVL, mechanisch filter, 6,0 mm vast objectief, PAL, CSA/UL-gecertificeerd
Opdrachtnummer **EX70MX406-P**

EX70C704-N Explosieveilige compacte camera

1/3 inch kleuren CCD, 500 TVL, 3,6 mm vast objectief, NTSC, CSA/UL-gecertificeerd
Opdrachtnummer **EX70C704-N**

EX70C706-N Explosieveilige compacte camera

1/3 inch kleuren CCD, 500 TVL, 6,0 mm vast objectief, NTSC, CSA/UL-gecertificeerd
Opdrachtnummer **EX70C706-N**

EX70C706-P Explosieveilige compacte camera

1/3 inch kleuren CCD, 500 TVL, 6,0 mm vast objectief, PAL, CSA/UL-gecertificeerd
Opdrachtnummer **EX70C706-P**

EX70MX404AT-N Explosieveilige compacte camera

Dag/nacht 1/3 inch CCD, 540/540 TVL, mechanisch filter, 3,6 mm vast objectief, NTSC, ATEX-gecertificeerd
Opdrachtnummer **EX70MX404AT-N**

Hardware-accessoires

EXMB.015B Adapterbeugel voor mastmontage

Adapterbeugel voor mastmontage, zwart
Opdrachtnummer **EXMB.015B**

EXMB.017B Adapterbeugel voor wandmontage

Adapterbeugel voor wandmontage, zwart
Opdrachtnummer **EXMB.017B**

EXMB.028 Wandsteun met doorvoermogelijkheid voor kabels

Steunarm met doorvoermogelijkheid voor kabels, zwart
Opdrachtnummer **EXMB.028B**

EXMB.070B Adapterbeugel

Aluminium adaptersteun voor EX70
Opdrachtnummer **EXMB.070B**

EXMB.002B Plafond- en voetbeugel

Plafond- en voetbeugel, zwart
Opdrachtnummer **EXMB.002B**

Vertegenwoordigd door:

Nederland:

Bosch Security Systems B.V.
Postbus 80002
5617 BA Eindhoven
Telefoon: +31 40 2577 200
Fax: +31 40 2577 202
nl.securitysystems@bosch.com
www.boschsecurity.nl

België:

Robert Bosch NV/SA
Dpt. Security Systems
Rue Henri Genessestraat 1
1070 Brussel
België
Telefoon: +32 56 20 02 40
Fax: +32 56 20 26 75
be.securitysystems@bosch.com
www.boschsecurity.be