

# EX72 Explosieveilige camera

www.boschsecurity.nl



**BOSCH**

Technologie voor het leven



- ▶ UL/CSA- of ATEX-gecertificeerd voor explosieveilige werking
- ▶ Klasse I, II, III, divisie 1, 2, groepen B, C, D, E, F, G, T6
- ▶ Veilig te gebruiken daar waar gewoonlijk explosieve gassen aanwezig zijn
- ▶ Ontworpen met zeer sterke materialen die bestand zijn tegen een interne explosie
- ▶ Compact ontwerp met schroefdraadverbindingen in de vlamweg voor maximale veiligheid

De EX72 is een robuuste, compacte explosieveilige camera met uitstekende optische prestaties voor doeltreffend cameratoezicht in risicovolle omgevingen zoals olie-, gas- en chemische installaties.

De EX72 is gecertificeerd conform ATEX zone 1 of omgevingen volgens NEC Klasse I, Afdeling 1. Dit zijn de strengste veiligheidsnormen voor explosieveilige werking. In de praktijk betekent de certificering conform klasse I, divisie 1, dat de toepassing van de EX72 serie zelfs veilig is in omgevingen waar onder normale bedrijfsomstandigheden explosieve gassen aanwezig zijn.

De EX72 is ontworpen met zeer sterke materialen en heeft een constructie van kopervrij, in zand gegoten aluminium, die krachtig genoeg is om een interne explosie te weerstaan. Schroefdraadverbindingen in de vlamweg doven de brandende explosieve gassen. Via deze weg kunnen ze veilig de behuizing verlaten zonder daarbij brandgevaar voor de omgeving te veroorzaken.

Doordat de EX72 voldoet aan de strenge eisen voor omgevingen van klasse I, divisie 1, kan deze zeker veilig en effectief werken op de minder gevaarlijke locaties volgens klasse II en divisie 2.

Met een behuizing conform NEMA 4X is de EX72 geschikt voor binnen- en buitenlocaties. De serie is voorzien van temperatuurcode T6, de laagste en veiligste waarde. In combinatie met de optionele EX72 LED IR Straler, levert de EX72 uitzonderlijk goede resultaten voor 24-uurs bewaking. De EX72 serie kan eenvoudig worden geïnstalleerd in een 12 VDC of 24 VAC netvoedingsysteem en is een veilige en effectieve bewakingsoplossing voor gevaarlijke locaties.

## Systemoverzicht

## Basisfuncties

### Toepassingen

- Aardolieverwerkingsinstallaties
- Chemische fabrieken
- Biobrandstofverwerkende installaties
- Raffinaderijen
- Munitieopslagplaatsen
- Olie- en gasinstallaties
- Brandstofdepots
- Industriële installaties
- Kerncentrales
- Farmaceutische installaties
- Hangars

**Hoogwaardige optiek**

- Kwaliteits-CCD met mechanische filtertechnologie
- Geschikt voor effectieve bewaking bij weinig licht
- De sensor zorgt voor hogere infraroodgevoeligheid, reductie van streepvorming en pixelvorming en uitstekende antivormingskarakteristieken

**Compacte en robuuste constructie**

- Kleine, onopvallende behuizing
- Gecertificeerd CSA type 4X ontwerp voor toepassingen binnen en buiten
- Robuuste, verstevigde aluminiumconstructie bestand tegen een interne explosie.
- Gergroefde vlamuitlaten doven de brandende explosieve gassen. Via deze weg kunnen ze veilig de behuizing verlaten zonder daarbij ontstekingsgevaar voor de omgeving te veroorzaken.

**Installateurvriendelijke eigenschappen**

- Varifocaal objectief 4 tot 9 mm of 9 tot 22 mm
- 12 VDC / 24 VAC bedrijf
- Optionele steunen voor kantelen en draaien.
- Optionele adapterplaten voor wanden en zuilen

**Certificaten en goedkeuringen**

CSA/NRTL LR 113310

Klasse 2258 / 82 - Procesregelapparatuur - voor gevaarlijke locaties - gecertificeerd volgens US-normen

2258 / 02 - Procesregelapparatuur - voor gevaarlijke locaties

Veiligheid UL / CSA / ATEX

UL 508, 16e editie - Industriële regelapparatuur

UL 698, 11e editie - Industriële regelapparatuur voor toepassing op gevaarlijke (geclassificeerde) locaties

UL 1203, 2e editie - Elektrische apparatuur beveiligd tegen explosies en stofontploffingen voor toepassing op gevaarlijke (geclassificeerde) locaties

CSA C22.2 No.0-M1991 - Algemene eisen - Canadese elektrische normen deel II

CSA C22.2 No.0,4-M1982 - Aansluiting en aarding van elektrische apparatuur (beschermende aarding)

CSA C22.2 No.25-M1966 - Behuizingen voor toepassing op gevaarlijke locaties volgens klasse II groep E, F en G

CSA C22.2 No.30-M1986 - Behuizingen voor toepassing op gevaarlijke locaties volgens klasse I

CSA C22.2 No.94-M1991 - Behuizingen voor speciale doeleinden

CSA C22.2 No.142-M1987 - Procesregelapparatuur

Klasse I, divisie 1 en 2, groep B, C, en D

Klasse II, divisie 1 en 2, groep E, F, G

Klasse III

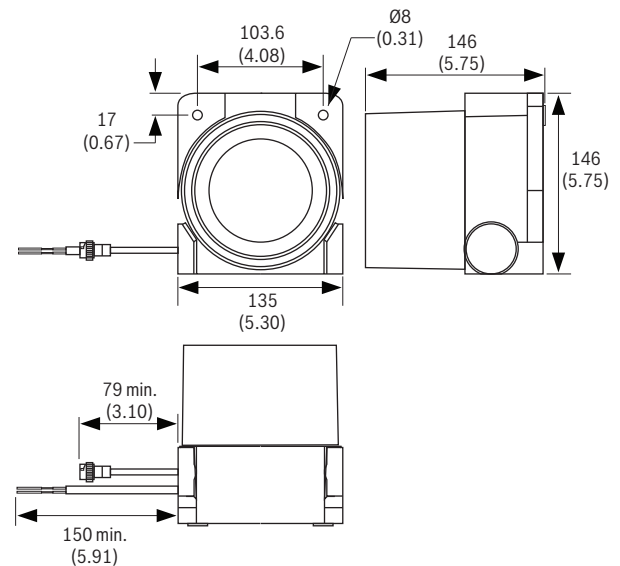
ATEX Ex II 2G gecertificeerd – Apparatuur of beveiligingssysteem voor toepassing in mogelijk explosieve omgevingen; richtlijn 94/9/EC

ATEX Ex d IIC T6 gecertificeerd – Apparatuur of beveiligingssysteem voor toepassing in mogelijk explosieve omgevingen; richtlijn 94/9/EC

In bedrijf Temperatuurcode T6 (Bij een omgevingstemperatuur van 40°C zal de maximumtemperatuur aan het oppervlak van de eenheid niet hoger zijn dan 85°C.)

Omgeving seisen CSA / NEMA TYPE 4X

Regio	Certificiëring	
Europa	CE	ATEX
	CE	
Canada	CSA	

**Installatie/configuratie****Afmetingen**mm  
in.**Flexibele montageopties**

- Wandmontage
  - een combinatie gebruiken van EXMB.072B (EX72 adapterplaat), EXMB.028B (draai/kantel-steun) en EXMB.017B (adapter voor wandmontage).
- Mastmontage
  - een combinatie gebruiken van EXMB.072B (EX72 adapterplaat), EXMB.028B (draai/kantel-steun) en EXMB.015B (adapter voor mastmontage).
- Plafondmontage
  - een combinatie gebruiken van EXMB.072B (EX72 adapterplaat) en EXMB.004B (plafondsteun).

Alle steunen zijn leverbaar als optionele accessoires.

**Meegeleverde onderdelen****Technische specificaties****Kleurencamera's**

CCD	MX4 CCD Mechanisch Filter	C7 hoge resolutie kleur
Beeldsensor	1/3 inch CCD	1/3 inch interline SuperHAD
Resolutie	540 TVL kleur / 540 TVL zwart/wit	500 TVL
Effectieve pixels (NTSC)	768 (H) x 494 (V)	768 (H) x 494 (V)
Effectieve pixels (PAL)	752 (H) x 582 (V)	768 (H) x 582 (V)
Gevoeligheid	0,02 lux bij F1.4	2,7 lux bij F1.4
Signaal- ruisverhouding	Meer dan 48 dB	Meer dan 48 dB
Uitgangssignaal	0,45	
Gamma	Aan/uit instelbaar	
Versterkingsregelin- g	AGC	
Elektronische iris	1/60 tot 1/100.000 (NTSC)	1/50 tot 1/100.000 (PAL)
Objectief	Varifocaal 4 tot 9 mm of 9 tot 22 mm objectief met auto-iris	
Spanning	12 VDC of 24 VAC	
Stroomverbruik	3,9 W (max.)	
Kabelopeningen	Twee 3/4-inch NPT-buisvoeren	
Bedrijfstemperatu- rbereik	-50°C tot +40°C	
Gewicht	1,4 kg	
Afmetingen	117 x 117 x 99 mm	

**Aanwijzing**

Gebruik voor het bestellen van een CSA/UL-gecertificeerd product productcodes zonder het AT-achtervoegsel. Gebruik voor het bestellen van een ATEX-gecertificeerd product productcodes met het AT-achtervoegsel.

**Bestelinformatie****EX72C7V0409-N Explosieveilige Camera**

1/3 inch kleuren-CCD, 500 TVL, varifocaal 4 tot 9 mm objectief, NTSC, CSA/UL-gecertificeerd  
Opdrachtnummer **EX72C7V0409-N**

**EX72C7V0409-P Explosieveilige Camera**

1/3 inch kleuren-CCD, 500 TVL, varifocaal 4 tot 9 mm objectief, PAL, CSA/UL-gecertificeerd  
Opdrachtnummer **EX72C7V0409-P**

**EX72C7V0922-N Explosieveilige Camera**

1/3 inch kleuren-CCD, 500 TVL, varifocaal 9 tot 22 mm objectief, NTSC, CSA/UL-gecertificeerd  
Opdrachtnummer **EX72C7V0922-N**

**EX72C7V0922-P Explosieveilige Camera**

1/3 inch kleuren-CCD, 500 TVL, varifocaal 9 tot 22 mm objectief, PAL, CSA/UL-gecertificeerd  
Opdrachtnummer **EX72C7V0922-P**

**EX72MX4V0409-N Explosieveilige Camera**

Dag/nacht 1/3 inch CCD, 540/540 TVL, mechanisch filter, varifocaal 4 tot 9 mm objectief, NTSC, CSA/UL-gecertificeerd  
Opdrachtnummer **EX72MX4V0409-N**

**EX72MX4V0409-P Explosieveilige Camera**

Dag/nacht 1/3 inch CCD, 540/540 TVL, mechanisch filter, varifocaal 4 tot 9 mm objectief, PAL, CSA/UL-gecertificeerd  
Opdrachtnummer **EX72MX4V0409-P**

**EX72MX4V0922-N Explosieveilige Camera**

Dag/nacht 1/3 inch CCD, 540/540 TVL, mechanisch filter, varifocaal 9 tot 22 mm objectief, NTSC, CSA/UL-gecertificeerd  
Opdrachtnummer **EX72MX4V0922-N**

**EX72MX4V0922-P Explosieveilige Camera**

Dag/nacht 1/3 inch CCD, 540/540 TVL, mechanisch filter, varifocaal 9 tot 22 mm objectief, PAL, CSA/UL-gecertificeerd  
Opdrachtnummer **EX72MX4V0922-P**

**EX72MX4V0409AT-P Explosieveilige camera**

Dag/nacht 1/3 inch CCD, 540/540 TVL, mechanisch filter, varifocaal 4 tot 9 mm objectief, PAL, ATEX-gecertificeerd  
Opdrachtnummer **EX72MX4V0409AT-P**

**Hardware-accessoires****EXMB.028 Wandsteun met doorvoermogelijkheid voor kabels**

Steunarm met doorvoermogelijkheid voor kabels, zwart  
Opdrachtnummer **EXMB.028B**

**EXMB.072B Adapterbeugel**

EXMB72 Adapterbeugel, zwart  
Opdrachtnummer **EXMB.072B**

**EXMB.015B Adapterbeugel voor mastmontage**

Adapterbeugel voor mastmontage, zwart  
Opdrachtnummer **EXMB.015B**

**EXMB.017B Adapterbeugel voor wandmontage**

Adapterbeugel voor wandmontage, zwart  
Opdrachtnummer **EXMB.017B**

---

**EXMB.004B Plafond- en voetbeugel**

Montagebeugel, HD, draai-/kantelinstelling -  
Plafondbeugel voor EX52 en EX62, zwart  
Opdrachtnummer **EXMB.004B**

---

**Vertegenwoordigd door:**

**Nederland:**

Bosch Security Systems B.V.  
Postbus 80002  
5617 BA Eindhoven  
Telefoon: +31 40 2577 200  
Fax: +31 40 2577 202  
nl.securitysystems@bosch.com  
www.boschsecurity.nl

**België:**

Robert Bosch NV/SA  
Dpt. Security Systems  
Rue Henri Genessestraat 1  
1070 Brussel  
België  
Telefoon: +32 56 20 02 40  
Fax: +32 56 20 26 75  
be.securitysystems@bosch.com  
www.boschsecurity.be