

EX82 Infrarood Camera

www.boschsecurity.nl



- ▶ Kleurenbeelden overdag, actieve infrarood nachtvisie
- ▶ Geen focusverschuiving, IR-lekkage of andere vervormingen
- ▶ Black Diamond-infraroodtechnologie.
- ▶ Detectieniveau voor beeldverwerking tot 75 m.
- ▶ Eenvoudig te installeren.

De EX82 Infrarood Camera is een camera met tweevoudige sensor en tweevoudig objectief. Daardoor zorgt de EX82 voor een uitstekende kleurenweergave overdag en een bekroonde nachtvisie, ideaal voor kritische permanente bewakingstoepassingen.

De EX82 is ontwikkeld op basis van het gepatenteerde, Integrated Day/Night-ontwerp en combineert uitstekende optische prestaties met baanbrekende Black Diamond-technologie voor High Fidelity, het hoogste prestatieniveau voor nachtopnamen dat op dit moment leverbaar is.

De EX82 voldoet aan alle vier DCRI-bewakingsniveaus (detectie, classificatie, herkenning en identificatie) en levert effectieve beelden voor kritische permanente bewakingstoepassingen, onder meer op het gebied van transport, defensie, kritische infrastructuur en zee- en luchthavens.

Basisfuncties

Black Diamond High Fidelity infraroodtechnologie

- De met een prijs bekroonde Black Diamond technologie elimineert hotspots op de voorgrond en onderbelichte achtergronden
- Opnamen van detectiekwaliteit tot een afstand van 75 m

- Effectieve permanente bewaking voor kritische toepassingen.

Gepatenteerd geïntegreerd dag/nacht-ontwerp met twee sensoren

- Kleuren-CCD met een hoge resolutie van 500 TVL voor uitstekende kleurenopnamen overdag
- Zwartwit-CCD met een hoge resolutie van 540 TVL voor met een prijs bekroonde nachtvisie
- Sluit typische problemen van conventionele nachtvisiecamera's, zoals focusverschuiving, infraroodlekkage en overige beeldvervalsingen, volledig uit

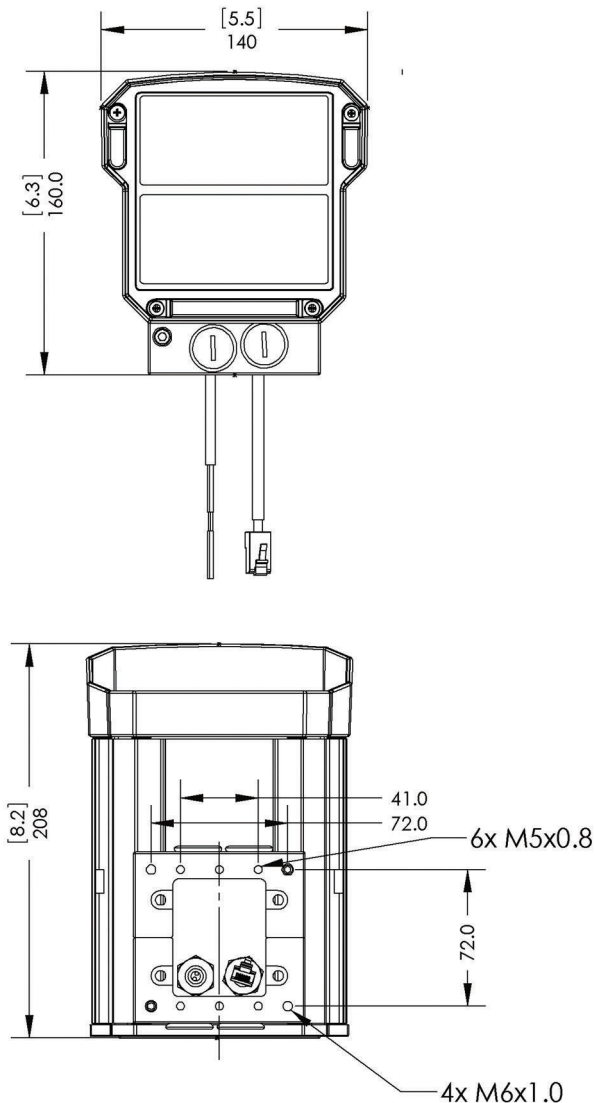
Installateurvriendelijke eigenschappen

- Verschuifbaar optisch chassis, voor snelle en eenvoudige toegang tot en aanpassing van objectief en CCD.
- Kruiskopschroeven
- 4 tot 9 mm of 9 tot 22 mm varifocale, auto-iris objectieven
- Weerbestendig afgesloten behuizing conform NEMA 4X
- Instelbare infraroodintensiteit en fotocelgevoeligheid
- Muursteun voorzien van kabeldoorvoer, draai- en kantelbaar

DCRI-prestaties

De prestaties van onze infraroodgevoelige CCTV camera's zijn getest op basis van de DCRI-bewakingsniveaus. Het feit dat onze camera's voldoen aan deze criteria betekent dat ze uitstekende videokwaliteit leveren op alle vier onderstaande bewakingsniveaus. Dit garandeert een optimaal keuzepakket voor elke beveiligingstoepassing. Parameters bij 850 nm

Detectie	75 m
Classificatie	60 m
Herkenning	45 m
Identificatie	25 m

Installatie/configuratie**Technische specificaties****Video**

Sensor	C7 kleuren CCD met hoge resolutie	SX7 zwart/wit-CCD met hoge resolutie
Effectieve pixels	NTSC: 768 x 494 (HxV)	NTSC: 542 x 492 (HxV)
	PAL: 752 x 582 (HxV)	PAL: 542 x 582 (HxV)
Resolutie	500 TVL	540 TVL
Signaal-ruisverhouding	Meer dan 48 dB	Meer dan 48 dB
Gevoeligheid overdag	2,7 lux bij F1.4	0,01 lux bij F1.2 (AGC aan)
	Gevoeligheid 's nachts	0,0 lux (werkt in complete duisternis)
Objectief	Varifocaal 4 tot 9 mm of 9 tot 22 mm objectief met auto-iris	
Gamma	0,45	
Video-uitgang	1 Vtt, 75 ohm	
Omschakeling tussen dag/nacht	Automatisch fotocelgestuurd	
Fotocel	Automatisch, instelbare gevoeligheid	
LED's	Black Diamond High-Fidelity infrarood, met instelbare intensiteit	
Golflengte	850 nm (enigszins zichtbaar licht) of 940 nm (onzichtbaar licht)*	

Elektrische specificaties

Voedingsspanning	12 VDC of 24 VAC
Stroomverbruik	36 W max

Mechanische specificaties

Constructie	Robuuste aluminium behuizing
Afwerking	Geëmailleerde afwerking, met zwart als standaard
Steun	Inclusief wandsteun met doorvoermogelijkheid voor kabels
Afmetingen	131 x 139 x 207 mm (H x B x D)
Gewicht	1,4 kg

Omgevingseisen

Bedrijfstemperatuurbereik	-50°C tot +50°C
Omgevingseisen	Conform NEMA 4X

**Aanwijzing**

* Voor 940 nm, 50-60% afstandsverlies van de vastgestelde afstanden bij 850 nm

Bestelinformatie**EX82D8V0409B-N Infraroodcamera**

Tweevoudige Dag/nacht-sensor, VA4-9 mm, 850 nm
Black Diamond, zwart, NTSC
Opdrachtnummer **EX82D8V0409B-N**

EX82D8V0409B-P Infraroodcamera

Tweevoudige Dag/nacht-sensor, VA4-9 mm, 850 nm
Black Diamond, zwart, PAL
Opdrachtnummer **EX82D8V0409B-P**

EX82D9V0409B-N Infraroodcamera

Tweevoudige Dag/nacht-sensor, VA4-9 mm, 940 nm
Black Diamond, zwart, NTSC
Opdrachtnummer **EX82D9V0409B-N**

EX82D9V0409B-P Infraroodcamera

Tweevoudige Dag/nacht-sensor, VA4-9 mm, 940 nm
Black Diamond, zwart, PAL
Opdrachtnummer **EX82D9V0409B-P**

EX82D8V0922B-N Infraroodcamera

Tweevoudige Dag/nacht-sensor, VA9-22 mm, 850 nm
Black Diamond, zwart, NTSC
Opdrachtnummer **EX82D8V0922B-N**

EX82D8V0922B-P Infraroodcamera

Tweevoudige Dag/nacht-sensor, VA9-22 mm, 850 nm
Black Diamond, zwart, PAL
Opdrachtnummer **EX82D8V0922B-P**

EX82D9V0922B-N Infraroodcamera

Tweevoudige Dag/nacht-sensor, VA9-22 mm, 940 nm
Black Diamond, zwart, NTSC
Opdrachtnummer **EX82D9V0922B-N**

EX82D9V0922B-P Infraroodcamera

Tweevoudige Dag/nacht-sensor, VA9-22 mm, 940 nm
Black Diamond, zwart, PAL
Opdrachtnummer **EX82D9V0922B-P**

EX82D8V0409W-N Infraroodcamera

Tweevoudige dag/nacht-sensor, VA4-9 mm, 850 nm
BlackDiamond, wit, NTSC
Opdrachtnummer **EX82D8V0409W-N**

EX82D8V0409W-P Infraroodcamera

Tweevoudige dag/nacht-sensor, VA4-9 mm, 850 nm
BlackDiamond, wit, PAL
Opdrachtnummer **EX82D8V0409W-P**

EX82D9V0409W-N Infraroodcamera

Tweevoudige dag/nacht-sensor, VA4-9 mm, 940 nm
BlackDiamond, wit, NTSC
Opdrachtnummer **EX82D9V0409W-N**

EX82D9V0409W-P Infraroodcamera

Tweevoudige dag/nacht-sensor, VA4-9 mm, 940 nm
BlackDiamond, wit, PAL
Opdrachtnummer **EX82D9V0409W-P**

EX82D8V0922W-N Infraroodcamera

Tweevoudige dag/nacht-sensor, VA9-22 mm, 850 nm
BlackDiamond, wit, NTSC
Opdrachtnummer **EX82D8V0922W-N**

EX82D8V0922W-P Infraroodcamera

Tweevoudige dag/nacht-sensor, VA9-22 mm, 850 nm
BlackDiamond, wit, NTSC
Opdrachtnummer **EX82D8V0922W-P**

EX82D9V0922W-N Infraroodcamera

Tweevoudige dag/nacht-sensor, VA9-22 mm, 940 nm
BlackDiamond, wit, NTSC
Opdrachtnummer **EX82D9V0922W-N**

EX82D9V0922W-P Infraroodcamera

Tweevoudige dag/nacht-sensor, VA9-22 mm, 940 nm
BlackDiamond, wit, PAL
Opdrachtnummer **EX82D9V0922W-P**

Hardware-accessoires**EXPS.009 VAC Voedingseenheid**

Voedingseenheid 24 VAC, 2500 mA RoHS
Opdrachtnummer **EXPS.009**

EXMB.015B Adapterbeugel voor mastmontage

Adapterbeugel voor mastmontage, zwart
Opdrachtnummer **EXMB.015B**

EXMB.015W Adapter voor mastmontage

Adapter voor mastmontage, wit
Opdrachtnummer **EXMB.015w**

EXMB.017B Adapterbeugel voor wandmontage

Adapterbeugel voor wandmontage, zwart
Opdrachtnummer **EXMB.017B**

EXMB.017W Adapterbeugel voor wandmontage

Adapter voor wandmontage, wit
Opdrachtnummer **EXMB.017W**

EXMB.029B Steun voor plafondmontage

Plafondmontagebeugel, zwart
Opdrachtnummer **EXMB.029B**

EXMB.029W Plafondmontagebeugel

Plafondmontagebeugel, wit
Opdrachtnummer **EXMB.029W**

EXSH.01B Zonnekap

Zonnekap, zwart
Opdrachtnummer **EXSH01B**

EXSH.01W Zonnekap

Zonnekap, wit
Opdrachtnummer **EXSH01W**

Vertegenwoordigd door:

Nederland:

Bosch Security Systems B.V.
Postbus 80002
5617 BA Eindhoven
Telefoon: +31 40 2577 200
Fax: +31 40 2577 202
nl.securitysystems@bosch.com
www.boschsecurity.nl

België:

Robert Bosch NV/SA
Dpt. Security Systems
Rue Henri Genessestraat 1
1070 Brussel
België
Telefoon: +32 56 20 02 40
Fax: +32 56 20 26 75
be.securitysystems@bosch.com
www.boschsecurity.be