

# VDC-485 시리즈 돔 카메라 FlexiDome XF

www.boschsecurity.com



# BOSCH

생활 속의 기술



- ▶ 고강도 파손 방지형 전천후 하우징
- ▶ 약간 조명 조건을 위한 NightSense
- ▶ 15 비트 DSP 기술
- ▶ 광범위한 다이내믹 레인지를 위한 XF-Dynamic
- ▶ 540TVL 컬러 해상도

FlexiDome<sup>XF</sup> 시리즈는 거의 모든 실내 또는 실외 감시 응용 분야에 적용할 수 있는 최고의 솔루션입니다. 이러한 컬러 돔 카메라는 NightSense 를 갖춘 고성능 파손 방지형 장치입니다.

알루미늄 주조 하우징, 폴리카보네이트 돔 및 강화 내부 라이너는 55kg(120lbs)에 상당하는 힘을 견딜 수 있습니다. 1/3 인치 CCD 및 통합 가변 초점 렌즈 등 모든 기능이 완비된 컬러 카메라가 이 인클로저 안에 장착됩니다. 실외용으로 이상적인 이 카메라는 IP 66(NEMA-4X) 표준으로 방진 및 방수 기능을 제공합니다.

또한 즉시 사용할 수 있도록 완전히 조립된 상태로 제공되므로 설치가 빠르고 간편합니다. 독립적인 팬/틸트/회전 메커니즘을 사용하면 설치자가 정확한 시야각을 선택할 수 있습니다. 또한 표면, 4S(USA), 벽면, 코너 및 서스펜드형 천장 등 다양한 장착 옵션이 제공됩니다.

FlexiDome<sup>XF</sup> 카메라는 까다로운 조명 조건에서도 대부분의 감시 응용 분야에 이상적인 솔루션입니다. 디자인이 작고 세련되며 장착부 외관이 거의 매립형이므로 어떤 실내 장식에도 어울립니다. 카메라 인클로저는 학교, 은행, 교도소, 주차장, 유통업체 및 산업용 건물과 같은 응용 분야에 필요한 강력한 보호 기능을 제공합니다.

## 기능

### 기술

FlexiDome<sup>XF</sup> 시리즈에는 고성능 Dinion<sup>XF</sup> 컬러 카메라에서 도입한 최신 기술이 통합되어 있습니다. 이 기술은 모든 조건 하에서 항상 가능한 최고의 화질을 보장합니다. 15 비트 디지털 비디오 처리 기능과 XF-dynamic 의 고유한 조합을 갖춘 이러한 카메라는 최대 32 배 더 확장된 다이내믹 레인지로 뛰어난 감도를 제공합니다. 따라서 색재현성의 정확도가 뛰어난 보다 선명하고 상세한 영상을 얻을 수 있습니다.

### 작동

모든 카메라가 모든 조명 조건에서 최적의 성능을 발휘할 수 있도록 비디오 동작 탐지, 자동 흑백, 기본 셔터 및 역광 보정 기능을 갖추고 있습니다. 렌즈 마법사와 초점 보조 장치를 통해 렌즈를 간편하게 조정할 수 있으며 24 시간 내내 적절한 초점이 보장됩니다. 기술자가 비디오 케이블을 통해 원격으로 카메라 설정을 구성 및 제어하고 펌웨어를 업데이트할 수 있는 기술인 Bilinx 가 모든 카메라에 통합되어 있습니다.

### 제어기 및 표시등

- OSD
- 5 키 작동

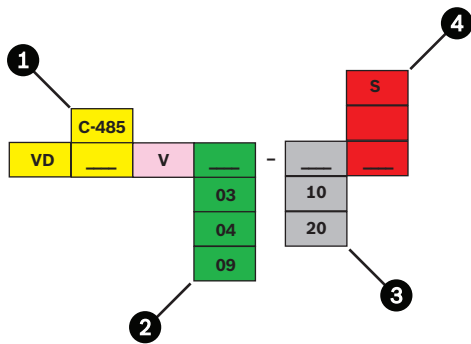
### 상호 연결

- 플라이잉 리드에 부착된 비디오 연결 BNC
- 플라이잉 리드에 부착된 전원 연결

인증 및 승인

안전	UL 1950, CSA 22.2 No. 950, EN 60950(CE)	
전자기 내성	EN 50130-4(CE)	
전자기 방출	EN 50022 클래스 B(CE), FCC, 클래스 B 파트 15	
방수 및 방진	IP 66 및 NEMA-4X	
지역	인증서	
미국	FCC	Declaration of Conformity VDx 355-455-485-495
유럽	CE	

설치/구성 참고 사항

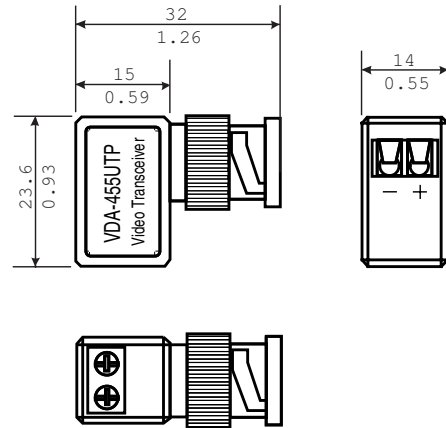


1	C-485	컬러(NightSense 포함)
2	03	3-9.5mm F1.0(컬러 버전)
	04	3.7-12mm F1.6
	09	9-22mm F1.4
3	10	PAL 컬러 또는 CCIR 흑백
	20	NTSC 컬러 또는 EIA 흑백
4		매립형 장착
	S	표면 장착

FlexiDome<sup>XF</sup> 모델 개요

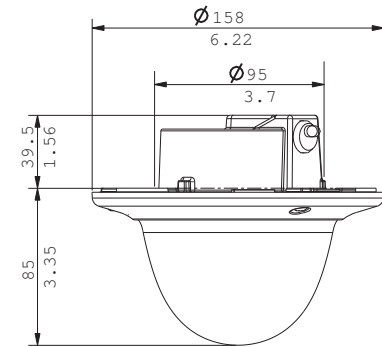
모델	표준	렌즈
VDC-485V03-10	PAL	3-9.5mm F1.0
VDC-485V03-20	NTSC	3-9.5mm F1.0
VDC-485V04-10	PAL	3.7-12mm F1.6
VDC-485V04-20	NTSC	3.7-12mm F1.6
VDC-485V09-10	PAL	9-22mm F1.4
VDC-485V09-20	NTSC	9-22mm F1.4

BNC - UTP 트랜시버



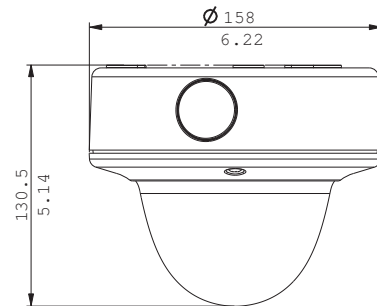
크기(mm(in))

매립형



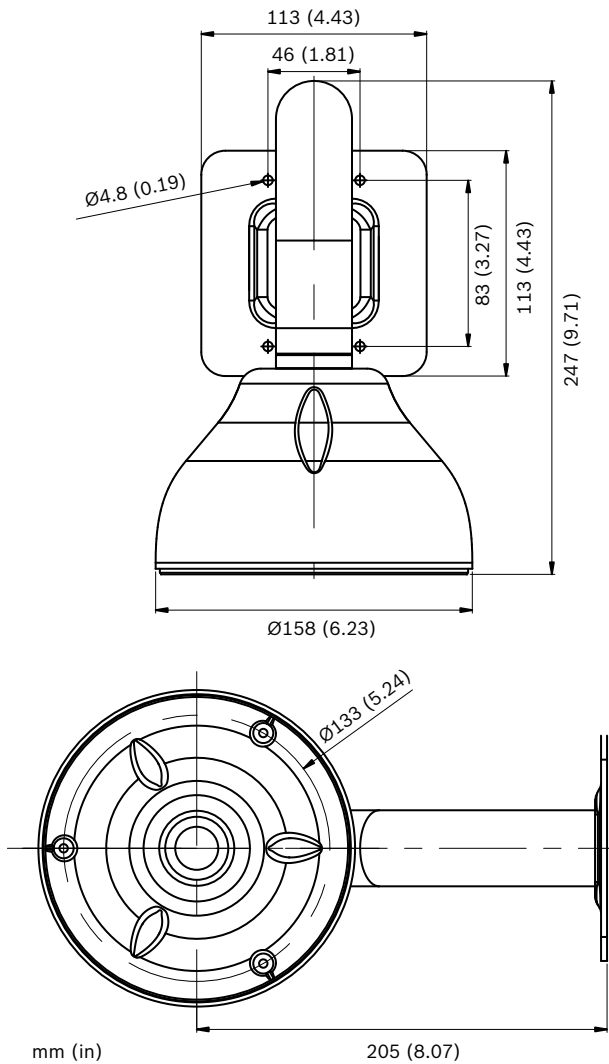
크기(mm(in))

VDA-455SMB - 표면 장착함(SMB)

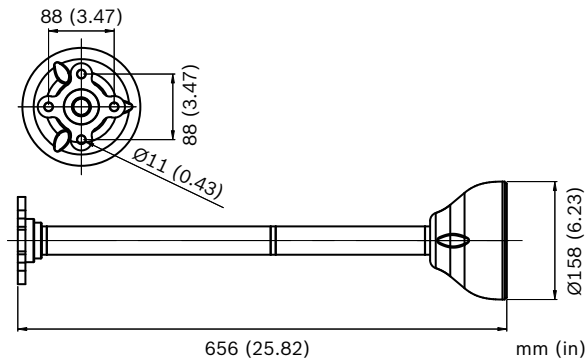


표면 장착용 크기(mm(in))

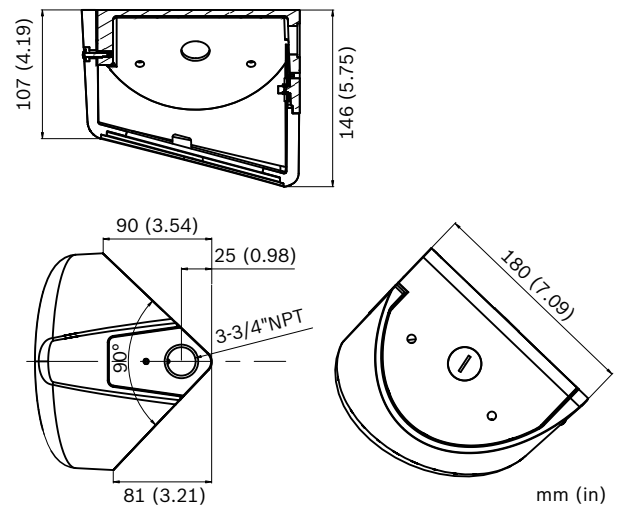
**VDA-WMT-DOME - 펜던트형 벽면 장착**



**VDA-PMT-DOME - 펜던트형 파이프 장착**



**VDA-CMT-DOME - 코너 장착**



**기술 사양**

**전기적 특성**

전원 공급 장치	
정격 전압	12VDC 또는 24VAC, 50/60Hz
전압 범위	10.8-39VDC 또는 12-28VAC, 45-65Hz
전력 소비	4W(히터 작동 시 6W)
이미저	인터라인 트랜스퍼 CCD, 1/3 인치 이미지 포맷
활성 화소	
PAL 모델	752 H x 582 V
NTSC 모델	768 H x 494 V

**감도(3200K)**

모델	사용 가능한 화상	사용 가능한 화상	전체 비 디오
	(30IRE)	(50IRE)	(100IRE)

**컬러**

VDC-485V03	컬러	0.16lx(0.015fc)	0.35lx(0.033fc)	1.4lx(0.13fc)
	컬러 + 10 배 센스업	0.016lx(0.0015fc)	0.035lx(0.0033)	0.14lx(0.013fc)
	NightSense	0.056lx(0.0052fc)	0.13lx(0.012)	0.5lx(0.046)
	NightSense + 10 배 센스업	0.0056lx(0.00052fc)	0.013lx(0.0012)	0.05lx(0.0046)
VDC-485V04	컬러	0.4lx(0.037fc)	0.9lx(0.083)	3.6lx(0.33)

	컬러 + 10 배 센스업	0.04lx(0.0037fc)	0.09(0.0083)	0.36(0.033)
	NightSense	0.14lx(0.013fc)	0.32(0.03)	1.3(0.12)
	NightSense + 10 배 센스업	0.014lx(0.0013fc)	0.032(0.003)	0.13(0.012)
VDC-485V09	컬러	0.28lx(0.027fc)	0.62lx(0.058fc)	2.48lx(0.23fc)
	컬러 + 10 배 센스업	0.028lx(0.0027fc)	0.062lx(0.0058)	0.248lx(0.023fc)
	NightSense	0.099lx(0.0092fc)	0.23lx(0.021)	0.88lx(0.081)
	NightSense + 10 배 센스업	0.0099lx(0.00092)	0.023lx(0.0021)	0.088lx(0.0081)

센스업	최대 10 배 자동 연속, Off 선택 가능
수평 해상도	540TVL
신호 대 잡음비	> 50dB
AGC	자동, 28dB 까지 최대 레벨 선택 가능
자동 흑백	On/Off 선택 가능
전자식 셔터	깜박임 방지, On/Off, 기본 셔터
NightSense(XF 만)	자동, 강제, Off 선택 가능
주/야간(DN 만)	자동, 흑백, 컬러 선택 가능
다이내믹 레인지	다이내믹 레인지 32 배 확장
동적 노이즈 감소	자동, Off, 선택 가능
선명도 보정	수평 및 수직, 대칭형
역광 보정	Off, 프로그래밍 가능 화면 및 레벨 선택 가능
화이트 밸런스	자동 감지(2500-9000K), AWB 홀드 및 수동
비디오 동작 탐지	4 개 영역, 감도 선택 가능
카메라 ID	편집 가능한 16 자 문자열, 위치 선택 가능
비디오 출력	컴포지트 비디오 1.0Vpp, 75Ohm
원격 제어	양방향 동축 통신
동기화	내부 또는 전원 동기*
커넥터	플라잉 리드(뒷면을 통해)

\* 전원 동기는 롤링 없는 수직 간격 전환을 위해 카메라를 전력선 제로 크로싱과 동기화합니다(AC 전원 사용 시만 해당). 다중 위상 전력 설비에서 수직 동기화가 가능하도록 수직 위상 지연을 조정할 수 있습니다(0° - 358°).

광	
가변 초점	수동 줌 및 초점 조정
조리개 제어	자동 조리개 제어
시야각	
3-9.5mm	광각 95° x 69°(H x V) 망원 30.2° x 22.6°(H x V)
3.7 - 12mm	광각 76.1° x 55.8°(H x V) 망원 23.8° x 17.9°(H x V)
9 - 22mm	광각: 31.2° x 22.8°(H x V) 망원: 12.8° x 9.6°(H x V)

기계적 특성	
크기	도면 참조
무게	740g(1.63lb)
장착	4S 전기함의 나사 3 개를 사용하여 우묵한 표면에 매립형으로 장착
컬러	흰색(RAL9010) 트립 링, 검정 내부 라이너
조정 범위	360° 팬, 90° 틸트, ±90° 방위
돔 버블	폴리카보네이트, UV 차단 긁힘 방지 투명 코팅
트립 링	알루미늄

환경적 특성	
작동 온도	-50°C - +50°C(-58°F - +122°F) (히터 'ON' 상태에서)
보관 온도	-40°C - +70°C(-40°F - +158°F)
습도	5% - 93% 상대 습도
충격 보호	IEC 60068-2-75 테스트 Eh, 50 J EN 50102, exceeding IK 10

**주문 정보**

**VDC-485V03-10** 파손 방지형 컬러 모델  
1/3 인치, PAL 컬러, 540TVL, 12VDC/24VAC, 50Hz, 3-9.5mm F1.0 가변 초점 렌즈 장착, 흰색  
주문 번호 **VDC-485V03-10**

**VDC-485V03-10S** 파손 방지형 컬러 모델, 표면 장착  
1/3 인치, PAL 컬러, 540TVL, 12VDC/24VAC, 50Hz, 3-9.5mm F1.0 가변 초점 렌즈 장착, 흰색, 표면 장착  
주문 번호 **VDC-485V03-10S**

**VDC-485V03-20** 파손 방지형 컬러 모델  
1/3 인치, NTSC 컬러, 540TVL, 12VDC/24VAC, 60Hz, 3-9.5mm F1.0 가변 초점 렌즈 장착, 흰색  
주문 번호 **VDC-485V03-20**

**VDC-485V03-20S** 파손 방지형 컬러 모델, 표면 장착  
1/3 인치, NTSC 컬러, 540TVL, 12VDC/24VAC, 60Hz,  
3-9.5mm F1.0 가변 초점 렌즈 장착, 흰색, 표면 장착  
주문 번호 **VDC-485V03-20S**

---

**VDC-485V04-10** 파손 방지형 컬러 모델  
1/3 인치, PAL 컬러, 540TVL, 12VDC/24VAC, 50Hz,  
3.7-12mm F1.4 가변 초점 렌즈 장착, 흰색  
주문 번호 **VDC-485V04-10**

---

**VDC-485V04-10S** 파손 방지형 컬러 모델, 표면 장착  
1/3 인치, PAL 컬러, 540TVL, 12VDC/24VAC, 50Hz,  
3.7-12mm F1.4 가변 초점 렌즈 장착, 흰색, 표면 장착  
주문 번호 **VDC-485V04-10S**

---

**VDC-485V04-20** 파손 방지형 컬러 모델  
1/3 인치, NTSC 컬러, 540TVL, 12VDC/24VAC, 60Hz,  
3.7-12mm F1.4 가변 초점 렌즈 장착, 흰색  
주문 번호 **VDC-485V04-20**

---

**VDC-485V04-20S** 파손 방지형 컬러 모델, 표면 장착  
1/3 인치, NTSC 컬러, 540TVL, 12VDC/24VAC, 60Hz,  
3.7-12mm F1.4 가변 초점 렌즈 장착, 흰색, 표면 장착  
주문 번호 **VDC-485V04-20S**

---

**VDC-485V09-10** 파손 방지형 컬러 모델  
1/3 인치, PAL 컬러, 540TVL, 12VDC/24VAC, 50Hz,  
9-22mm F1.4 가변 초점 렌즈 장착, 흰색  
주문 번호 **VDC-485V09-10**

---

**VDC-485V09-20** 파손 방지형 컬러 모델  
1/3 인치, NTSC 컬러, 540TVL, 12VDC/24VAC, 60Hz,  
9-22mm F1.4 가변 초점 렌즈 장착, 흰색  
주문 번호 **VDC-485V09-20**

---

**VDC-485V09-10S** 파손 방지형 컬러 모델, 표면 장착  
1/3 인치, PAL 컬러, 540TVL, 12VDC/24VAC, 50Hz,  
9-22mm F1.4 가변 초점 렌즈 장착, 흰색, 표면 장착.  
주문 번호 **VDC-485V09-10S**

---

**VDC-485V09-20S** 파손 방지형 컬러 모델, 표면 장착  
1/3 인치, NTSC 컬러, 540TVL, 12VDC/24VAC, 60Hz,  
9-22mm F1.4 가변 초점 렌즈 장착, 흰색, 표면 장착.  
주문 번호 **VDC-485V09-20S**

---

**UPA-2450-50** 전원 공급 장치, **220V, 50Hz**  
실내용, 220VAC, 50Hz In; 24VAC, 50VA Out  
주문 번호 **UPA-2450-50**

---

액세서리

**VDA-455SMB**  
표면 장착함,  
VDM-345, VDC-445, VDM-355, VDC-455, VDC-485 및  
VDN-495 용 고강도(FlexiDome VF 에는 적용되지 않음).  
주문 번호 **VDA-455SMB**

---

대표:

대한민국 (ST/SKR)  
한국로버트보우기전주식회사  
기흥구 보경동 298 번지  
경기도 용인시 우)446-913  
전화: 82 31 270 4765  
팩스: 82 31 270 4601  
kyoungnam.kim@kr.bosch.com  
www.boschsecurity.co.kr