

# NBN-498 Dinion2X デイナイトネットワークカメラ

www.boschsecuritysystems.jp



**BOSCH**

独創を、みんなのものに



ONVIF

- ▶ プログレッシブスキャン付きの1/3インチデイナイト CCD
- ▶ 20ビット画像処理技術
- ▶ ワイドダイナミックレンジ、2Xダイナミックエンジン、および SmartBLC
- ▶ クワッドストリーミング
- ▶ フレキシブルな録画オプション

Dinion2X デイナイト IP カメラはプログレッシブスキャン CCD カメラです。これらのカメラは同時にビデオのクワッドストリーミング (2つの H.264 ストリーム、1つの フレーム録画ストリーム、1つの M-JPEG ストリーム) を実行できます。20ビット DSP と 2X ダイナミックが搭載されているため、ダイナミックレンジが拡張されており、優れた色再現性により鮮明で詳細な映像を撮影できます。マルチキャスト、インターネットストリーミング、iSCSI 録画などの機能を完全サポートします。Dinion2X デイナイト IP カメラは、ビデオ動体検出を内蔵し、さらに映像コンテンツ解析を処理する能力を備えています。受賞歴のある Dinion2X デジタル画像技術をサポートしており、信頼性の高い定評のあるサービスを提供することで、昼夜を問わない最も厳しいセキュリティ要件および監視要件にも対応できます。

## 機能

**プログレッシブスキャン**  
煩雑で動きの多いシーンでも鮮明な画像を撮影するために、Dinion カメラはプログレッシブスキャン技術を採用しています。

## 優れた画質

Dinion2X デイナイト IP カメラには、1/3 インチ CCD と Bosch の高度なデジタル信号処理が搭載されており、実際に起こりうるあらゆる状況において優れた画質を実現しま

す。高精度の 20 ビットデジタル信号処理により、明るい場所と暗い場所の両方が同時に含まれるシーンにおいても、画像細部を鮮明に表示します。

## 20 ビット画像処理

高精度のデジタル信号処理により、明るくハイライトされた部分と暗い影の両方を含むシーンの細部を鮮やかに再現します。20 ビット画像処理とワイドダイナミックレンジを組み合わせることで、Dinion2X は強い逆光がある場合でも最大限の可視性能を提供します。

## ワイドダイナミックレンジ

あらゆる照明条件に対応する優れたワイドダイナミックレンジの性能により、これまで見えなかった細部まで表示できます。

## 2X ダイナミックおよび SmartBLC

2X ダイナミック技術を使用したピクセル単位の解析により、より細かな映像情報を提供することができます。SmartBLC 逆光補正機能をオンにすると、複雑な設定を行わなくとも画像が自動的に補正され、ダイナミックレンジを損なうこともありません。オートブラックやシャープネスなどの機能で、撮影シーンの詳細部分がピクセル単位で改善されます。

### プログラム可能モード

あらかじめ設定済みの 6 つの独立した動作モードは、一般的な用途でそのまま使用できますが、個々の状況に対応するように変更することもできます。

### デイナイトの切り替え

ナイトモードでは、カメラが赤外線フィルターを光路から外し、モノクロ画像に切り替えることで、暗い場所での撮影に対応します。このカメラのカラーとモノクロ映像の切り換え方法は、照度を検出して自動的に切り換え/アラーム入力に伴う手動切り換え/Web ブラウザー経由のリモート切り換えの 3 種類です。赤外線による照明が強い場合、内蔵されたレンズ透過型赤外検出器がカラーモードへの切り換えを防止し、モノクロモードの安定性を維持します。

### プライバシーマスク

4 つの異なるプライバシーゾーンの設定により、撮影シーンの特定部分をブロックすることができます。撮影シーンの任意部分を事前にマスクすることができます。

### デフォルトシャッター

十分な明るさがあれば、デフォルトのシャッター速度は高速で動く物体を撮影できる設定になっています。明るさが落ちて他の調整が効かなくなると、シャッター速度は感度を維持するための標準設定に戻ります。

### 感度アップダイナミック

CCD の露光時間を 10 倍にすることで、有効感度が大幅に向上しました。これは、月の光などに頼る場合において特に効果を発揮します。

### 帯域幅とストレージの効率的な管理

このカメラは、H.264 (メインプロファイル) 圧縮、帯域幅調整機能、およびマルチキャスト機能を使用することで、帯域幅やストレージ容量を効率的に管理すると同時に、高い画質と解像度を実現します。

Bosch の革新的なウッドストリーミング (4 映像同時出力) 機能により、Dinion2X IP は、M-JPEG ストリームとともに 3 つの H.264 ストリーム (2 つの 4CIF ストリームと 1 フレームのみのストリーム) を送信できます。これら 4 つのストリームを使用することで、帯域を効率的に利用した表示、録画オプションの使用、他社製の映像管理システムとの統合が容易になります。

Dinion2X IP カメラは、非常に優れた録画オプションを備えています。ネットワークに接続することにより、録画用ソフトウェアなしで iSCSI ターゲットに直接録画が可能です。Bosch Video Recording Manager を使用することで、システムの録画性能をさらに拡張できます。カメラは、microSD カードへのローカル録画もサポートしています。これをローカルアラーム録画や Automatic Network Replenishment (自動ネットワーク補充) で使用することで、ビデオ録画全体の信頼性が向上します。

### 標準インテリジェンス

カメラには映像コンテンツ解析が内蔵されており、Intelligence-at-the-Edge のコンセプトが強化されています。そのため、エッジデバイスのインテリジェンスが大幅に向上しています。すべてのバージョンのカメラに内蔵されている MOTION+ ビデオ動体解析システムは、基本的な映像コンテンツ解析機能を必要とする用途に最適なソリューションです。この動体解析アルゴリズムはピクセルの変化に基づいており、オブジェクトサイズのフィルタリング機能や高度ないたざら検出機能を備えています。

### ハードウェア拡張版

ハードウェア機能が拡張されたバージョンのカメラでは、より高度なインテリジェント映像解析 (IVA) を利用できます。このオプションは、ピクセル、テクスチャー、およびオブジェクト方向のマルチレベル画像解析を使用したデジタル画像技術に関する IVA アルゴリズムに基づいています。

### ONVIF 準拠

このカメラは、あらゆる製造元のネットワークビデオ機器との相互運用性を保証する ONVIF (Open Network Video Interface Forum) 仕様に準拠しています。ONVIF 準拠デバイス同士で、ライブ映像、音声、メタデータ、および制御情報を交換することが可能です。これらのデバイスは自動で検出され、映像管理システムなどのネットワークアプリケーションに接続されます。

### すぐれた柔軟性

Web ブラウザー、Bosch Video Management System、Bosch Video Client などのさまざまな方法で、PC からカメラの映像にアクセスできます。また、このカメラは Divar 700 シリーズデジタルビデオレコーダーとの使用にも最適です。ビデオストリームを Bosch ビデオデコーダーで再生すると、アナログモニター上に鮮明な映像を表示することができます。

### コストパフォーマンスが高く、設置もシンプル

PoE (Power-over-Ethernet)、AC 24V、DC 12V の 3 つの電源オプションを使用できます。PoE を使用すると、近くに電源がなくてもよいいため、簡単かつコスト効率の高い方法でカメラを設置することが可能になります。システムの信頼性を向上させるために、カメラは PoE と DC 12V/AC 24V 電源の両方に同時に接続できます。さらに、停電などの緊急時でも連続運転が可能になる無停電電源 (UPS) も使用できます。

Auto-MDIX のサポートによりネットワーク結線時のトラブルも低減されています。

Dinion IP カメラは、IP 経由で設定する代わりにカメラのコントロールボタンを使用して設定することもできます。サービスモードは、カメラの特定のボタンを押すことで有効になります。これにより、映像はアナログ出力となり、IP 映像出力は出力しません。オンスクリーンディスプレイ (OSD) 機能により、バックフォーカス調整やネットワーク設定が簡単に行えます。また、設置やサポートに伴うコストを最小限に抑えることができます。レンズウィザードがレンズの種類を自動的に検出し、最大開口時のフォーカス調整を支援するため、最適なフォーカスが保たれます。

### アップグレードが容易

新しいファームウェアが使用可能になった場合、カメラをリモートからいつでもアップグレードできます。アップグレードにより、最新機能が利用可能になるため、設備投資を無駄にすることがありません。

### アクセスセキュリティ

ネットワーク、カメラ、およびデータチャネルにアクセスするためのさまざまなセキュリティレベルがあります。3 つのレベルのパスワード保護に加えて、RADIUS を使用した 802.1x 認証もサポートしています。カメラに保存した SSL 証明書を使用して、HTTPS による Web ブラウザーからのアクセス保護ができます。データ全体の保護に関して

は、オプションの暗号化サイトライセンスをインストールすることで映像および音声通信チャンネルを 128 ビットキーで個別に AES 暗号化できます。

一般的な用途

- 刑務所または矯正施設
- 交通監視 (航空、陸上、海上)
- ホテル、バー、ナイトクラブ
- 商業施設および行政施設
- 街頭監視および安全維持
- 国境監視

認可情報

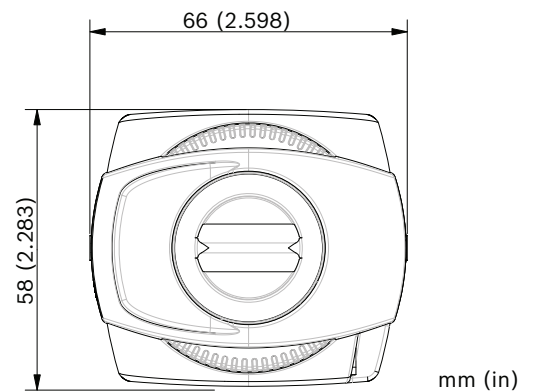
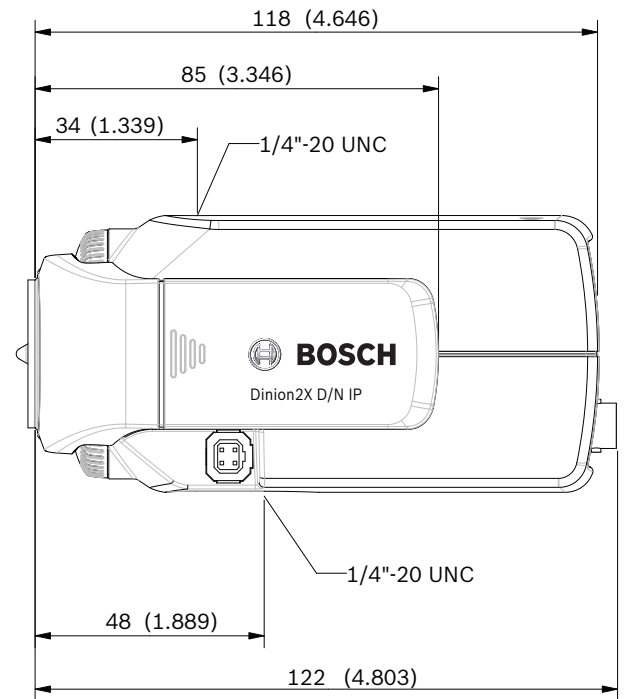
電磁適合性

エミッション	EN55022、クラス B EN61000-3-2 EN61000-3-3 FCC 第 15 部
イミュニティ	EN50130-4 (PoE、DC + 12V) EN55024 (AC 24V) EN50121-4
安全にご使用いただくために	EN60950-1 UL60950-1 (第 2 版) CAN/CSA-C 22.2 No. 60950-1
振動	IE C60068-2-6 に準拠した 500g のレンズ付きカメラ (5m/s <sup>2</sup> 、操作可能)

地域	認証
ヨーロッパ	CE
USA	FCC + UL

インストール/構成に関する情報

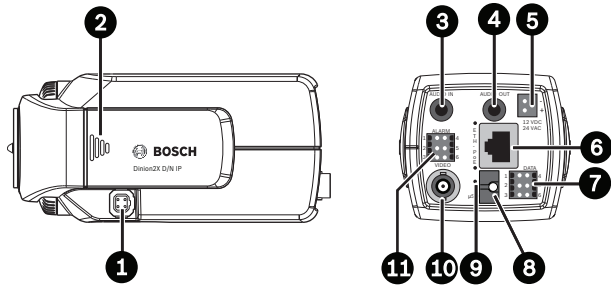
寸法



注文表

1 N: ネットワークカメラ	5 1: PAL 50Hz 2: NTSC 60Hz
2 B: 固定本体	6 1: Motion+ 2: IVA 対応* 2I: IVA 使用可能
3 N: デイナイト	7 P: PoE
4 498: Dinion2X の性能	

\*ライセンスなし  
コントロール



1	レンズコネクタ	7	データ (RS485/422/232)
2	コントロールボタン	8	microSD カードスロット
3	オーディオ入力	9	リセットボタン
4	オーディオ出力	10	BNC ビデオ出力 (サービスモード)
5	電源入力	11	アラーム入力、リレー出力
6	10/100 Base-T ファスターイーサネット		

## 標準装備部品

数量	コンポーネント
1	NBN-498 シリーズ Dinion2X デイナイト IP カメラ
1	レンズコネクタ (スペア)
1	安全に関するご注意
1	クイックインストールガイド
1	マニュアル、ソフトウェア、ツールを収録したミニ DVD-ROM
1	電源コネクタ
1	アラーム I/O コネクタ
1	データコネクタ

レンズおよび microSD カードは、標準構成には含まれません。

## 技術仕様

## 電氣的仕様

モデル番号	定格電圧	定格周波数
NBN-498-1xP	AC 24V ±10%	50Hz
	DC 12V ±10%	
NBN-498-2xP	AC 24V ±10%	60Hz
	DC 12V ±10%	

	PoE 対応
消費電流	550mA/650mA IVA (DC 12V) 550mA/650mA IVA (AC 24V) 200mA/250mA IVA (PoE DC 48V)

消費電力	6.6W   7.8W IVA (DC 12V) 8.2W   9.7W IVA (DC 24V) 9.6W (PoE DC 48V)

イメージセンサー	
種類	1/3 インチ CCD、ワイドダイナミックレンジ、デュアルシャッター
有効画素数 (PAL)	752×582
有効画素数 (NTSC)	768×494

映像	
映像圧縮	H.264 (ISO/IEC 14496-10)、M-JPEG、JPEG
ビットレート	9.6Kbps～6Mbps
解像度	水平×垂直 (PAL/NTSC ips)
4CIF	704×576/480 (25/30fps)
CIF	352×288/240 (25/30fps)

合計 IP 遅延	最小 120 ミリ秒、最大 240 ミリ秒
----------	-----------------------

GOP 構造	I、IP、IBBP
フレームレート (1 ストリームあたり)	1～25/30 (PAL/NTSC) H.264 1～25/30 (PAL/NTSC) M-JPEG

映像出力 (サービスモードのみ)	
信号	アナログコンポジット (NTSC または PAL)、修理用のみ
コネクタ	BNC、75Ω
水平解像度	540TVL
映像 S/N 比	50dB

	フル映像 (100IRE)	有効画像 (50IRE)	最低照度 (30IRE)
色	2.4lx (0.223fc)	0.47lx (0.044fc)	0.15lx (0.0139fc)
色感度アップ 10 倍	0.24lx (0.0223fc)	0.047lx (0.00437fc)	0.015lx (0.00139fc)
モノクロ	0.98lx (0.091fc)	0.188lx (0.0174fc)	0.060lx (0.0056fc)
モノクロ感度アップ 10 倍	0.098lx (0.0091fc)	0.019lx (0.00176fc)	0.0060lx (0.000557fc)

デイナイト	カラー、モノクロ、オート
モード	6つの設定済みプログラム可能モード
ダイナミックレンジ	120dB (20ビット画像処理)
SN比	50dB 超
ダイナミックエンジン	2X ダイナミック、XF ダイナミック、SmartBLC+2X ダイナミック
スマート BLC	オン (2X ダイナミックを含む) / オフ
自動ゲイン調整	AGC のオン/オフ (0~30dB) を選択可能
ホワイトバランス	ATW (2500~10000K)、ATWHold および手動
シャッター	オート (1/50 (1/60) ~1/10000) を選択可能 オート (1/50 (1/60) ~1/50000) 自動 フリッカーレス、固定から選択可能
感度アップ	オフ~10 倍まで調整可能
オートブラック	自動連続、オフ
ダイナミックノイズ低減	オート、オン/オフ選択可能
シャープネス	シャープネスのレベルを選択可能
ピークホワイト反転	ON/OFF
プライバシーマスク	4つの独立したエリア、すべてプログラム可能
映像動体解析	Motion+または IVA
テストパターンジェネレーター	カラーバー 100%、グレースケール 11 段階、鋸波 2H、チェッカーボード、クロスハッチ、UV 平面
同期	内部同期またはラインロックから選択可能
レンズ取付	CS (最大 5mm、0.2 インチのレンズ突起部) および付属のアダプターリングにより C マウントに対応
レンズタイプ	手動アイリス、DC アイリス、およびビデオアイリス自動検出制御 DC アイリスドライブ: 最大 50mA (連続) ビデオアイリス : DC 11.5V ±0.5、最大 50mA (連続)
コントロール	ソフトキー操作画面表示 (複数言語)
<b>音声</b>	
標準 G.711	8kHz サンプリングレートで 300Hz ~3.4kHz
SN比	50dB 超

## 入力/出力

音声	モノラルライン入力×1、モノラルライン出力×1
• コネクター	3.5mm ステレオジャック
• 信号ライン入力	9kΩ (通常)、最大 5.5Vpp
• 信号ライン出力	10kΩ で 3.0Vpp (通常) 32Ω で 2.3Vpp (通常) 16Ω で 1.7Vpp (通常)
アラーム	入力×2
• コネクター	クランプ (非絶縁クローズ接点)
• アクティベーション電圧	DC + 5V~DC + 40V (DC + 3.3V、DC プルアップ抵抗 22kΩ)
リレー	出力×1
• コネクター	クランプ
• 電圧	AC 30V または DC + 40V 最大 0.5A (連続)、10VA
データポート	RS-232/422/485

## ソフトウェア制御

ユニット設定	Web ブラウザーまたは Configuration Manager を使用
フリッカー制御	50/60Hz、選択可能
ソフトウェアアップデート	フラッシュ ROM、リモートプログラム可能

## ネットワークおよびストレージ

プロトコル	RTP、Telnet、UDP、TCP、IP、HTTP、HTTPS、FTP、DHCP、IGMP V2/V3、ICMP、ARP、SMTP、SNTP、SNMP、802.1x、UPnP
暗号化	TLS 1.0、SSL、AES (オプション)
イーサネット	STP、10/100 Base-T、自動検知、半二重/全二重、RJ45
PoE 電源	IEEE 802.3af 準拠
ローカルストレージ	microSD カード (SDHC) をサポート

## 機械的仕様

寸法 (高さ×幅×長さ)	58×66×122mm (レンズを含まない)
重量	542g (レンズを含まない)
色	RAL 9007 メタリックチタニウム
三脚設置	下部 (絶縁) および上部 ¼ インチ 20 UNC

## 環境仕様

使用温度範囲	-20°C ~ + 50°C
拡張動作温度*	-20°C ~ + 55°C

動作温度 (IVA)	-20°C~+ 45°C
保管温度範囲	-40°C~+ 70°C
使用湿度範囲	20%~93% (相対湿度)
保管湿度範囲	最大 98% (相対湿度)

\* HAC-IPCCC および UHO 屋外ハウジング装備 (アクティブ冷却付き)

#### オーダー情報

**NBN-498-11P Dinion2X** デイナイト IP カメラ  
1/3 インチプログレッシブスキャン、H.264、2X DSP、ワイドダイナミックレンジ、PAL、50Hz、PoE、microSD スロット  
オーダー番号 **NBN-498-11P**

**NBN-498-12IP Dinion2X** デイナイトネットワークカメラ  
1/3 インチプログレッシブスキャン、H.264、2X DSP、ワイドダイナミックレンジ、PAL、50Hz、PoE、microSD スロット、IVA 対応  
オーダー番号 **NBN-498-12IP**

**NBN-498-21P Dinion2X** デイナイトネットワークカメラ  
1/3 インチプログレッシブスキャン、H.264、2X DSP、ワイドダイナミックレンジ、NTSC、60Hz、PoE、microSD スロット  
オーダー番号 **NBN-498-21P**

**NBN-498-22IP Dinion2X** デイナイトネットワークカメラ  
1/3 インチプログレッシブスキャン、H.264、2X DSP、ワイドダイナミックレンジ、NTSC、60Hz、PoE、microSD スロット、IVA 対応  
オーダー番号 **NBN-498-22IP**

**EX12LED-3BD-8M** 赤外線照明  
EX12LED IR 照明、850nm、30 度ビーム  
オーダー番号 **EX12LED-3BD-8M**

**EX12LED-3BD-8W** 赤外線照明  
EX12LED IR 照明、850nm、60 度ビーム  
オーダー番号 **EX12LED-3BD-8W**

**EX12LED-3BD-9M** 赤外線照明  
EX12LED IR 照明、940nm、30 度ビーム  
オーダー番号 **EX12LED-3BD-9M**

**EX12LED-3BD-9W** 赤外線照明  
EX12LED IR 照明、940nm、60 度ビーム  
オーダー番号 **EX12LED-3BD-9W**

**LTC 3674/20** バリフォーカルレンズ IR 補正  
1/3 インチ、7.5~50mm、DC アイリス、CS マウント、F1.3-360、4 ピン  
オーダー番号 **LTC 3674/20**

**LTC 3764/20** バリフォーカルレンズ IR 補正  
1/2 インチ、4~12mm、DC アイリス、C マウント、F1.2-360、4 ピン  
オーダー番号 **LTC 3764/20**

**LTC 3774/30** バリフォーカルレンズ IR 補正  
1/2 インチ、10~40mm、DC アイリス、C マウント、F1.4-360、4 ピン  
オーダー番号 **LTC 3774/30**

**UPA-2450-60** 電源、120 V、60 Hz  
屋内用、AC 120 V、60 Hz (入力)、AC 24 V、50 VA (出力)  
オーダー番号 **UPA-2450-60**

**UPA-2450-50** 電源、220 V、50 Hz  
屋内用、AC 220 V、50 Hz (入力)、AC 24 V、50 VA (出力)  
オーダー番号 **UPA-2450-50**

**HAC-IPCCC** カメラ冷却ケース  
オプションのプロワーを搭載した HSG および UHO シリーズのハウジングとともに Dinion IP カメラで使用  
オーダー番号 **HAC-IPCCC**

**MVC-FIVA4-CAM**  
ネットワークカメラ/ドーム用 IVA 4.xx/5.xx VCA ソフトウェアライセンス (e-License)  
オーダー番号 **MVC-FIVA4-CAM**

**MVS-FENC-AES BVIP AES 128** ビット暗号化  
BVIP AES 128 ビット暗号化サイトライセンス このライセンスは、インストールごとに 1 回のみ必要となります。BVIP 機器と管理ステーション間での暗号化通信が可能になります。  
オーダー番号 **MVS-FENC-AES**

ハードウェア付属品

**LTC 3664/40** バリフォーカルレンズ IR 補正  
1/3 インチ、2.8~11mm、DC アイリス、CS マウント、F1.4-360、4 ピン  
オーダー番号 **LTC3664/40**

**S1374** アダプター  
C マウントレンズを CS マウントカメラに取り付けるための変換アダプター  
オーダー番号 **S1374**

代表者:

**Bosch Security Systems:**

株式会社イーブイアイ オーディオジャパン  
〒156-0055  
東京都世田谷区船橋5丁目3番地8号  
Phone: 03-5316-5020  
Fax: 03-5316-5030

**Bosch Communications Systems**

EVI Audio Japan, Ltd.,  
5-3-8, Funabashi,  
Setagaya-ku,  
Tokyo 156-0055 Japan  
Phone: +81 3 5316-5020  
Fax: +81 3 5316-5030