

NBC-455 Dinion ネットワークカメラ

www.boschsecuritysystems.jp



BOSCH

独創を、みんなのものに



ONVIF

- ▶ プログレッシブスキャン付きの 1/3 インチ、カラー CCD
- ▶ クワッドストリーミング
- ▶ フレキシブルな録画オプション
- ▶ Intelligence at the Edge
- ▶ ONVIF 準拠

Dinion IP カメラは、プログレッシブスキャン CCD カラーカメラです。これらのカメラはクワッドストリーミング(2つの H.264 ストリームと 1 フレーム録画ストリーム、M-JPEG ストリーム)を同時に出力できます。マルチキャスト、インターネットストリーミング、iSCSI 録画などの機能をフルサポートします。Dinion IP カメラは、映像動体検出機能を内蔵し、さらに映像コンテンツ解析の処理能力を備えています。

簡単にインストールできるように、自動レンズ検出機能や簡単なオンスクリーンディスプレイ (OSD) インストール手順が用意されています。

Dinion IP カメラには、暗いシーン用の NightSense 機能、低コントラストシーン用のオートブラックなどの画質改善機能が搭載されています。

受賞歴のある Dinion デジタル画像技術により、信頼性の高い定評のあるソリューションを提供でき、厳しいセキュリティ要件および監視要件にも対応できます。

機能

プログレッシブスキャン

煩雑で動きの多いシーンでも鮮明な画像を撮影するために、Dinion カメラはプログレッシブスキャン技術を採用しています。

高画質

Dinion IP には、1/3 インチカラー CCD と Bosch の高度なデジタル信号処理が搭載されており、優れた画質を実現します。低照度の環境下では NightSense 機能を自動的に作

動させ、モノクロに切り替え、感度を 3 倍に高めます。オートブラックは、曇りの日などの低コントラストシーンでの画像の全体的なコントラストを向上させます。

帯域幅とストレージの効率的な管理

このカメラは、H.264 (メインプロファイル) 圧縮、帯域調整機能、およびマルチキャスト機能を使用することで、帯域やストレージ容量を効率的に管理すると同時に、高い画質と解像度を実現します。

革新的な Bosch クワッドストリーミング (4 映像同時出力) 機能により、Dinion IP は、M-JPEG ストリームとともに 3 つの H.264 ストリーム (2 つの 4CIF ストリームと 1 フレームのみのストリーム) が出力可能です。これら 4 つのストリームを使用することで、表示や録画時における効率的なネットワーク帯域の利用、さらには他社製の映像管理システムとの統合が容易になります。

Dinion IP カメラは、非常に優れた録画オプションを備えています。ネットワークに接続することにより、録画用ソフトウェアなしで iSCSI ターゲットに直接録画が可能です。また、Bosch Video Recording Manager を使用することで、システムの録画性能をさらに拡張できます。

カメラは、microSD カードへのローカル録画もサポートしています。この機能をローカルアラーム録画や Automatic Network Replenishment (自動ネットワーク補充) で使用することで、ビデオ録画全体の信頼性を向上させることができます。

標準インテリジェンス

映像コンテンツ解析機能が内蔵されているため、エッジデバイスとしてのインテリジェンスが大幅に向上しており、Intelligence-at-the-Edge のコンセプトが強化されています。すべてのバージョンのカメラに内蔵されている MOTION+ビデオ動体解析システムは、基本的な映像コンテンツ解析機能を必要とする用途に最適なソリューションです。この動体解析アルゴリズムはピクセルの変化に基づいており、オブジェクトサイズのフィルタリング機能や高度ないたずら検出機能を備えています。

ハードウェア拡張版

ハードウェア機能が拡張されたバージョンのカメラでは、より高度なインテリジェント映像解析 (IVA) を利用できます。このオプションは、ピクセル、テクスチャー、およびオブジェクト方向のマルチレベル画像解析を使用したデジタル画像技術に関する IVA アルゴリズムに基づいており、ライセンスをインストールすることでアクティブになります。

ONVIF 準拠

このカメラは、さまざまな製造元のネットワークビデオ機器との相互運用性を保証する ONVIF (Open Network Video Interface Forum) 仕様に準拠しています。ONVIF 準拠デバイス同士で、ライブ映像、音声、メタデータ、および制御情報を交換することが可能です。これらのデバイスは自動で検出され、映像管理システムなどのネットワークアプリケーションに接続されます。

すぐれた柔軟性

Web ブラウザー、Bosch Video Management System、Bosch Video Client などのさまざまな方法で、PC からカメラの映像にアクセスできます。また、このカメラは Divar 700 シリーズデジタルビデオレコーダーとの使用にも最適です。ビデオストリームを Bosch ビデオオデコーダーで再生すると、アナログモニター上に鮮明な映像を表示することができます。

コストパフォーマンスが高く、設置もシンプル

PoE (Power-over-Ethernet)、AC 24V、DC 12V の 3 つの電源オプションを使用できます。PoE を使用すると、近くに電源がなくてもよいので、簡単かつコスト効率の高い方法でカメラを設置することが可能になります。システムの信頼性を向上させるために、カメラは PoE と DC 12V/AC 24V 電源の両方に同時に接続できます。さらに、停電などの緊急時でも連続運転が可能になる無停電電源 (UPS) も使用できます。

Auto-MDIX のサポートによりネットワーク結線時のトラブルも低減されています。

Dinion IP カメラは、IP 経由で設定する代わりにカメラのコントロールボタンを使用して設定することもできます。オンスクリーンディスプレイ (OSD) 機能により、バックフォーカス調整やネットワーク設定が簡単に行えるため、設置やサポートに伴うコストを最小限に抑えることができます。レンズウィザードがレンズの種類を自動的に検出し、最大開口時のフォーカス調整を支援するため、最適なフォーカスが保たれます。

アップグレードが容易

新しいファームウェアが使用可能になった場合、カメラをリモートからいつでもアップグレードできます。アップグレードにより、最新機能が利用可能になるため、設備投資を無駄にすることがありません。

アクセスセキュリティ

ネットワーク、カメラ、およびデータチャンネルにアクセスするためのさまざまなセキュリティレベルがあります。3 つのレベルのパスワード保護に加えて、RADIUS を使用した 802.1x 認証もサポートしています。カメラに保存した SSL 証明書を使用して、HTTPS による Web ブラウザーからのアクセス保護ができます。データ全体の保護に関しては、オプションの暗号化サイトライセンスをインストールすることで映像および音声通信チャンネルを 128 ビットキーで個別に AES 暗号化できます。

一般的な用途

- 美術館および画廊
- ショッピングセンター
- オフィス
- 学校、大学
- ガソリンスタンド

認可情報

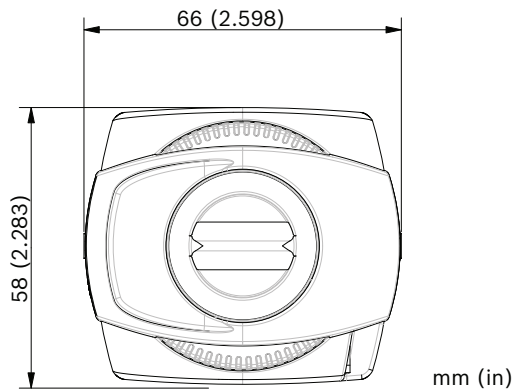
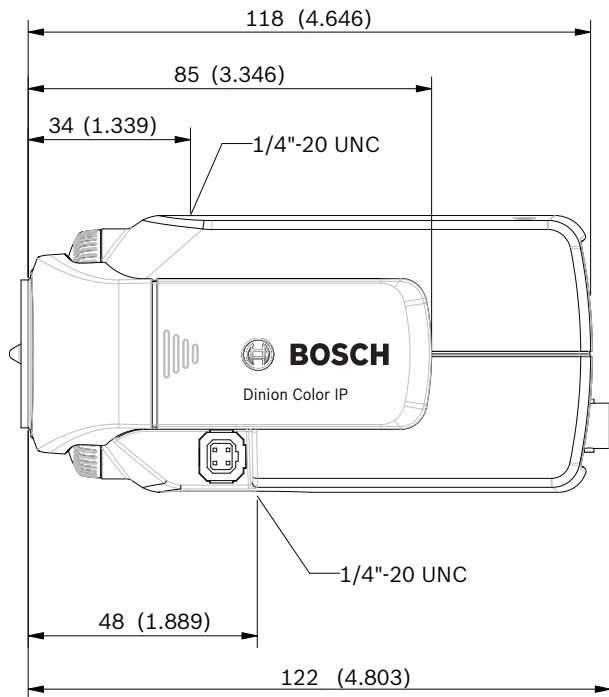
電磁適合性

エミッション	EN55022、クラス B EN61000-3-2 EN61000-3-3 FCC 第 15 部
イミュニティ	EN50130-4 (PoE、DC + 12V) EN55024 (AC 24V) EN50121-4
安全にご使用いただくために	EN60950-1 UL60950-1 (第 2 版) CAN/CSA-C 22.2 No. 60950-1
振動	IE C60068-2-6 に準拠した 500g のレンズ付きカメラ (5m/s ² 、操作可能)

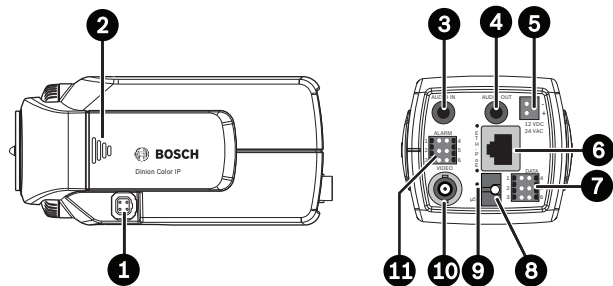
地域	認証
ヨーロッパ	CE
USA	FCC + UL

インストール/構成に関する情報

寸法



コントロール



1	レンズコネクタ	7	データ (RS485/422/232)
2	コントロールボタン	8	microSD カードスロット

3	オーディオ入力	9	リセットボタン
4	オーディオ出力	10	BNC ビデオ出力 (サービスモード)
5	電源入力	11	アラーム入力、リレー出力
6	10/100 Base-T ファスターイーサネット		

標準装備部品

数量	コンポーネント
1	NBC-455 シリーズ Dinion IP カメラ
1	レンズコネクタ (スペア)
1	安全に関するご注意
1	クイックインストールガイド
1	マニュアル、ソフトウェア、ツールを収録したミニ DVD-ROM
1	電源コネクタ
1	アラーム I/O コネクタ
1	データコネクタ



注意
レンズおよび microSD カードは、標準構成には含まれません。

技術仕様

電氣的仕様

モデル番号	定格電圧	定格周波数
NBC-455-1xP	AC 24V ±10%	50Hz
	DC 12V ±10%	
NBC-455-2xP	AC 24V ±10%	60Hz
	DC 12V ±10%	
	PoE 対応	
	PoE 対応	
消費電流	450mA/550mA IVA (DC 12V) 450mA/550mA IVA (AC 24V) 200mA/250mA IVA (PoE DC 48V)	
消費電力	5.4W/6.6W IVA (DC 12V) 6.7W/8.2W IVA (AC 24V) 9.6W (PoE DC 48V)	

イメージセンサー

種類	1/3 インチ CCD
有効画素数 (PAL)	752×582
有効画素数 (NTSC)	768×494

映像	
映像圧縮	H.264 (ISO/IEC 14496-10)、M-JPEG、JPEG
ビットレート	9.6Kbps～6Mbps
解像度	水平×垂直 (PAL/NTSC ips)
• 4CIF	704×576/480 (25/30fps)
• CIF	352×288/240 (25/30fps)
合計 IP 遅延	最小 120 ミリ秒、最大 240 ミリ秒
GOP 構造	I、IP、IBBP
フレームレート	1～50/60 (PAL/NTSC) H.264 1～25/30 (PAL/NTSC) M-JPEG

映像出力	
信号	アナログコンポジット (NTSC または PAL)、修理用
コネクタ	BNC、75Ω
水平解像度	540TVL
映像 S/N 比	50dB

感度 (3200K、シーン反射率 89%、F1.2)

	フル映像 (100IRE)	有効画像 (50IRE)	最低照度 (30IRE)
色	2.6lx (0.26fc)	0.65lx (0.065fc)	0.30lx (0.03fc)
NightSense	1.04lx (0.104fc)	0.26lx (0.026fc)	0.12lx (0.012fc)

Color/NightSense 機能	オート、強制
ダイナミックレンジ	60dB (10 ビット画像処理)
SN 比	50dB 超
逆光補正	中央部重点測光
ゲイン	最大 20dB
ホワイトバランス	ATW (2500～10000K)、ATWHold
シャッター	オート (1/50 (1/60) ～1/50000) 自動 フリッカーレス、固定から選択可能
オートブラック	自動連続、オフ
プライバシーマスク	4つの独立したエリア、すべてプログラム可能
映像動体解析	Motion+または IVA
テストパターンジェネレーター	カラーバー 100%、グレースケール 11 段階、鋸波 2H、チェッカーボード、クロスハッチ、UV 平面

同期	内部同期またはラインロックから選択可能
レンズ取付	CS (最大 5mm、0.2 インチのレンズ突起部) および C マウントに対応
レンズタイプ	手動アイリス、DC アイリス、およびビデオアイリス自動検出制御 DC アイリスドライブ: 最大 50mA (連続) ビデオアイリス: DC 11.5V ±0.5、最大 50mA (連続)
コントロール	ソフトキー操作画面表示 (複数言語)

音声	
標準 G.711	8kHz サンプリングレートで 300Hz～3.4kHz
SN 比	50dB 超

入力/出力	
音声	モノラルライン入力×1、モノラルライン出力×1
• コネクタ	3.5mm ステレオジャック
• 信号ライン入力	9kΩ (通常)、最大 5.5Vpp
• 信号ライン出力	10kΩ で 3.0Vpp (通常) 32Ω で 2.3Vpp (通常) 16Ω で 1.7Vpp (通常)
アラーム	入力×2
• コネクタ	クランプ (非絶縁クローズ接点)
• アクティベーション電圧	DC + 5V～DC + 40V (DC + 3.3V、DC プルアップ抵抗 22kΩ)
リレー	出力×1
• コネクタ	クランプ
• 電圧	AC 30V または DC + 40V 最大 0.5A (連続)、10VA
データポート	RS-232/422/485

ソフトウェア制御	
ユニット設定	Web ブラウザーまたは Configuration Manager を使用
フリッカー制御	50/60Hz、選択可能
ソフトウェアアップデート	フラッシュ ROM、リモートプログラム可能

ネットワークおよびストレージ	
プロトコル	RTP、Telnet、UDP、TCP、IP、HTTP、HTTPS、FTP、DHCP、IGMP V2/V3、ICMP、ARP、SMTP、SNTP、SNMP、802.1x、UPnP
暗号化	TLS 1.0、SSL、AES (オプション)

イーサネット	STP、10/100 Base-T、自動検知、半二重/全二重、RJ45
PoE 電源	IEEE 802.3af 準拠
ローカルストレージ	microSD カード (SDHC) をサポート
機械的仕様	
寸法(高さ×幅×長さ)	58×66×122mm (レンズを含まない)
重量	524g (レンズを含まない)
色	RAL 7035 ライトグレー
三脚設置	下部および上部 ¼ インチ 20 UNC

環境仕様

動作温度*	-20°C ~ +50°C
動作温度 (IVA) *	-20°C ~ +45°C
保管温度範囲	-40°C ~ +70°C
使用湿度範囲	20% ~ 93% (相対湿度)
保管湿度範囲	最大 98% (相対湿度)

*拡張温度範囲の場合は HAC-IPCCC を使用

オーダー情報

NBC-455-11P Dinion IP カメラ

Dinion カラー IP カメラ、1/3 インチプログレッシブスキャン、H.264、PAL、50Hz、PoE、microSD スロット
オーダー番号 **NBC-455-11P**

NBC-455-12IP Dinion IP カメラ

Dinion カラー IP カメラ、1/3 インチプログレッシブスキャン、H.264、PAL、50Hz、PoE、microSD スロット、IVA 使用可能

オーダー番号 **NBC-455-12IP**

NBC-455-22IP Dinion IP カメラ

Dinion カラー IP カメラ、1/3 インチプログレッシブスキャン、H.264、NTSC、60Hz、PoE、microSD スロット、IVA 使用可能

オーダー番号 **NBC-455-22IP**

LTC 3364/50 バリフォーカルレンズ

1/3 インチ、2.8~10mm、DC アイリス、CS マウント、F1.4-360、4 ピン

オーダー番号 **LTC3364/50**

LTC 3364/60 バリフォーカルレンズ

1/3 インチ、3.5~8mm、DC アイリス、CS マウント、F1.4-360、4 ピン

オーダー番号 **LTC3364/60**

LTC 3374/50 バリフォーカルレンズ

1/3 インチ、5~50mm、DC アイリス、CS マウント、F1.7-360、4 ピン

オーダー番号 **LTC3374/50**

UPA-2450-60 電源、120 V、60 Hz

屋内用、AC 120 V、60 Hz (入力)、AC 24 V、50 VA (出力)

オーダー番号 **UPA-2450-60**

UPA-2450-50 電源、220 V、50 Hz

屋内用、AC 220 V、50 Hz (入力)、AC 24 V、50 VA (出力)

オーダー番号 **UPA-2450-50**

HAC-IPCCC カメラ冷却ケース

オプションのプロワーを搭載した HSG および UHO シリーズのハウジングとともに Dinion IP カメラで使用

オーダー番号 **HAC-IPCCC**

MVC-FIVA4-CAM

ネットワークカメラ/ドーム用 IVA 4.xx/5.xx VCA ソフトウェアライセンス (e-License)

オーダー番号 **MVC-FIVA4-CAM**

MVS-FENC-AES BVIP AES 128 ビット暗号化

BVIP AES 128 ビット暗号化サイトライセンス このライセンスは、インストールごとに 1 回のみ必要となります。BVIP 機器と管理ステーション間での暗号化通信が可能になります。

オーダー番号 **MVS-FENC-AES**

ハードウェア付属品

LTC 3374/21 バリフォーカルレンズ

1/3 インチ、5~50mm、DC アイリス、CS マウント、F1.4-360、4 ピン

オーダー番号 **LTC 3374/21**

LTC 3364/41 バリフォーカルレンズ

1/3 インチ、2.8~12mm、DC アイリス、CS マウント、F1.4-360、4 ピン

オーダー番号 **LTC 3364/41**

代表者:

Bosch Security Systems:

株式会社イーブイアイ オーディオジャパン
〒156-0055
東京都世田谷区船橋5丁目3番地8号
Phone: 03-5316-5020
Fax: 03-5316-5030

Bosch Communications Systems

EVI Audio Japan, Ltd.,
5-3-8, Funabashi,
Setagaya-ku,
Tokyo 156-0055 Japan
Phone: +81 3 5316-5020
Fax: +81 3 5316-5030