

LTC 14xx telecamere Dome fisse serie FlexiDome

www.boschsecurity.it



BOSCH
Tecnologia per la vita



- ▶ Telecamere fisse in Dome da 64 mm (2,5")
- ▶ Formato standard da 1/4" ed alta risoluzione
- ▶ Gamma completa dei modelli a colori
- ▶ Disponibile con obiettivi di 2,1 mm, 3 mm o 6 mm
- ▶ Tutti i modelli utilizzano tecnologia DSP

Le serie FlexiDome I e II sono composte da telecamere fisse in eleganti custodie a Dome: FlexiDome I per applicazioni a risoluzione standard e FlexiDome II per applicazioni ad alta risoluzione. Le telecamere CCD, monocromatiche o a colori, ad elevate prestazioni da 1/4", sono dotate di obiettivi da 2,1, 3 o 6 mm per inquadratura grandangolare o standard. L'ampia gamma di tensione di alimentazione AC assicura un'elevata flessibilità d'installazione in entrambe le versioni, PAL ed NTSC.

Le telecamere serie FlexiDome® I e II possono essere facilmente montate a parete o a soffitto per essere integrate in modo elegante nell'ambiente che le ospita. La Dome di colore chiaro nasconde la telecamera senza causare significative perdite di luminosità dell'immagine. Grazie all'alimentazione 24 VAC ed alla funzione Line Lock, la telecamera non è sensibile all'interazione dei colori tra lo shutter e la luce fluorescente, come generalmente accade alle comuni telecamere con alimentazione DC. FlexiDome® offre diverse possibilità di settaggio, configurabili attraverso pulsanti facilmente accessibili, che consentono di attivare o disattivare il bilanciamento del bianco, la funzione Line Lock, la regolazione di fase e la compensazione del controluce. L'inquadratura della

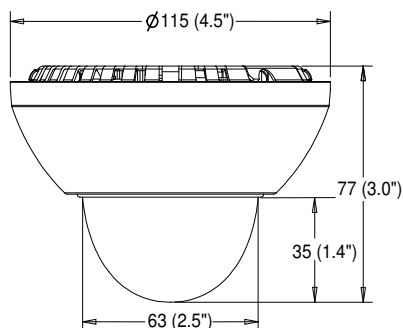
telecamera può essere regolata manualmente, mentre la struttura dotata di giunto a sfera ne assicura la stabilità.

La compensazione del controluce, l'ampia gamma dinamica e le altre numerose funzioni di ottimizzazione delle immagini (tecnologia DSP), garantiscono un'eccellente contrasto ed immagini nitide in ogni occasione. L'elevata qualità delle immagini, la fedele riproduzione dei colori ed un'eccezionale affidabilità rendono la serie FlexiDome® la scelta ideale per applicazioni in interni come ad esempio punti vendita, musei, centri commerciali, banche od alberghi.

Certificazioni e omologazioni

Regione	Certificazione
Europa	CE Declaration of Conformity

Pianificazione



Dimensioni

Pezzi inclusi

Quantità	Componenti
1	LTC 14xx telecamera Dome fissa FlexiDome con obiettivo

Specifiche tecniche

Specifiche elettriche

Modelli:	FlexiDome I		Tipo obiettivo
	LTC 1411		2,1 mm F/2,0
	LTC 1412		3 mm F/2,0
	LTC 1413		6 mm F/2,0
	FlexiDome II		
	LTC 1421		2,1 mm F/2,0
	LTC 1422		3 mm F/2,0
	LTC 1423		6 mm F/2,0

Codice prodotto	Intervallo di tensione	Sistemi a colori
LTC 141x/10, 142x/10	Da 12 a 28 VAC o VDC	PAL
LTC 141x/20, 142x/20	Da 12 a 28 VAC o VDC	NTSC

Consumo: 2 W per tutti i modelli.

Sensore: CCD Interline transfer; formato immagine 1/4".

	FlexiDome I	FlexiDome II
Pixel attivi:		
PAL	500 O x 582 V	752 O x 582 V
NTSC	510 O x 492 V	768 O x 492 V

Risoluzione orizzontale:

Colore	330 linee TV	470 linee TV

Rapporto segnale/rumore (AGC minimo)	>46 dB	>48 dB
AGC	18 dB	20 dB

Sensibilità (3.200 K):

	Immagine utilizzabile (50 IRE)	1 Vpp
Illuminazione della scena	4,5 lux (0,45 fc)	22 lux (2,2 fc)

Obiettivo f/2, 89,9% di luce riflessa della scena.

Shutter elettronico

Modelli PAL: da 1/50 a 1/100.000 sec.

Modelli NTSC: da 1/60 a 1/100.000 sec.

Bilanciamento del bianco

Controllo continuo (ATW): da 2.500 K a 9.000 K

Memorizzazione bilanciamento del bianco (AWB): da 2.500 K a 9.000 K.

Uscita video 1 Vpp, 75 Ohm

Correzione dell'apertura orizzontale e verticale

Sincronizzazione

Line Lock (disponibile con alimentazione CA) sincronizza la telecamera rispetto alla fase dell'alimentazione assicurando una commutazione sull'intervallo verticale priva di effetti di disallineamento. Il ritardo della fase verticale può essere regolato dall'esterno (in modalità continua) per consentire la sincronizzazione verticale nelle installazioni che utilizzano alimentazione multifase.

Controlli

Line Lock: On/Off selezionabile.

Regolazione fase 330°

Bilanciamento del bianco ATW o AWB

Compensazione controllo luce (BLC) On/Off.

Connettori

Uscita video BNC.

Alimentazione morsetti; i terminali di alimentazione sono isolati dall'uscita video BNC.

Specifiche meccaniche

Ingresso cavi: connessioni interne.

Montaggio

A parete o a soffitto.

Inquadratura telecamera regolabile: 360° orizzontale; 70° verticale; 360° rotazione.

Angolo di visione: obiettivo da 2,1 mm - 90° orizzontale, 68° verticale.

Angolo di visione: obiettivo da 3 mm - 53° orizzontale, 38° verticale.

Angolo di visione: obiettivo da 6 mm - 36° orizzontale, 27° verticale.

Struttura/finitura

Custodia in lega PC/ABS con custodia Dome in policarbonato (PC).

Dimensioni: 115 mm diametro x 77 mm altezza (4,5" x 3").

Peso: 0,4 Kg

Specifiche ambientali

Calcolata per uso interno.

Temperatura di esercizio	Da -10°C a +45°C
Temperatura di stoccaggio	Da -25°C a +70°C
Umidità	relativa, senza condensa dallo 0% al 93%.

Compatibilità elettromagnetica

Requisiti EMC	CE (Immunità), CE (Emissioni Classe B), FCC Classe B.
Sicurezza	CE, UL, cUL.

Informazioni per l'ordinazione

LTC 1411/10 FlexiDome I

1/4" PAL a colori, 330 linee TV, 12 VDC/24 VAC, 50 Hz, obiettivo 2,1 mm con iris fisso

Numero ordine **LTC1411/10**

LTC 1411/20 FlexiDome I

1/4" NTSC a colori, 330 linee TV, 12 VDC/24 VAC, 60 Hz, obiettivo 2,1 mm con iris fisso

Numero ordine **LTC1411/20**

LTC 1412/10 FlexiDome I

1/4" PAL a colori, 330 linee TV, 12 VDC/24 VAC, 50 Hz, obiettivo 3 mm con iris fisso

Numero ordine **LTC1412/10**

LTC 1412/20 FlexiDome I

1/4" NTSC a colori, 330 linee TV, 12 VDC/24 VAC, 60 Hz, obiettivo 3 mm con iris fisso

Numero ordine **LTC1412/20**

LTC 1413/10 FlexiDome I

1/4" PAL a colori, 330 linee TV, 12 VDC/24 VAC, 50 Hz, obiettivo 6 mm con iris fisso

Numero ordine **LTC1413/10**

LTC 1413/20 FlexiDome I

1/4" NTSC a colori, 330 linee TV, 12 VDC/24 VAC, 60 Hz, obiettivo 6 mm con iris fisso

Numero ordine **LTC1413/20**

LTC 1421/10 FlexiDome II

1/4" PAL a colori, 470 linee TV, 12 VDC/24 VAC, 50 Hz, obiettivo 2,1 mm con iris fisso

Numero ordine **LTC1424/10**

LTC 1421/20 FlexiDome II

1/4" NTSC a colori, 470 linee TV, 12 VDC/24 VAC, 60 Hz, obiettivo 2,1 mm con iris fisso

Numero ordine **LTC1421/20**

LTC 1422/10 FlexiDome II

1/4" PAL a colori, 470 linee TV, 12 VDC/24 VAC, 50 Hz, obiettivo 3 mm con iris fisso

Numero ordine **LTC1422/10**

LTC 1422/20 FlexiDome II

1/4" NTSC a colori, 470 linee TV, 12 VDC/24 VAC, 60 Hz, obiettivo 3 mm con iris fisso

Numero ordine **LTC1422/20**

LTC 1423/10 FlexiDome II

1/4" PAL a colori, 470 linee TV, 12 VDC/24 VAC, 50 Hz, obiettivo 6 mm con iris fisso

Numero ordine **LTC1423/10**

LTC 1423/20 FlexiDome II

1/4" NTSC a colori, 470 linee TV, 12 VDC/24 VAC, 60 Hz, obiettivo 6 mm con iris fisso

Numero ordine **LTC1423/20**

Rappresentato da:

Italy:
Bosch Security Systems S.p.A.
Via M.A.Colonna, 35
20149 Milano
Phone: +39 02 3696 1
Fax: +39 02 3696 3907
it.securitysystems@bosch.com
www.boschsecurity.it