

LBC 347x/00 gamma di altoparlanti a tromba e driver

www.boschsecurity.it



BOSCH
Tecnologia per la vita



- ▶ Driver ad alta efficienza
- ▶ Eccellente riproduzione del parlato
- ▶ Facile assemblaggio
- ▶ Grado di protezione da acqua e polvere IP 65
- ▶ Predisposizione per il montaggio interno delle schede di supervisione opzionali

Gli altoparlanti a tromba ad alta efficienza di Bosch presentano una riproduzione del parlato ed una diffusione del suono di qualità eccellente per una vasta gamma di applicazioni da esterno. Sono ideali per aree sportive, parchi, mostre, fabbriche e piscine.

Descrizione generale del sistema

Questa gamma comprende due tipi di altoparlanti a tromba circolari con un diametro di apertura di 355 mm e 490 mm e tre unità driver da 25 W, 35 W e 50 W.

Il gruppo composto dalla tromba e dal driver (da ordinare separatamente) costituisce un altoparlante a tromba integrato.

In questo modo, il gruppo formato da tromba e driver, codici LBC3472/00 ed LBC3478/00, è identico all'altoparlante a tromba integrato LBC3482/00.

Il gruppo formato da LBC3473/00 ed LBC3479/00 è identico all'altoparlante a tromba integrato LBC3483/00. Il gruppo formato da LBC3474/00 ed LBC3479/00 è identico all'altoparlante a tromba integrato LBC3484/00.

Le trombe LBC3478/00 ed LBC3479/00 sono realizzate in alluminio ed i bordi sono ricoperti da un profilo in PVC per la protezione dai danni dovuti agli urti.

Le unità driver LBC3472/00, LBC3473/00 ed LBC3474/00 sono dotate di un cono interno in alluminio e vengono fornite con staffe di montaggio in acciaio. Il coperchio posteriore dell'unità driver è realizzato in materiale ABS autoestinguente (in conformità alla normativa UL 94 V 0).

Le trombe ed i driver sono disponibili in grigio chiaro (RAL 7035).



Nota

Per ridurre il volume della confezione ed i costi, i driver e le trombe vengono fornite in confezioni da 6. L'ordine minimo è quindi di 6 driver e 6 trombe. Ordinare le unità driver e le trombe separatamente.

Certificazioni e omologazioni

Garanzia di qualità

Tutti gli altoparlanti Bosch sono in grado di mantenere la potenza nominale per la durata continuativa di 100 ore, conformemente agli standard IEC 268-5 PHC (Power Handling Capacity, Capacità mantenimento potenza). Bosch ha anche sviluppato il test SAFE (Simulated Acoustical Feedback Exposure, Simulata esposizione al feedback acustico) per dimostrare che gli altoparlanti possono resistere ad una potenza nominale doppia per brevi periodi. Ciò assicura un'affidabilità elevata anche in condizioni estreme, con una maggiore soddisfazione per il cliente, una durata più lunga ed una riduzione in termini di incidenza di guasti e decadimento nelle prestazioni.

Sicurezza	Conforme allo standard EN 60065
Protezione da acqua e polvere	Conforme allo standard IEC 60529, IP 65
Emergenza	Conforme allo standard EN 54-24/BS 5839-8

Pianificazione

Assemblaggio

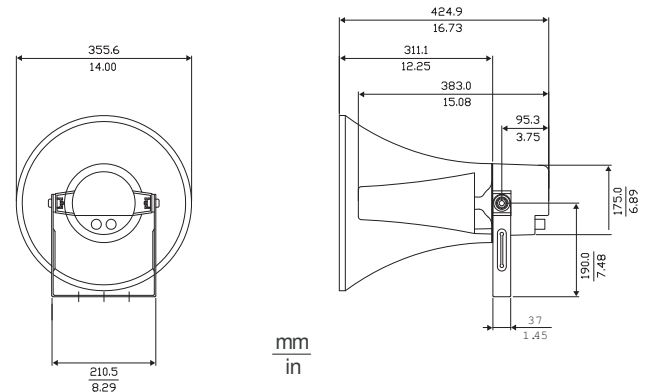
Assemblare la tromba e l'unità driver utilizzando 3 viti (fornitura standard). L'unità driver è dotata di una resistente staffa per il montaggio a muro che permette di stabilire accuratamente la direzione di diffusione del suono.

Il cavo di collegamento fuoriesce da un premistoppa in ABS (PG 13,5) situato nel coperchio posteriore dell'unità driver. Per collegamenti in cascata, è disponibile un secondo foro sulla copertura posteriore (fornitura standard).

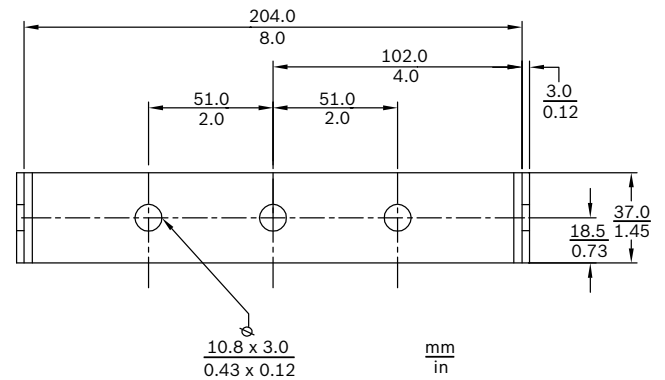
Nelle unità driver è possibile montare la scheda di controllo linea/altoparlanti opzionale.

Facile impostazione della potenza

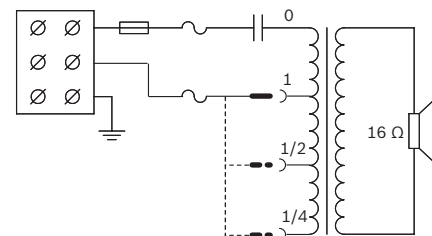
Il driver della tromba dispone di un blocco terminali a tre vie, con collegamenti a vite (inclusa messa a terra). Tre prese primarie sono presenti sul trasformatore per consentire la selezione della potenza nominale massima, dimezzata o di un quarto (ad incrementi di 3 dB).



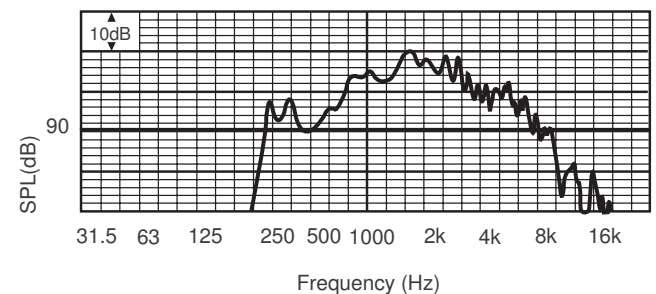
Dimensioni in mm di LBC3472/00 ed LBC3478/00



Dimensioni staffa in mm di LBC3472/00



Schema circuitale di LBC3472/00



LBC3472/00 ed LBC3478/00 risposta in frequenza

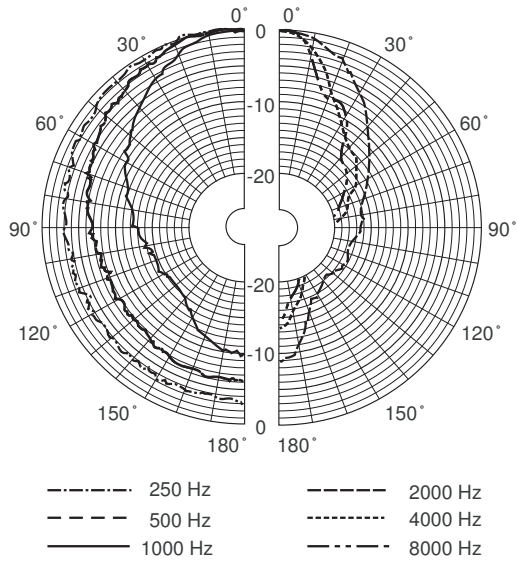


Figura polare (misurata con il rumore rosa) di LBC3472/00 ed LBC3478/00

Sensibilità banda d'ottava *

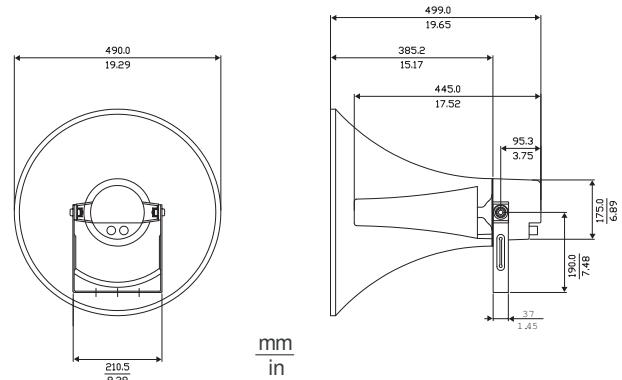
	Ottava SPL 1 W/1 m	Ottava totale SPL 1 W/1 m	Ottava totale SPL Pmax/1 m
125 Hz	60,1	-	-
250 Hz	86,6	-	-
500 Hz	100,2	-	-
1000 Hz	106,9	-	-
2000 Hz	104,1	-	-
4000 Hz	99,4	-	-
8000 Hz	87,8	-	-
Peso A	-	100,1	113,0
Peso Lin	-	99,8	111,8

Angoli di apertura banda d'ottava

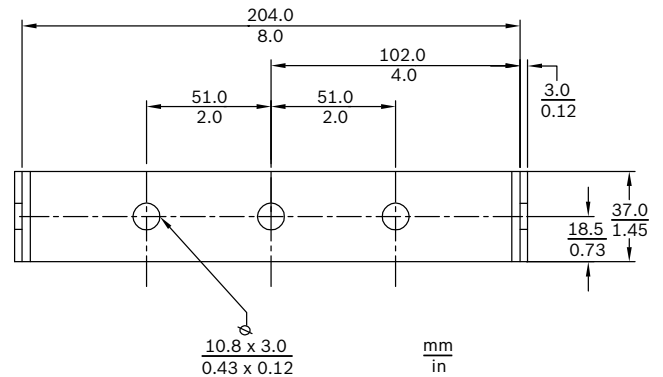
	Orizzontale	Verticale
125 Hz	-	-
250 Hz	360	360
500 Hz	120	120
1000 Hz	75	75
2000 Hz	43	43
4000 Hz	25	25
8000 Hz	22	22

LBC3472/00 con LBC3478/00. Prestazioni acustiche specificate per ottava

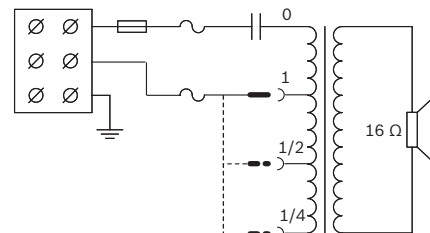
* Tutte le misurazioni vengono effettuate con un segnale di rumore rosa; i valori sono in dB SPL.



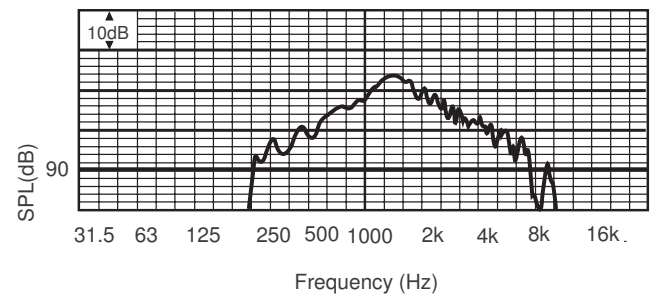
Dimensioni in mm di LBC3473/00 ed LBC3479/00



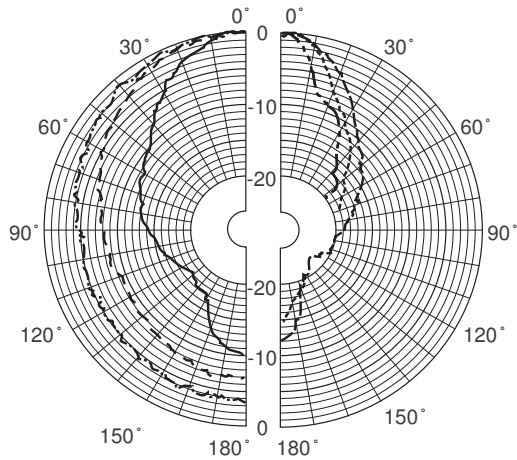
Dimensioni staffa in mm di LBC3473/00



Schema circuitale di LBC3473/00



LBC3473/00 ed LBC3479/00 risposta in frequenza



- - - - - 250 Hz - - - - - 2000 Hz
 - - - - - 500 Hz - - - - - 4000 Hz
 - - - - - 1000 Hz - - - - - 8000 Hz

Figura polare (misurata con il rumore rosa) di LBC3473/00 ed LBC3479/00

Sensibilità banda d'ottava *

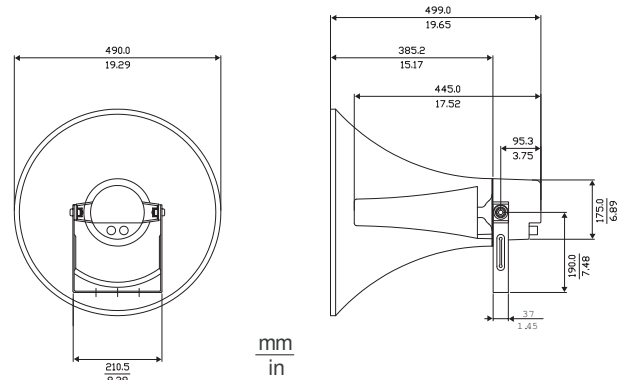
	Ottava SPL 1 W/1 m	Ottava totale SPL 1 W/1 m	Ottava totale SPL Pmax/1 m
125 Hz	74,0	-	-
250 Hz	91,7	-	-
500 Hz	102,5	-	-
1000 Hz	111,3	-	-
2000 Hz	106,5	-	-
4000 Hz	99,9	-	-
8000 Hz	92,6	-	-
Peso A	-	103,5	117,1
Peso Lin	-	103,4	115,6

Angoli di apertura banda d'ottava

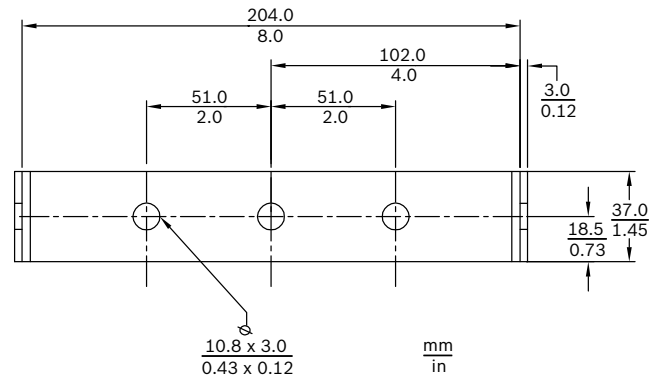
	Orizzontale	Verticale
125 Hz	-	-
250 Hz	179	179
500 Hz	93	93
1000 Hz	55	55
2000 Hz	37	37
4000 Hz	26	26
8000 Hz	15	15

LBC3473/00 con LBC3479/00. Prestazioni acustiche specificate per ottava

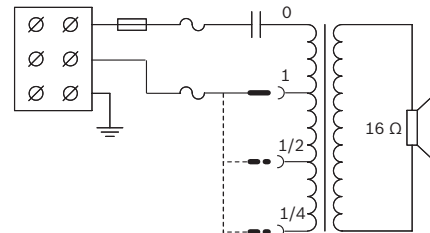
* Tutte le misurazioni vengono effettuate con un segnale di rumore rosa; i valori sono in dB SPL.



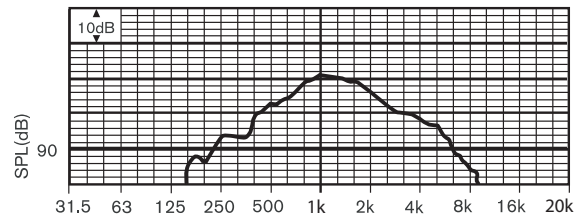
Dimensioni in mm di LBC3474/00 ed LBC3479/00



Dimensioni staffa in mm di LBC3474/00



Schema circuitale di LBC3474/00



LBC3474/00 ed LBC3479/00 risposta in frequenza

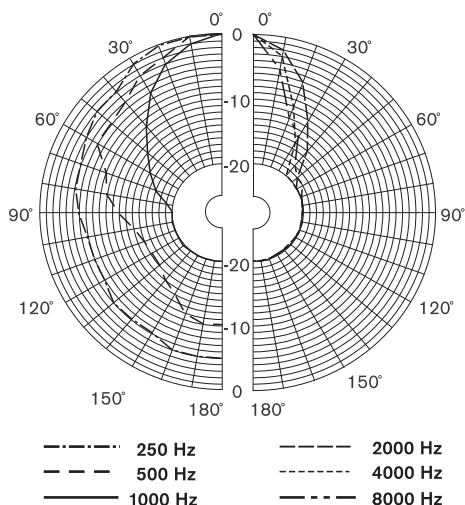


Figura polare (misurata con il rumore rosa) di LBC3474/00 ed LBC3479/00

Sensibilità banda d'ottava *

	Ottava SPL 1 W/1 m	Ottava totale SPL 1 W/1 m	Ottava totale SPL Pmax/1 m
125 Hz	84,3	-	-
250 Hz	99,0	-	-
500 Hz	105,2	-	-
1000 Hz	111,0	-	-
2000 Hz	106,2	-	-
4000 Hz	99,2	-	-
8000 Hz	91,2	-	-
Peso A	-	103,3	117,7
Peso Lin	-	103,5	116,3

Angoli di apertura banda d'ottava

	Orizzontale	Verticale	
125 Hz	-	-	
250 Hz	179	179	
500 Hz	93	93	
1000 Hz	55	55	
2000 Hz	37	37	
4000 Hz	26	26	
8000 Hz	15	15	

LBC3474/00 con LBC3479/00. Prestazioni acustiche specificate per ottava

- * Tutte le misurazioni vengono effettuate con un segnale di rumore rosa; i valori sono in dB SPL.

Pezzi inclusi

Quantità	Componente
1	LBC 347x/00
1	Istruzioni di installazione (valide solo per le unità LBC3472/00, LBC3473/00 ed LBC3474/00)
1	Pressacavo PG 13,5 (integrato) (valido solo per le unità LBC3472/00, LBC3473/00 ed LBC3474/00)

Specifiche tecniche

LBC3472/00 ed LBC3478/00

Specifiche elettriche*

Potenza massima	37,5 W
Potenza nominale	25/12,5/6,25 W
Livello pressione sonora a 25 W/1 W (1 kHz, 1 m)	121 dB/107 dB (SPL)
Gamma frequenze effettiva (-10 dB)	Da 550 Hz a 5 kHz
Angolo di apertura ad 1 kHz/4 kHz (-6 dB)	70°/25°
Tensione nominale	100 V
Impedenza nominale	400 Ohm
Connettore	Morsettiera a vite

* Prestazioni e dati tecnici conformi alla normativa IEC 60268-5

Specifiche meccaniche

Dimensioni (L x P max)	Tromba: 355 mm x 311 mm Unità driver: 383 mm x 175 mm
Peso	Tromba: 0,7 Kg Unità driver: 2,9 Kg
Colore	Grigio chiaro (RAL 7035)
Diametro cavo	Da 6 mm a 12 mm

Specifiche ambientali

Temperatura di esercizio	Da -25 °C a +55 °C
Temperatura di stoccaggio	Da -40 °C a +70 °C
Umidità relativa	< 95%

LBC3473/00 ed LBC3479/00

Specifiche elettriche*

Potenza massima	52,5 W
Potenza nominale	35/17,5/8,75 W
Livello pressione sonora a 35 W/1 W (1 kHz, 1 m)	127 dB/112 dB (SPL)
Gamma frequenze effettiva (-10 dB)	Da 380 Hz a 5 kHz
Angolo di apertura ad 1 kHz/4 kHz (-6 dB)	50°/25°
Tensione nominale	100 V
Impedenza nominale	286 Ohm
Connettore	Morsettiera a vite

* Prestazioni e dati tecnici conformi alla normativa IEC 60268-5

Specifiche meccaniche

Dimensioni (L x P max)	Tromba: 499 mm x 385 mm Unità driver: 445 mm x 175 mm
Peso	Tromba: 1 Kg Unità driver: 3,5 Kg
Colore	Grigio chiaro (RAL 7035)
Diametro cavo	Da 6 mm a 12 mm

Specifiche ambientali

Temperatura di esercizio	Da -25 °C a +55 °C
Temperatura di stoccaggio	Da -40 °C a +70 °C
Umidità relativa	< 95%

LBC3474/00 ed LBC 3479/00

Specifiche elettriche*

Potenza massima	75 W
Potenza nominale	50/25/12,5 W
Livello pressione sonora a 50 W/1 W (1 kHz, 1 m)	127 dB/110 dB (SPL)
Gamma frequenze effettiva (-10 dB)	Da 350 Hz a 4 kHz
Angolo di apertura ad 1 kHz/4 kHz (-6 dB)	60°/28°
Tensione nominale	100 V
Impedenza nominale	200 Ohm
Connettore	Morsettiera a vite

* Prestazioni e dati tecnici conformi alla normativa IEC 60268-5

Specifiche meccaniche

Dimensioni (L x P max)	Tromba: 499 mm x 385 mm Unità driver: 445 mm x 175 mm
Peso	Tromba: 1 Kg Unità driver: 5 Kg
Colore	Grigio chiaro (RAL 7035)
Diametro cavo	Da 6 mm a 12 mm

Specifiche ambientali

Temperatura di esercizio	Da -25 °C a +55 °C
Temperatura di stoccaggio	Da -40 °C a +70 °C
Umidità relativa	< 95%

Informazioni per l'ordinazione

LBC3472/00 unità driver da 25 W

Driver da 25 W, per l'utilizzo con altoparlanti a tromba LBC3478/00 (14") o LBC3479/00 (20"), colore grigio chiaro RAL 7035.

Numero ordine **LBC3472/00**

LBC3473/00 unità driver da 35 W

Driver da 35 W, per l'utilizzo con altoparlanti a tromba LBC3478/00 (14") o LBC3479/00 (20"), colore grigio chiaro RAL 7035.

Numero ordine **LBC3473/00**

LBC3474/00 unità driver da 50 W

Driver da 50 W, per l'utilizzo con altoparlanti a tromba LBC3478/00 (14") o LBC3479/00 (20"), colore grigio chiaro RAL 7035.

Numero ordine **LBC3474/00**

LBC3478/00 tromba, 14" senza unità driver

Altoparlante a tromba da 14" senza driver, in alluminio, per l'utilizzo con driver LBC3472/00 (25 W), LBC3473/00 (35 W) ed LBC3474/00 (50 W), colore grigio chiaro RAL 7035.

Numero ordine **LBC3478/00**

LBC3479/00 tromba, 20" senza unità driver

Altoparlante a tromba da 20" senza driver, in alluminio, per l'utilizzo con driver LBC3472/00 (25 W), LBC3473/00 (35 W) ed LBC3474/00 (50 W), colore grigio chiaro RAL 7035.

Numero ordine **LBC3479/00**

Rappresentato da:

Italy:
Bosch Security Systems S.p.A.
Via M.A.Colonna, 35
20149 Milano
Phone: +39 02 3696 1
Fax: +39 02 3696 3907
it.securitysystems@bosch.com
www.boschsecurity.it