



EX70 telecamera compatta con protezione dalle esplosioni



La serie EX70 è costituita da telecamere di piccole dimensioni, resistenti, compatte e con protezione dalle esplosioni e prestazioni ottiche adatte per una sorveglianza sicura ed efficiente in ambienti pericolosi, quali stabilimenti chimici, di raffinazione dei gas o del petrolio.

La telecamera EX70 dispone della certificazione per gli ambienti ATEX zona 1 o NEC Classe I, Divisione 1, che presenta gli standard di sicurezza più severi per le apparecchiature con protezione dalle esplosioni. Per definizione, le certificazioni di Classe I, Divisione 1, indicano che la telecamera EX70 può essere utilizzata in tutta sicurezza in ambienti con presenza di gas esplosivi in condizioni operative normali.

La telecamera EX70 dispone di un design altamente resistente, realizzato in alluminio senza rame con colata in sabbia, sufficientemente robusto da sostenere eventuali esplosioni interne. I percorsi antifiamma filettati contribuiscono a spegnere la combustione dei gas esplosivi convogliandone l'uscita dall'alloggiamento in totale sicurezza, evitando il rischio di esplosione all'esterno.

Rispettando i rigorosi requisiti per gli ambienti di Classe I, Divisione 1, la telecamera EX70 garantisce prestazioni efficienti e sicure anche in ambienti meno pericolosi di Classe II e Divisione 2.

- ▶ **Certificazione UL/CSA o ATEX per apparecchiature protette da esplosioni**
- ▶ **Classe I, II, III, Divisione 1, 2, Gruppi B, C, D, E, F, G, T6, Ex II 2 G, Ex d IIC T6**
- ▶ **Prestazioni ottiche grazie al filtro meccanico**
- ▶ **Design altamente resistente in grado di sostenere eventuali esplosioni interne**
- ▶ **Alloggiamento di piccole dimensioni, compatto, conforme allo standard NEMA 4X**
- ▶ **Massima sicurezza in presenza di gas esplosivi**

In conformità allo standard NEMA 4X per uso in ambiente interni ed esterni, la telecamera EX70 dispone del codice di temperatura T6 che indica i requisiti di sicurezza più elevati. La telecamera EX70 è disponibile con un obiettivo fisso da 3,6 mm o 6 mm ed è facile da installare in qualsiasi sistema da 12 VDC o 24 VAC. Rappresenta una soluzione sicura ed efficiente per la sorveglianza in ambienti pericolosi.

Funzioni di base

Prestazioni ottiche

- Prestazioni CCD grazie al filtro meccanico
- Sorveglianza efficace in ambienti con scarsa illuminazione
- Il sensore offre una sensibilità IR superiore, immagini pulite, senza righe ed ottime caratteristiche anti-blooming

Struttura compatta ultraresistente

- Alloggiamento ridotto e discreto
- Design conforme a NEMA 4X per installazioni all'interno ed all'esterno
- Struttura in alluminio rinforzato altamente resistente in grado di sostenere eventuali esplosioni interne.
- Percorsi antifiamma filettati che contribuiscono a spegnere la combustione dei gas esplosivi convogliandone l'uscita dall'alloggiamento in totale sicurezza, evitando il rischio di esplosione all'esterno

Funzioni semplici da installare

- Obiettivo fisso da 3,6 mm o 6 mm
- Funzionamento a 12 VDC/24 VAC
- Staffe pan-tilt opzionali
- Piastre per adattatore a parete e su palo opzionali

Applicazioni

- Stabilimenti di raffinazione del petrolio
- Stabilimenti chimici
- Stabilimenti di produzione agricola
- Raffinerie
- Deposito di munizioni
- Stabilimenti per la produzione di olio o gas
- Siti di stoccaggio di carburante
- Stabilimenti industriali
- Impianti nucleari
- Stabilimenti farmaceutici
- Hangar per aerei

Certificazioni e omologazioni

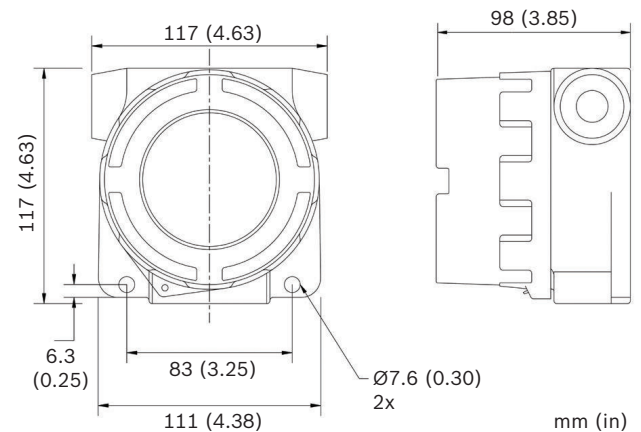
CSA/NRTL	LR 113310
Classe	2258 / 82 - Per apparecchiature di controllo dei processi in ambienti pericolosi - Conforme agli standard degli Stati Uniti 2258 / 02 - Per apparecchiature di controllo dei processi in ambienti pericolosi
Sicurezza	UL/CSA/ATEX UL 508, 16ª edizione - Per apparecchiature di controllo industriali UL 698, 11ª edizione - Per apparecchiature di controllo industriali per l'uso in ambienti pericolosi (classificati) UL 1203, seconda edizione - Per apparecchiature elettriche a prova di esplosione e di polveri infiammabili, per l'uso in ambienti pericolosi (classificati) CSA C22.2 N. 0-M1991 - Requisiti generali - Normative per le installazioni elettriche canadesi, Parte II CSA C22.2 N. 0.4-M1982 - Collegamenti e messa a terra delle apparecchiature elettriche (messa a terra di protezione) CSA C22.2 N. 25-M1966 - Alloggiamento per l'uso in ambienti pericolosi di Classe II, Gruppi E, F e G CSA C22.2 N. 30-M1986 - Alloggiamento a prova di esplosione per ambienti pericolosi di Classe I CSA C22.2 N. 94-M1991 - Custodie per applicazioni speciali CSA C22.2 N. 142-M1987 - Per apparecchiature di controllo dei processi Classe I, Divisione 1 e 2, Gruppi B, C e D Classe II, Divisione 1 e 2, Gruppi E, F, G Classe III Certificazione ATEX Ex II 2G – Apparecchiatura o sistema di protezione per l'uso in atmosfere potenzialmente esplosive; direttiva 94/9/EC Certificazione ATEX Ex d IIC T6 – Apparecchiatura o sistema di protezione per l'uso in atmosfere potenzialmente esplosive; direttiva 94/9/EC

Funzioni at- Codice di temperatura T6 (temperatura operativa ambien-
tive le pari a 40 °C, temperatura superficiale massima dell'unità
di 85 °C).

Specifiche CSA/NEMA TIPO 4X
ambientali

Pianificazione

Dimensioni



Opzioni di montaggio flessibile

- Montaggio a parete
 - Utilizzare una combinazione di EXMB.070B (piastra per adattatore EX70), EXMB.028B (staffa dell'unità pan/tilt) ed EXMB.017B (adattatore per montaggio a parete).
- Montaggio su palo
 - Utilizzare una combinazione di EXMB.070B (piastra per adattatore EX70), EXMB.028B (staffa dell'unità pan/tilt) ed EXMB.015B (adattatore per montaggio su palo).
- Montaggio a parete
 - Utilizzare una combinazione di EXMB.070B (piastra per adattatore EX70) ed EXMB.002B (staffa per soffitto).

Tutte le staffe sono disponibili come accessori opzionali.

Specifiche tecniche

Telecamere a colori

CCD	Filtro meccanico MX4 CCD	A colori ad alta risoluzione C7
Sensore immagine	CCD da 1/3"	Interline SuperHAD da 1/3"
Risoluzione	540 linee TV a colori/ 540 linee TV monocro- matico	500 linee TV
Pixel effettivi (NTSC)	768 (O) x 494 (V)	768 (O) x 494 (V)
Pixel effettivi (PAL)	752 (O) x 582 (V)	768 (O) x 582 (V)
Sensibilità	0,02 lx a F1.4	2,7 lx a F1.4
Rapporto S/R	Maggiore di 48 dB	Maggiore di 48 dB

Segnale in uscita	1 Vpp, 75 Ohm	
BLC	On/Off selezionabile	
Controllo di guadagno	AGC automatico	
Iris elettronico	Da 1/60 a 1/100.000 (NTSC)	Da 1/50 a 1/100.000 (PAL)
Tensione	12 - 24 VAC (50/60 Hz) 12 - 24 VDC	
Consumo energetico	3,9 W max	
Intervallo temperatura di esercizio	Da -50 °C a +40 °C	
Peso	1,4 Kg	
Dimensioni	117 mm x 117 mm x 99 mm (4,6" x 4,6" x 3,9")	
Struttura	Lega di alluminio senza rame verniciato a polvere con due ingressi del conduttore con raccordo NTP da 3/4"	
Nota	Per ordinare un prodotto con certificazione CSA/ UL, utilizzare i codici prodotto senza il suffisso AT. Per ordinare un prodotto con certificazione ATEX, utilizzare i codici di prodotto con il suffisso AT.	

Informazioni per l'ordinazione

EX70MX404-N telecamera compatta con protezione dalle esplosioni CCD Day/Night da 1/3", 540/540 linee TV, filtro meccanico, obiettivo fisso da 3,6 mm, NTSC, certificazione CSA/UL	EX70MX404-N
EX70MX404-P telecamera compatta con protezione dalle esplosioni CCD Day/Night da 1/3", 540/540 linee TV, filtro meccanico, obiettivo fisso da 3,6 mm, PAL, certificazione CSA/UL	EX70MX404-P
EX70MX406-N telecamera compatta con protezione dalle esplosioni CCD Day/Night da 1/3", 540/540 linee TV, filtro meccanico, obiettivo fisso da 6 mm, NTSC, certificazione CSA/UL	EX70MX406-N
EX70MX406-P telecamera compatta con protezione dalle esplosioni CCD Day/Night da 1/3", 540/540 linee TV, filtro meccanico, obiettivo fisso da 6 mm, PAL, certificazione CSA/UL	EX70MX406-P
EX70C704-N telecamera compatta con protezione dalle esplosioni CCD a colori da 1/3", 500 linee TV, obiettivo fisso da 3,6 mm, NTSC, certificazione CSA/UL	EX70C704-N
EX70C704-P telecamera compatta con protezione dalle esplosioni CCD a colori da 1/3", 500 linee TV, obiettivo fisso da 3,6 mm, PAL, certificazione CSA/UL	EX70C704-P

Informazioni per l'ordinazione

EX70C706-N telecamera compatta con protezione dalle esplosioni CCD a colori da 1/3", 500 linee TV, obiettivo fisso da 6 mm, NTSC, certificazione CSA/UL	EX70C706-N
EX70C706-P telecamera compatta con protezione dalle esplosioni CCD a colori da 1/3", 500 linee TV, obiettivo fisso da 6 mm, PAL, certificazione CSA/UL	EX70C706-P
EX70MX404AT-N telecamera compatta con protezione dalle esplosioni CCD Day/Night da 1/3", 540/540 linee TV, filtro meccanico, obiettivo fisso da 3,6 mm, NTSC, certificazione ATEX	EX70MX404AT-N
Accessori hardware	
EXMB.015B staffa con adattatore per montaggio su palo Adattatore per montaggio su palo, nero	EXMB.015B
EXMB.017B staffa con adattatore per montaggio a parete Adattatore per montaggio a parete, nera	EXMB.017B
EXMB.028B staffa a parete con gestione dei cavi Staffa con gestione dei cavi, nera	EXMB.028B
EXMB.070B staffa adattatore Staffa con adattatore in alluminio per l'installazione delle telecamere EX70	EXMB.070B
EXMB.002B staffa per installazione a soffitto e pavimento Staffa per soffitto e pavimento, nera	EXMB.002B
UPA-2420-50 alimentatore Uscita 220VAC, 50Hz, 24VAC, 20VA	UPA-2420-50

Italy:
Bosch Security Systems S.p.A.
Via M.A.Colonna, 35
20149 Milano
Fax: +39 02 3696 3907
it.securitysystems@bosch.com
www.boschsecurity.it

Represented by