



EX72 telecamera con protezione dalle esplosioni



La serie EX72 è costituita da telecamere robuste, compatte, con protezione dalle esplosioni e con prestazioni ottiche che garantiscono una sorveglianza efficace in ambienti pericolosi, quali stabilimenti chimici, di raffinazione dei gas o del petrolio.

La telecamera EX72 dispone della certificazione per gli ambienti ATEX zona 1 o NEC Classe I, Divisione 1, lo standard di sicurezza più severo per le apparecchiature con protezione dalle esplosioni. In pratica, le certificazioni di Classe I, Divisione 1 indicano che la serie EX72 può essere utilizzata in tutta sicurezza in ambienti con presenza di gas esplosivi in condizioni operative normali.

La telecamera EX72 dispone di un design altamente resistente, realizzato in alluminio senza rame con colata in sabbia, sufficientemente robusto da sostenere eventuali esplosioni interne. I percorsi antifiamma filettati contribuiscono a spegnere la combustione dei gas esplosivi convogliandone l'uscita dall'alloggiamento in totale sicurezza, evitando il rischio di esplosione all'esterno.

Rispettando i rigorosi requisiti per gli ambienti di Classe I, Divisione 1, la telecamera EX72 garantisce prestazioni efficienti e sicure anche in ambienti meno pericolosi (Classe II e Divisione 2).

- ▶ **Certificazione UL/CSA o ATEX per apparecchiature protette da esplosioni**
- ▶ **Classe I, II, III, Divisione 1, 2, Gruppi B, C, D, E, F, G, T6**
- ▶ **Massima sicurezza in presenza di gas esplosivi**
- ▶ **Design altamente resistente in grado di sostenere eventuali esplosioni interne**
- ▶ **Design compatto con percorsi antifiamma filettati per una sicurezza estrema**
- ▶ **Opzioni obiettivo auto-iris varifocal**

In conformità allo standard NEMA 4X per uso in ambiente interni ed esterni, la telecamera EX72 dispone del codice di temperatura T6 che indica i requisiti di sicurezza più elevati. In combinazione con l'illuminatore ad infrarossi opzionale EX72LED, la telecamera EX72 garantisce un'eccezionale sorveglianza durante tutto l'arco del giorno, ininterrottamente. La telecamera EX72 è semplice da installare su un qualsiasi sistema a 12 VDC o 24 VAC e rappresenta una soluzione sicura ed efficiente per la sorveglianza in ambienti pericolosi.

Funzioni di base

Applicazioni

- Stabilimenti di raffinazione del petrolio
- Stabilimenti chimici
- Stabilimenti di produzione agricola
- Raffinerie
- Deposito di munizioni
- Stabilimenti per la produzione di olio o gas
- Siti di stoccaggio di carburante
- Stabilimenti industriali
- Impianti nucleari
- Stabilimenti farmaceutici
- Hangar per aerei

Prestazioni ottiche

- Prestazioni CCD grazie al filtro meccanico
- Sorveglianza efficace in ambienti con scarsa illuminazione

- Il sensore offre una sensibilità IR superiore, immagini pulite, senza righe ed ottime caratteristiche anti-blooming

Struttura compatta ultrasensibile

- Alloggiamento ridotto e discreto
- Design certificato CSA Tipo 4X per installazioni all'interno ed all'esterno
- Struttura in alluminio rinforzato altamente resistente in grado di sostenere eventuali esplosioni interne.
- Percorsi antifiamma filettati che contribuiscono a spegnere la combustione dei gas esplosivi
- Convogliandone l'uscita dall'alloggiamento in totale sicurezza, evitando il rischio di esplosione all'esterno

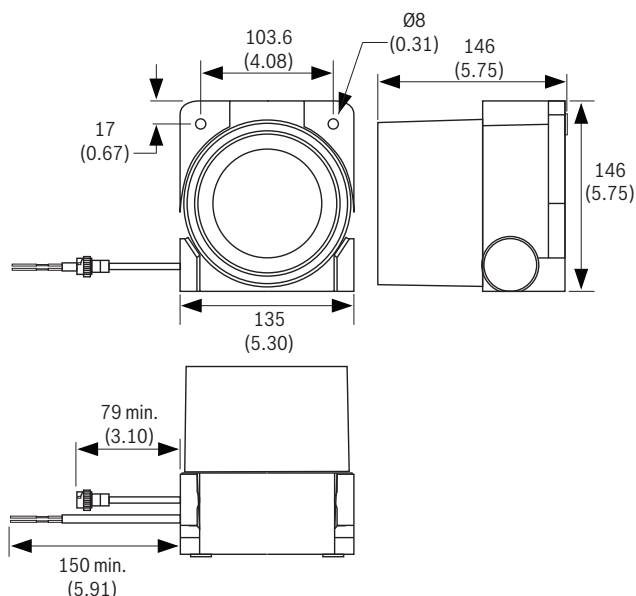
Funzioni semplici da installare

- Obiettivo varifocal da 4-9 mm o 9-22 mm
- Funzionamento a 12 VDC/24 VAC
- Staffe pan-tilt opzionali
- Piastre per adattatore a parete e su palo opzionali

Certificazioni e omologazioni

Regione	Certificazione	
Europa	CE	ATEX
Canada	CSA	

CSA/NRTL	LR 113310
Classe	2258 / 82 - Per apparecchiature di controllo dei processi in ambienti pericolosi - Conforme agli standard degli Stati Uniti 2258 / 02 - Per apparecchiature di controllo dei processi in ambienti pericolosi
Sicurezza	UL/CSA/ATEX UL 508, 16ª edizione - Per apparecchiature di controllo industriali UL 698, 11ª edizione - Per apparecchiature di controllo industriali per l'uso in ambienti pericolosi (classificati) UL 1203, seconda edizione - Per apparecchiature elettriche a prova di esplosione e di polveri infiammabili, per l'uso in ambienti pericolosi (classificati) CSA C22.2 N. 0-M1991 - Requisiti generali - Normative per le installazioni elettriche canadesi, Parte II CSA C22.2 N. 0.4-M1982 - Collegamenti e messa a terra delle apparecchiature elettriche (messa a terra di protezione) CSA C22.2 N. 25-M1966 - Alloggiamento per l'uso in Classe II, in ambienti pericolosi Gruppi E, F e G CSA C22.2 N. 30-M1986 - Alloggiamento a prova di esplosione per ambienti pericolosi di Classe I CSA C22.2 N. 94-M1991 - Custodie per applicazioni speciali CSA C22.2 N. 142-M1987 - Per apparecchiature di controllo dei processi Classe I, Divisione 1 e 2, Gruppi B, C e D Classe II, Divisione 1 e 2, Gruppi E, F, G Classe III Certificato ATEX Ex II 2G - Apparecchiatura o sistema di protezione per l'uso in atmosfere potenzialmente esplosive; direttiva 94/9/EC Certificato ATEX Ex IIC T6 - Apparecchiatura o sistema di protezione per l'uso in atmosfere potenzialmente esplosive; direttiva 94/9/EC
Funzioni attive	Codice di temperatura T6 (temperatura operativa ambientale pari a 40 °C, temperatura superficiale massima dell'unità di 85 °C).
Specifiche ambientali	CSA/NEMA TIPO 4X

Pianificazione**Dimensioni**mm
in.**Opzioni di montaggio flessibile**

- Montaggio a parete
 - Utilizzare una combinazione di EXMB.072B (piastra per adattatore EX72), EXMB.028B (staffa dell'unità pan/tilt) ed EXMB.017B (adattatore per montaggio a parete).
- Montaggio su palo
 - Utilizzare una combinazione di EXMB.072B (piastra per adattatore EX72), EXMB.028B (staffa dell'unità pan/tilt) ed EXMB.015B (adattatore per montaggio su palo).
- Montaggio a parete
 - Utilizzare una combinazione di EXMB.072B (piastra per adattatore EX72) ed EXMB.004B (staffa per soffitto).

Tutte le staffe sono disponibili come accessori opzionali.

Specifiche tecniche**Telecamere a colori**

CCD	Filtro meccanico MX4 CCD	A colori ad alta risoluzione C7
Sensore immagine	CCD da 1/3"	Interline SuperHAD da 1/3"
Risoluzione	540 linee TV a colori/ 540 linee TV monocromatico	500 linee TV
Pixel effettivi (NTSC)	768 (O) x 494 (V)	768 (O) x 494 (V)
Pixel effettivi (PAL)	752 (O) x 582 (V)	768 (O) x 582 (V)
Sensibilità	0,02 lux a F1.4	2,7 lux a F1.4
Rapporto S/R	Maggiore di 48 dB	Maggiore di 48 dB

Segnale in uscita	0,45	
Gamma	On/Off selezionabile	
Controllo di guadagno	AGC	
Iris elettronico	Da 1/60 a 1/100.000 (NTSC)	Da 1/50 a 1/100.000 (PAL)
Obiettivo	Obiettivo auto-iris varifocal 4-9 mm o 9-22	
Tensione	12 VDC o 24 VAC	
Consumo energetico	3,9 W (max)	
Fori per il cablaggio	Due ingressi con NPT da 3/4"	
Intervallo temperatura di esercizio	Da -50 °C a +40 °C	
Peso	1,4 Kg	
Dimensioni	117 mm x 117 mm x 99 mm (4,6 x 4,6 x 3,9")	

Nota Per ordinare un prodotto con certificazione CSA/UL, utilizzare i codici prodotto senza il suffisso AT. Per ordinare un prodotto con certificazione ATEX, utilizzare i codici di prodotto con il suffisso AT.

Informazioni per l'ordinazione

EX72C7V0409-N telecamera con protezione dalle esplosioni CCD a colori da 1/3", 500 linee TV, obiettivo varifocal da 4 a 9 mm, NTSC, certificazione CSA/UL	EX72C7V0409-N
EX72C7V0409-P telecamera con protezione dalle esplosioni CCD a colori da 1/3", 500 linee TV, obiettivo varifocal da 4 a 9 mm, PAL, certificazione CSA/UL	EX72C7V0409-P
EX72C7V0922-N telecamera con protezione dalle esplosioni CCD a colori da 1/3", 500 linee TV, obiettivo varifocal da 9 a 22 mm, NTSC, certificazione CSA/UL	EX72C7V0922-N
EX72C7V0922-P telecamera con protezione dalle esplosioni CCD a colori da 1/3", 500 linee TV, obiettivo varifocal da 9 a 22 mm, PAL, certificazione CSA/UL	EX72C7V0922-P
EX72MX4V0409-N telecamera con protezione dalle esplosioni CCD Day/Night da 1/3", 540/540 linee TV, filtro meccanico, obiettivo varifocal da 4 a 9 mm, NTSC, certificazione CSA/UL	EX72MX4V0409-N
EX72MX4V0409-P telecamera con protezione dalle esplosioni CCD Day/Night da 1/3", 540/540 linee TV, filtro meccanico, obiettivo varifocal da 4 a 9 mm, PAL, certificazione CSA/UL	EX72MX4V0409-P

Informazioni per l'ordinazione

EX72MX4V0922-N telecamera con protezione dalle esplosioni CCD Day/Night da 1/3", 540/540 linee TV, filtro meccanico, obiettivo varifocal da 9 a 22 mm, NTSC, certificazione CSA/UL	EX72MX4V0922-N
EX72MX4V0922-P telecamera con protezione dalle esplosioni CCD Day/Night da 1/3", 540/540 linee TV, filtro meccanico, obiettivo varifocal da 9 a 22 mm, PAL, certificazione CSA/UL	EX72MX4V0922-P
EX72C7V0409AT-P telecamera con protezione dalle esplosioni CCD a colori da 1/3", 500 linee TV, obiettivo varifocal da 4 a 9 mm, PAL, certificazione ATEX	EX72C7V0409AT-P
EX72MX4V0409AT-P telecamera con protezione dalle esplosioni CCD Day/Night da 1/3", 540/540 linee TV, filtro meccanico, obiettivo varifocal da 4 a 9 mm, PAL, certificazione ATEX	EX72MX4V0409AT-P
Accessori hardware	
EXMB.028B staffa a parete con gestione dei cavi Staffa con gestione dei cavi, nera	EXMB.028B
EXMB.072B staffa adattatore EXMB72 staffa adattatore, nera	EXMB.072B
EXMB.015B staffa con adattatore per montaggio su palo Adattatore per montaggio su palo, nero	EXMB.015B
EXMB.017B staffa con adattatore per montaggio a parete Adattatore per montaggio a parete, nera	EXMB.017B
EXMB.004B staffa per soffitto e pavimento Staffa di montaggio, HD, regolazione Pan/Tilt - Montaggio a soffitto di EX52, EX62, nero	EXMB.004B
UPA-2420-50 alimentatore Uscita 220VAC, 50Hz, 24VAC, 20VA	UPA-2420-50

Italy:
Bosch Security Systems S.p.A.
Via M.A.Colonna, 35
20149 Milano
Fax: +39 02 3696 3907
it.securitysystems@bosch.com
www.boschsecurity.it

Represented by