



EX30 sensore ad infrarossi



Il versatile e pluripremiato sensore ad infrarossi a sensore singolo EX30, dalle prestazioni eccezionali sia per le riprese a colori diurne che per la visione notturna, è adatto alle applicazioni di sorveglianza critiche che operano ininterrottamente.

Concepito in base al design brevettato day/night integrato (IDN), il sensore ad infrarossi EX30 unisce prestazioni ottiche, incluso l'obiettivo con correzione IR 5-50 mm, all'innovativa tecnologia Black Diamond, per il più alto livello di prestazioni di visione notturna attualmente disponibile.

In grado di soddisfare tutti e quattro i livelli di sorveglianza (rilevazione, classificazione, ricognizione ed identificazione), il sensore ad infrarossi EX30 fornisce immagini accurate ininterrottamente per applicazioni critiche, quali sorveglianza perimetrale, protezione di patrimoni di elevato valore e protezione forzata.

Funzioni di base

Tecnologia Black Diamond per la visione notturna

- Tecnologia Black Diamond leader nel settore che elimina gli elementi di disturbo in primo piano e gli sfondi con esposizione insufficiente
- Immagini al livello rilevazione fino a 100 m
- Funzionamento effettivo ininterrotto di un'ampia gamma di applicazioni di sorveglianza

- ▶ **Visione diurna a colori, visione notturna ad infrarossi attivi**
- ▶ **Tecnologia ad infrarossi Black Diamond**
- ▶ **Ottiche estremamente precise e potenti**
- ▶ **Immagine al livello rilevazione fino a 100 m**
- ▶ **Aggiornamenti di semplice installazione inclusi**

Prestazioni ottiche estremamente precise

- Sensore CCD Day/Night ad alta risoluzione con 540 linee TV per colori brillanti di giorno e visione notturna eccellente
- Obiettivo da 5-50 mm con correzione IR per un'ampia gamma di applicazioni di sorveglianza da 45 m a 100 m e la massima versatilità di impiego
- Obiettivo con correzione IR per eliminare i problemi di spostamento della messa a fuoco e perdita di infrarossi

Funzioni semplici da installare

- Telaio ottico scorrevole per regolazioni ottiche semplici e rapide
- Obiettivo auto-iris varifocale da 5-50 mm
- Alloggiamento impermeabile NEMA4
- Intensità degli infrarossi e sensibilità della fotocellula regolabili
- Staffa per installazione a parete con gestione dei cavi

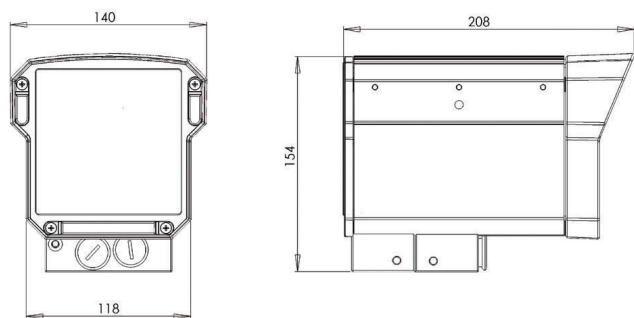
Prestazioni DCRI

I sensori ad infrarossi sono testati per prestazioni ai livelli di sorveglianza DCRI. La conformità a questi criteri garantisce l'alta qualità dei video a tutti i livelli di sorveglianza indicati di seguito, assicurando la più ampia gamma di capacità di sicurezza.

Parametri a 850 nm

Rilevazione	100 m
Classificazione	90 m
Ricognizione	75 m
Identificazione	45 m

Pianificazione



Specifiche tecniche

Video

Sensore ad infrarossi EX30

Sensore	CCD Day/Night ad alta risoluzione esteso
Pixel effettivi (O x V)	NTSC: 768 x 494
Pixel effettivi (O x V)	PAL: 752 x 582
Risoluzione	540 linee TV a colori/540 linee TV monocromatico
Rapporto S/R	Maggiore di 48 dB (AGC off)
Sensibilità ore diurne	0,02 lux a F1.4
Sensibilità ore notturne	0,0 lux con infrarossi (B/N)
Obiettivo	Auto-iris varifocal con correzione IR 5-50 mm, DC
Gamma	0,45
Uscita video	1 Vpp, 75 Ohm
Commutazione giorno/notte	Con controllo a fotocellula, automatica
Fotocellula	Automatica, sensibilità regolabile
LED	Intensità degli infrarossi Black Diamond regolabile
Lunghezza d'onda	850 nm (luoghi semicoperti) o *940 nm (luoghi coperti)

Specifiche elettriche

Tensione di alimentazione	Da 12 a 24 VDC o VAC
Consumo energetico	36 W max

Specifiche meccaniche

Struttura	Lega di alluminio robusta
Finitura	Finitura in smalto cotto, nero standard
Staffa	Staffa per installazione a parete con gestione dei cavi inclusa
Dimensioni	131 mm x 139 mm x 207 mm (A x L x P) 5,2 x 5,5 x 8,2" (A x L x P)
Peso	1,4 Kg

Specifiche ambientali

Intervallo temperatura di esercizio Da -50 °C a +50 °C

Ambiente Conformità allo standard NEMA 4X

Nota *Per 940 nm, 50-60% di perdita di distanza da distanze dichiarate a 850 nm

Informazioni per l'ordinazione

EX30MNX8V0550B-N sensore ad infrarossi Day/night con filtro meccanico, VA5-50 mm, 850 nm BlackDiamond 40° o 80°, nero, NTSC	EX30MNX8V0550B-N
EX30MNX8V0550B-P sensore ad infrarossi Day/night con filtro meccanico, VA5-50 mm, 850 nm BlackDiamond 40° o 80°, nero, PAL	EX30MNX8V0550B-P
EX30MNX9V0550B-N sensore ad infrarossi Day/night con filtro meccanico, VA5-50 mm, 940 nm BlackDiamond 40° o 80°, nero, NTSC	EX30MNX9V0550B-N
EX30MNX9V0550B-P sensore ad infrarossi Day/night con filtro meccanico, VA5-50 mm, 940 nm BlackDiamond 40° o 80°, nero, PAL	EX30MNX9V0550B-P
EX30MNX8V0550W-N sensore ad infrarossi Day/night con filtro meccanico, VA5-50 mm, 850 nm BlackDiamond, bianco, NTSC	EX30MNX8V0550W-N
EX30MNX8V0550W-P sensore ad infrarossi Day/night con filtro meccanico, VA5-50 mm, 850 nm BlackDiamond, bianco, PAL	EX30MNX8V0550W-P
EX30MNX9V0550W-N sensore ad infrarossi Day/night con filtro meccanico, VA5-50 mm, 940 nm BlackDiamond, bianco, NTSC	EX30MNX9V0550W-N
EX30MNX9V0550W-P sensore ad infrarossi Day/night con filtro meccanico, VA5-50 mm, 940 nm BlackDiamond, bianco, PAL	EX30MNX9V0550W-P
Accessori hardware	
EXMB.015B staffa con adattatore per montaggio su palo Adattatore per montaggio su palo, nero	EXMB.015B
EXMB.015W adattatore per installazione su palo Adattatore per montaggio su palo, bianco	EXMB.015w
EXMB.017B staffa con adattatore per montaggio a parete Adattatore per montaggio a parete, nera	EXMB.017B
EXMB.017B staffa con adattatore per montaggio a parete Adattatore per montaggio a parete, bianco	EXMB.017W
EXMB.029B supporto per il montaggio a soffitto Staffa per montaggio a soffitto, nera	EXMB.029B

Informazioni per l'ordinazione

EXMB.029W staffa per montaggio a soffitto Staffa per montaggio a soffitto, bianca	EXMB.029W
---	------------------

EXMB.061 staffa superiore per montaggio su palo Staffa superiore per montaggio su palo in acciaio inossidabile	EXMB.061
--	-----------------

EXSH.01B copertura parasole Copertura parasole, nera	EXSH01B
--	----------------

EXSH.01W copertura parasole Copertura parasole, bianca	EXSH01W
--	----------------

UPA-2450-50 alimentatore Uscita 220VAC, 50Hz, 24VAC, 50VA	UPA-2450-50
---	--------------------

Italy:
Bosch Security Systems S.p.A.
Via M.A.Colonna, 35
20149 Milano
Fax: +39 02 3696 3907
it.securitysystems@bosch.com
www.boschsecurity.it

Represented by