

LTC 0495 sorozatú DinionXF Day/Night kamerák

www.boschsecurity.hu



BOSCH
Életre tervezve



- ▶ 15 bites DSP-technológia
- ▶ Kiemelkedő érzékenység
- ▶ Mechanikusan kapcsolható IR szűrő éjszakai IR érzékenységhez
- ▶ XF-Dynamic a felülmúlhatatlanul széles dinamikus érzékenységtartományért
- ▶ Bilinx kommunikáció a távoli beállításhoz és vezérléshez

Az LTC 0495 nagy teljesítményű, 1/3"-es digitális CCD nappali/éjszakai kamera mindenkor a lehető legjobb képminőséget biztosítja. A fényviszonyoktól függően a kamera automatikusan vált a színes és monokróm üzemmód között.

A 15 bites digitális érzékenységnövelő képfeldolgozás és az érzékenységtartományt bővítő XF-Dynamic technológia egyedi kombinációja élesebb, részletgazdagabb képet biztosít kiváló színhűség mellett.

A Dinion kamerák kicsomagolás után azonnal üzembe helyezhetők. Egyszerűen helyezze fel és fókuszálja az objektívet, majd csatlakoztassa a tápfeszültséget. A fókuszállításhoz és a tápfeszültség csatlakoztatásához szerszámok nem szükségesek. Különleges helyzetekben, ha finombeállításra van szükség, a kamera paraméterei egyedileg beállíthatók a kamera oldalán található vezérlőgombokkal, vagy a képernyőn megjelenő menürendszer (OSD) segítségével. A kamera automatikusan érzékeli az objektív típusát. Az Objektívvarázsló biztosítja a pontos fókuszállítást, így a kamera mindig tökéletesen éles képet ad.

Főbb funkciók

XF-Dynamic

Az XF-Dynamic technológia automatikusan feldolgozza a rendkívül pontos, 15 bites digitális jelet, így a jelenet jól megvilágított és fényszegény területei egyaránt pontosan kivehetőek lesznek, és a kép információtartalma a lehető legnagyobb lesz.

Bilinx technológia

A Bilinx a videojelbe ágyazott, kétirányú kommunikációt lehetővé tévő technológia, mely minden Bosch Dinion kamerában elérhető. A Bilinx segítségével a technikusok a videokábelen keresztül ellenőrizhetik a kamera állapotát és beállításait, vagy akár a készülék firmware frissítését is távolról elvégezhetik. A Bilinx használata csökkenti a karbantartás és telepítés idejét, pontosabb beállítást tesz lehetővé és javítja a készülék általános teljesítményét. Ezen felül a Bilinx a hagyományos videokábelt használja a riasztási- és állapotüzenetek továbbítására, így kiváló teljesítményt nyújt anélkül, hogy további telepítési lépésekre lenne szükség.

Video-mozgásérzékelés

A beépített video-mozgásérzékelés lehetővé teszi négy, teljes körűen programozható, egyedi küszöbértékekkel meghatározott terület beállítását. A megfigyelt terület változásainak globális érzékelője csökkenti a hirtelen megváltozó fényviszonyok, például bekapcsolt beltéri- vagy biztonsági világítás miatt fellépő hamis riasztások számát. Amikor mozgásérzékelte riasztások jelennek meg a képernyőn, a kimeneti relé kapcsolása is megoldható a Bilinx riasztástovábbítás segítségével.

Automatikus feketeszint

Az Auto Black funkció ködös, párás környezetben javítja a kontrasztot.

Alapértelmezett zársebesség

Az LTC 0495 megfelelő fényviszonyok mellett alapértelmezetten gyors zársebességet biztosít a mozgó objektumok felvételéhez. A fényviszonyok romlásával, vagy ha a beállítások már nem teszik lehetővé, a zársebesség visszatér a normál értékre, így a kamera érzékenysége állandó.

Háttérfény-kompenzálás (BLC)

A teljes körűen programozható BLC-területek és a változtatható BLC-szint jóvoltából a kamera könnyedén beállítható a legnehezebb bejáratfigyelő alkalmazásokhoz is.

Objektívvarázsló

Az Objektívvarázsló az objektívet a legnagyobb rekesznyílással fókuszálja, így biztosítható, hogy a fókusz a teljes 24 órás periódus alatt pontos legyen. Különleges eszközök vagy szűrők nem szükségesek.

Programozható módok

A három független mód a tipikus alkalmazásokhoz előreprogramozottan áll rendelkezésre, de ezek egyedi helyzetekhez teljesen átprogramozhatók. A módok közötti váltás egyszerűen Bilinxen keresztül, vagy külső riasztóbemenet segítségével történhet.

Day/night mód

A day/night üzemmódú LTC 0495 az éjszakai felvételek minőségét az infravörös érzékenység növelésével javítja. Az infravörös szűrő a fényviszonyok megváltozásakor vagy a riasztóbemenet aktiválásakor automatikusan vált színesről monokróm üzemmódba. A szűrő manuálisan bekapcsolható a riasztóbemenettel a kameramenüben, vagy a Bilinx koaxiális vezérlőfelületen keresztül. Az objektív belüli infravörös érzékelő javítja a monokróm mód stabilitását, mivel meggátolja a színes módba való visszakapcsolást, ha az infravörös megvilágítás az uralkodó.

SensUp

A CCD töltésének 10-szeres növelésével drámai módon megnövekszik az effektív érzékenység. Ez különösen akkor hasznos, ha a megvilágításnál kizárólag a holdfényre hagyatkozunk.

Tanúsítványok és engedélyek

Elektromágneses kompatibilitás

| | |
|------------------|--|
| Kibocsátás | az EN55022 szabvány B osztálya és az FCC szabályozás B osztályának 15. része szerint |
| Ellenállás (RFI) | az EN50130-4 (riasztórendszerek) 4. része szerint |
| Rezgés | Kamera 500 g tömegű objektívval az IEC60068-2-27 szabványnak megfelelően |

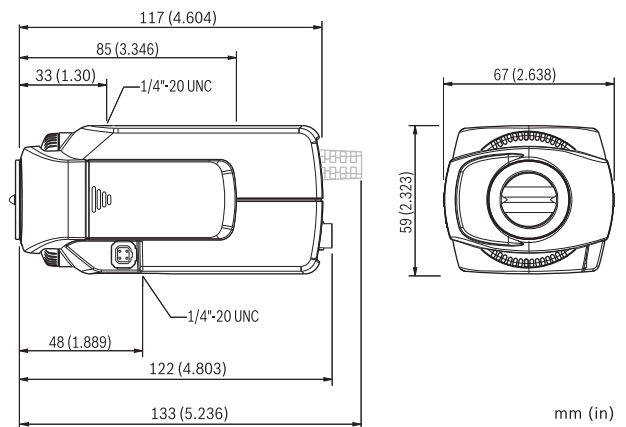
Biztonság

LTC 0495/11 és LTC 0495/51: EN60065

LTC 0495/21 és LTC 0495/61: UL6500, cUL CAN/CSA E60065-00

| Régió | Tanúsítvány | |
|------------------|-------------|---------------------------|
| Európa | CE | Declaration of Conformity |
| Egyesült Államok | FCC | Declaration of Conformity |

Telepítési/Rendszerfelépítési segédlet



Méretetek mm-ben

Tartozékok

| Mennyiség | Alkatrész |
|-----------|---|
| 1 | LTC 0495 sorozatú Dinion ^{XF} nappali/éjszakai kamerák |
| 1 | C/CS – átalakító gyűrű |
| 1 | Tartalék 4 tús objektívcsatlakozó |
| | Az objektív nem tartozék |

Műszaki specifikációk

Elektromos jellemzők

| Típuszám | Névleges feszültség | |
|-------------|---------------------|------------|
| LTC 0495/11 | 12 – 28 V AC | 45 - 65 Hz |
| | 11 – 36 V DC | |

| | | |
|---|---|------------|
| LTC 0495/21 | 12 – 28 V AC | 45 - 65 Hz |
| | 11 – 36 V DC | |
| LTC 0495/51 | 110 – 240 V AC | 45 - 65 Hz |
| LTC 0495/61 | 110 – 240 V AC | 45 - 65 Hz |
| Teljesítményfelvétel | 4 W | |
| CCD típusa | 1/3" interline | |
| Aktív képpontok | | |
| PAL típus: | 752 x 582 | |
| NTSC típus | 768 x 492 | |
| Érzékenység (3200 k) | | |
| Érzékenység (Teljes videó) ¹⁾ | 2,4 lux (0,24 fc) | |
| Érzékenység 50 IRE ¹⁾ | 0,59 lux / 0,08 lux (monokróm mód) | |
| Minimális megvilágítás ¹⁾ | 0,24 lux / 0,038 lux (monokróm mód) | |
| Minimális megvilágítás Sens Up funkcióval | 0,024 lux / 0,0038 lux (monokróm mód) | |
| Vízszintes felbontás | 540 TVL | |
| Jel-zaj viszony | >50 dB | |
| Videokimenet | 1 Vcs-cs, 75 ohm | |
| Y/C kimenet | Y: 1 Vcs-cs / C: 0,3 Vcs-cs | |
| Szinkronizálás | Választható belső, Line Lock, HV-lock és Genlock (Burst lock) | |
| Záridő | Automatikus (1/60 (1/50) – 1/500000), fix, vibrálásmentes, alapbeállítás | |
| Érzékenység | Ki, automatikus folyamatos tízszeres értékig | |
| Automatikus feketeszint | Választható Be, Ki | |
| Hatótávolság | 32x dinamikus érzékenységtartománybővítés | |
| Dinamikus zajszűrés | Választható automatikus, ki | |
| Kontúr | Választható élességjavítási szint | |
| BLC | Ki, terület és szint választható | |
| Erősítés | Automatikus (választható maximális szint 28 dB-ig) vagy választható fix szint | |
| Objektívfoglalat | CS (az objektív maximális túlnyúlása 5 mm) | |
| Fehéregyensúly | ATW (2500 - 10000 K), AWB tartás, kézi WB választható | |
| VMD | 4 terület, választható érzékenységgel | |
| Riasztási kimenet | VMD vagy Bilinx | |
| Riasztóbemenet (TTL) | Profilkapcsolás, +5 V névleges, +40 V egyenáram maximális | |

| | |
|-----------------------|--|
| Riasztókimeneti relé | max. 30 V váltóáram vagy +40 V egyenáram, max. 0,5 A folyamatos, 10 VA |
| Külső szinkronbemenet | 75 ohm vagy nagy impedancia választható |
| Kábelkompenzáció | Legfeljebb 1000 m koaxiális kábelen külső erősítő nélkül (automatikus beállítás koaxiális kommunikáció esetén) |
| Kameraazonosító | 16 karakteres szerkeszthető karakterlánc, változtatható helyzetű |
| Objektívtípusok | Kézi, DC- és videofényrekesz automatikus érzékelése, DC-fényrekesz meghajtással: max. 50 mA folyamatos |
| | Videofényrekesz: 11,5 ± 0,5 VDC, max. 50 mA folyamatos |
| Távvezérlés | Bilinx kommunikáció koaxon |

1) F/1,2, 89% reflexió, SenseUp ki

Mechanikus jellemzők

| | |
|-----------------------|--|
| Méret (ma x szé x mé) | 59 x 67 x 122 mm (2,28" x 2,6" x 4,8") objektív nélkül |
| Tömeg | 450 g objektív nélkül |
| Állványrögzés | Alul (szigetelt) és felül ¼"-es 20 UNC |
| Kezelőszervek | OSD programozható gombokkal |

Környezeti feltételek

| | |
|-----------------------|-------------------------|
| Működési hőmérséklet | -20 °C – +50 °C |
| Tárolási hőmérséklet | -25 °C - +70 °C |
| Működési páratartalom | 20% – 93%, relatív |
| Tárolási páratartalom | legfeljebb 98%, relatív |

Rendelési információ

LTC 0495/11 DinionXF nappali/éjszakai kamera
1/3", nagy teljesítményű, 540 TVL, PAL, DSP, 12 – 28 V AC/11 – 36 V DC, 50 Hz
Rendelési szám **LTC0495/11**

LTC 0495/21 DinionXF day/night kamera
1/3", nagy teljesítményű, 540 TVL, NTSC, DSP, 12 – 28 V AC/11 – 36 V DC, 60 Hz
Rendelési szám **LTC0495/21**

LTC 0495/51 DinionXF nappali/éjszakai kamera
1/3"-es, nagy teljesítményű, 540 TV-soros, DSP, 110 – 240 V váltakozó áram, 50 Hz
Rendelési szám **LTC0495/51**

LTC 0495/61 DinionXF nappali/éjszakai kamera
1/3"-es, nagy teljesítményű, 540 TV-soros, DSP, NTSC, 12 – 28 V váltakozó áram, 60 Hz
Rendelési szám **LTC0495/61**

Hardvertartozékok

LTC 3364/21 változtatható fókusú IR-korrektós objektív

1/3", 2,8 – 6 mm, DC-írisz, CS rögzítés F/1.4-200, 4 tűs
Rendelészám **LTC3364/21**

LTC 3764/20 változtatható fókusú objektív, IR-javított

Rendelészám **LTC3764/20**

LTC 3774/30 változtatható fókusú objektív, IR-javított

½"-es, 10 – 40 mm, DC-fényrekesz, C rögzítés F/
1,4-360, 4 tűs
Rendelészám **LTC3774/30**

LTC 3783/50 Zoom objektív, IR-javított

½"-es, 8,5 – 85 mm, videofényrekesz, C rögzítés F/
1,6-360, 4 tűs
Rendelészám **LTC3783/50**

LTC 3793/50 Zoom objektív, IR-javított

½"-es, 8 – 144 mm, videofényrekesz, C rögzítés, F/
1,6-360, 4 tűs
Rendelészám **LTC3793/50**

LTC 3664/40 változtatható fókusú, IR-korrektós objektív

1/3", 2,8 – 11 mm, DC írisz, CS rögzítés F/1.4-360, 4
tűs
Rendelészám **LTC3664/40**

TC120PS tápegység

110-120 V AC/15 V DC, 50/60 Hz, 300 mA
Rendelészám **TC120PS**

TC220PS tápegység

230 V AC/12 V DC, 50 Hz, 10 VA
Rendelészám **TC220PS**

TC220PSX-24 tápegység

230 V AC/20 V AC, 50 Hz, 20 VA
Rendelészám **TC220PSX-24**

TC1334 tápegység

120 V AC/24 V AC, 60 Hz, 30 VA
Rendelészám **TC1334**

Szoftvertartozékok

VP-CFGSFT konfigurációs szoftver

Bilinx kommunikációt használó kamerákhoz, VP-USB
adapterrel
Rendelészám **VP-CFGSFT**

Képviselő:

Hungary:
Robert Bosch Kft.
Gyömrői út 120.
1103 Budapest
Phone: +36 1 4313 200
Fax: +36 1 4313 222
hu.securitysystems@bosch.com
www.boschsecurity.hu