

**BOSCH**

Életre tervezve

# EX30 infrakamera integrált IR fényvetővel



- ▶ **Nappali színes, aktív infravörös éjjellátó képesség**
- ▶ **Black Diamond infravörös technológia**
- ▶ **Nagy teljesítményű precíziós kialakítású objektív**
- ▶ **Érzékelés szintű képalkotás 100 méterig**
- ▶ **Felhasználóbarát fejlesztésekkel**

Az EX30 sokoldalú egyérezékelős infrakamera integrált IR fényvetővel, amely kiemelkedő nappali szinteljesítményt-, ill. éjszakai láthatóságot biztosít kritikus alkalmazásokhoz; akár napi 24 órás / 7 napos megfigyelésben.

A szabadalmazott integrált day/night (IDN) kialakításra támaszkodó új EX30 infrakamera a nagy teljesítményű optikát - amely magában foglal egy 5 - 50 mm IR kompenzált objektívet - és az úttörő Black Diamond technológiát kombinálja a ma elérhető legfejlettebb színvonalú éjjel-látás érdekében.

Mind a négy DCRI megfigyelési szint (észlelés, besorolás, felismerés és azonosítás) teljesítésére alkalmasan, az EX30 hatékony napi 24 órás / 7 napos képalkotást biztosít. Olyan kritikus alkalmazásokra is megfelelő, mint pl. objektumok héjvédelme, nagy értékű vagyonvédelmi applikációk, vagy honvédelmi projektek.

## Főbb funkciók

### Black Diamond éjjellátó

- A díjnyertes Black Diamond technológia kiküszöböli a túlexponált előteret és az alulexponált hátteret.
- Érzékelés szintű képalkotás 100 méteren
- Lehetővé teszi a hatékony, napi 24 órás / 7 napos működést a megfigyelési alkalmazások széles körében

### Precíziós kialakítású objektív

- 540 TVL nagy felbontású day/night CCD az élénk nappali színekhez és a kiemelkedő éjjellátási teljesítményhez
- Az 5 - 50 mm IR kompenzált objektív széles megfigyelési tartományt biztosít 45 métertől 100 méterig, a lehető legnagyobb képalkotási sokoldalúság biztosítása céljából
- Az infravörös korrigált objektív kiküszöböli a fókuszeltolódást és az infravörös homályosodást

### Telepítőbarát tulajdonságok

- Csúsztható optika-váz az objektív beállítások könnyű elvégzéséhez
- 5 - 50 mm-es variofokuszos, autoíriszes objektív
- NEMA4 időjárásálló tokozás
- Szabályozható infravörös intenzitás és fotocella-érzékenység
- Rejtett kábelvezetésű fali konzol

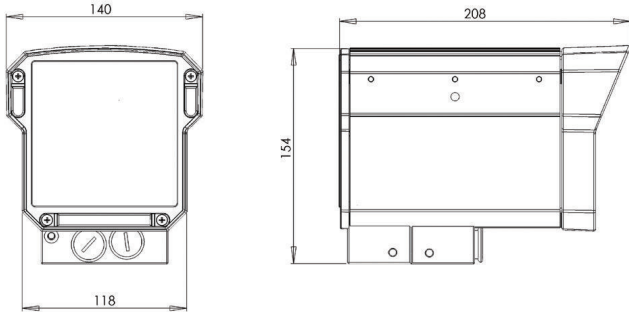
### DCRI teljesítmény

Infravörös képalkotóinkat a DCRI megfigyelési szintek teljesítésére tesztelik. Az e kritériumoknak való megfelelés biztosítja, hogy kameráink kiváló képet adjanak az alább bemutatott négy megfigyelési szint bármelyikén, biztosítva a biztonsági specifikációk kialakítói számára a lehetőségek legszélesebb körét.

Paraméterek 850 nm-en

Észlelés	100 m
Besorolás	90 m
Felismerés	75 m (250 ft)
Azonosítás	45 m (150 ft)

### Telepítési/Rendszerfelépítési segédlet



### Műszaki specifikációk

#### Videó

	EX30 infrakamera integrált fényvetővel
Képkalkotó	Bővített nagy felbontású day/night CCD
Effektív képpontok (vízsz. x függ.)	NTSC: 768 x 494
Effektív képpontok (vízsz. x függ.)	PAL: 752 x 582
Felbontás	540 TV-soros színes / 540 TV-soros monokróm
S/N arány	>48 dB (AGC kikapcsolva)
Nappali érzékenység	0,02 lux F1,4-nél
Éjszakai érzékenység	0,0 lux infravörös megvilágítással (B/W)
Objektív	IR kompenzált 5 - 50 mm variofókuszos autoíríz, DC vezérelt
Gamma	0,45
Videokimenet	1 Vp-p, 75 ohm
Nappali-éjszakai üzemmód közötti átkapcsolás	Fotocella vezérlésű, automatikus
Fotocella	Automatikus, szabályozható érzékenység
LED-ek	Black Diamond infravörös, szabályozható intenzitás
Hullámhossz	850 nm (félig-rejtett) vagy *940 nm (rejtett)
<b>Elektromos jellemzők</b>	
Feszültségellátás	12 - 24 V DC vagy V AC
Teljesítmény felvétel	Max. 36 W

#### Mechanikus jellemzők

Szerkezet	Robusztus alumínium tokozás
Felület	Tűzzománc bevonat, alap kivételben fekete
Konzol	Rejtett kábelvezetésű falikonzollal
Méret	131 x 139 x 207 mm (Ma x Szé x Mé)
	5,2" x 5,5" x 8,2" (Ma x Szé x Mé)
Tömeg	1,4 kg

#### Környezeti feltételek

Üzemi hőmérsékleti tartomány -50°C - +50°C

Környezet NEMA 4X szabványnak megfelelő

**Figyelem** \* (940 nm esetén 50-60% távolságcsökkenés a 850 nm esetén meghatározotthoz viszonyítva)

#### Rendelési információ

<b>EX30MNX8V0550B N infrakamera integrált IR fényvetővel</b> Day/night mechanikus szűrővel, VA5-50 mm, 850 nm BlackDiamond 40 vagy 80 fok, fekete, NTSC	<b>EX30MNX8V0550B -N</b>
<b>EX30MNX8V0550B P infrakamera integrált IR fényvetővel</b> Day/night mechanikus szűrővel, VA5-50 mm, 850 nm BlackDiamond 40 vagy 80 fok, fekete, PAL	<b>EX30MNX8V0550B -P</b>
<b>EX30MNX9V0550B N infrakamera integrált IR fényvetővel</b> Day/night mechanikus szűrővel, VA5-50 mm, 940 nm BlackDiamond 40 vagy 80 fok, fekete, NTSC	<b>EX30MNX9V0550B -N</b>
<b>EX30MNX9V0550B-P infrakamera integrált IR fényvetővel</b> Day/night mechanikus szűrővel, VA5-50 mm, 940 nm BlackDiamond 40-80 fok, fekete, PAL	<b>EX30MNX9V0550B -P</b>
<b>EX30MNX8V0550W-N infravörös kamera</b> Day/night mechanikus szűrővel, VA5-50 mm, 850 nm BlackDiamond, fehér, NTSC	<b>EX30MNX8V0550 W-N</b>
<b>EX30MNX8V0550W-P infravörös kamera</b> Day/night mechanikus szűrővel, VA5-50 mm, 850 nm BlackDiamond, fehér, PAL	<b>EX30MNX8V0550 W-P</b>
<b>EX30MNX9V0550W-N infravörös kamera</b> Day/night mechanikus szűrővel, VA5-50 mm, 940 nm BlackDiamond, fehér, NTSC	<b>EX30MNX9V0550 W-N</b>
<b>EX30MNX9V0550W-P infravörös kamera</b> Day/night mechanikus szűrővel, VA5-50 mm, 940 nm BlackDiamond, fehér, PAL	<b>EX30MNX9V0550 W-P</b>

**Rendelési információ****Hardvertartozékok**

<b>EXMB.015B oszlopadapter konzol</b> Oszlopadapter, fekete	<b>EXMB.015B</b>
<b>EXMB.015W oszlopadapter</b> Oszlopadapter, fehér	<b>EXMB.015w</b>
<b>EXMB.017B falra szerelhető adapterkonzol</b> Falra szerelhető adapterkonzol, fekete	<b>EXMB.017B</b>
<b>EXMB.017B oldalfali adapterkonzol</b> Faliadapter, fehér	<b>EXMB.017W</b>
<b>EXMB.029B mennyezeti konzol</b> Mennyezeti konzol, fekete	<b>EXMB.029B</b>
<b>EXMB.029W mennyezeti konzol</b> Mennyezetkonzol, fehér	<b>EXMB.029W</b>
<b>EXMB.06 oszlopcsúcs konzol</b> Rozsdamentes oszlopcsúcs konzol	<b>EXMB.061</b>
<b>EXSH.01B napellenző</b> Napellenző, fekete	<b>EXSH01B</b>
<b>EXSH.01W napellenző</b> Napellenző, fehér	<b>EXSH01W</b>
<b>UPA-2450-50 tápegység</b> 220 VAC, 50 Hz, 24 VAC, 50 VA ki	<b>UPA-2450-50</b>

**Hungary:**  
Robert Bosch Kft.  
Gyömrői út 120.  
1103 Budapest  
Phone: +36 1 4313 200  
Fax: +36 1 4313 222  
hu.securitysystems@bosch.com  
www.boschsecurity.hu

**Represented by**