

# Caméra MIC série 400

[www.boschsecurity.fr](http://www.boschsecurity.fr)



**BOSCH**

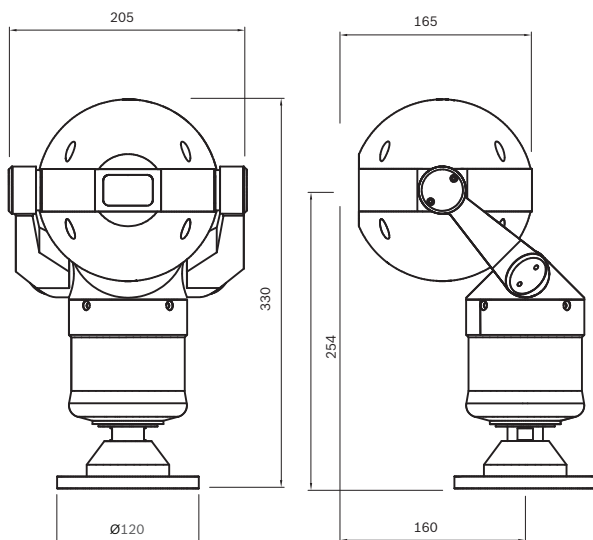
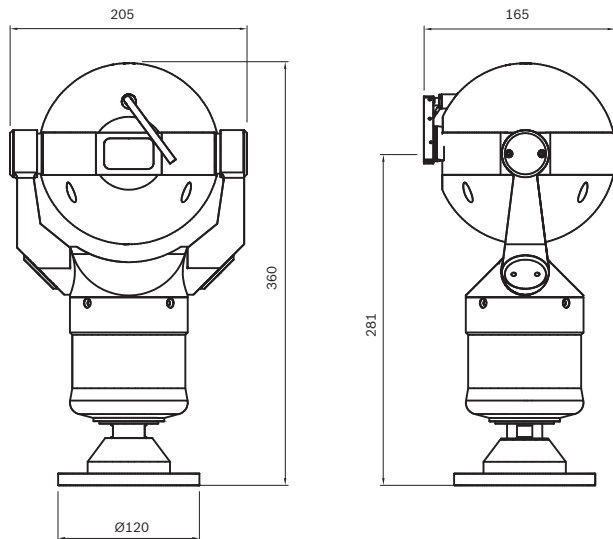
Des technologies pour la vie



- ▶ Conforme à la norme IP68, dominante dans l'industrie
- ▶ Technologie de moteur sans balai
- ▶ Nombreuses options de montage et de visualisation
- ▶ Essuie-glace et système de chauffage intégrés
- ▶ Fonctionnement multi-protocole

## Schémas/Remarques

## Dimensions



## Informations de commande

## Accessoires

**MIC-24PSU-UL - Alimentation pour caméra - 24 Vac**  
Alimentation 24 Vac, 50/60 Hz pour les caméras MIC  
Numéro de commande **MIC-24PSU-UL**

**MIC-115PSU-UL - Alimentation pour caméra - 115 Vac**  
Alimentation 115 Vac, 60 Hz pour les caméras MIC  
Numéro de commande **MIC-115PSU-UL**

**MIC-240PSU-UL - Alimentation pour caméra - 240 Vac**  
Alimentation 240 Vac, 50 Hz pour les caméras MIC  
Numéro de commande **MIC-240PSU-UL**

**MIC-BP4 - Convertisseur Biphase**

Convertisseur Biphase pour les versions non infrarouge des blocs d'alimentation de la série MIC  
Numéro de commande **MIC-BP4**

**MIC-SPR - Platine de fixation pour montage mural avec répartition du poids**

Platine de fixation en aluminium pour montage sur des surfaces en brique, finition poudrée noir, RAL9005  
Numéro de commande **MIC-SPR**

**MIC-PMB - Support de montage sur mât**

Montage sur mât (avec 2 cerclages en acier inoxydable de 455 mm destinés aux mâts de 75 à 145 mm de diamètre)  
Numéro de commande **MIC-PMB**

**MICUSB485CVTR2 - Convertisseur de signal, USB vers RS485**

Convertisseur de signal USB vers RS485 permettant de connecter les caméras MIC à un PC, fourni avec chaque caméra  
Numéro de commande **MICUSB485CVTR2**

**MIC-ALM - Carte avec pompe du lave-glace et alarme**

Carte avec pompe du lave-glace et alarme avec 8 entrées pour bloc d'alimentation (hormis les blocs d'alimentation IR)  
Numéro de commande **MIC-ALM**

**Alimentation UPA-2450-50, 220 V, 50 Hz**

Alimentation d'intérieure pour caméra. Entrée 220 VAC, 50 Hz ; sortie 24 VAC, 50 VA  
Numéro de commande **UPA-2450-50**

**Alimentation UPA-2450-60, 120 V, 60 Hz**

Alimentation d'intérieure pour caméra. Entrée 120 VAC, 60 Hz ; sortie 24 VAC, 50 VA  
Numéro de commande **UPA-2450-60**

**MIC-2M-S - Câble composite blindé 2 m**

Câble composite blindé 2 m fournissant une connexion électrique, télémétrique et vidéo entre une caméra MIC et une alimentation MIC  
Numéro de commande **MIC-2M-S**

**MIC-10M-S - Câble composite blindé 10 m**

Câble composite blindé 10 m fournissant une connexion électrique, télémétrique et vidéo entre une caméra MIC et une alimentation MIC  
Numéro de commande **MIC-10M-S**

**MIC-20M-S - Câble composite blindé 20 m**

Câble composite blindé 20 m fournissant une connexion électrique, télémétrique et vidéo entre une caméra MIC et une alimentation MIC  
Numéro de commande **MIC-20M-S**

**MIC-25M-S - Câble composite blindé 25 m**

Câble composite blindé 25 m fournissant une connexion électrique, télémétrique et vidéo entre une caméra MIC et une alimentation MIC

Numéro de commande **MIC-25M-S**

---

**MIC-WKT - Kit de lavage**

Kit de lave-glace pour modèles MIC non-IR (comprend la carte de la commande de la pompe du lave-glace, le gicleur d'essuie-glace et les supports, pour montage mural et sur socle PCD de 4")

Numéro de commande **MIC-WKT**

---

**HAC-WAS05-20 - Système de lave-glace, 24 Vac**

Système de lave-glace, 24 Vca 4 m 25 l

Numéro de commande **HAC-WAS05-20**

---

**HAC-WAS30-50 - Système de lave-glace, 230 Vac**

Système de lave-glace, 230 Vac. 30 m 25 l

Numéro de commande **HAC-WAS30-50**

---

**Représenté par :**

**France:**

Bosch Security Systems France SAS  
Atlantic 361, Avenue du Général de Gaulle  
CLAMART, 92147  
Phone: 0 825 078 476  
Fax: +33 1 4128 8191  
fr.securitysystems@bosch.com  
www.boschsecurity.fr

**Belgium:**

Robert Bosch NV/SA  
Dpt. Security Systems  
Rue Henri Genessestraat 1  
1070 Brussel  
Tel: +32 56 20 0240  
Fax: +32 56 20 2675  
be.securitysystems@bosch.com  
www.boschsecurity.be

**Canada:**

Bosch Security Systems  
6955 Creditview Road  
Mississauga, Ontario L5N 1R, Canada  
Phone: +1 800 289 0096  
Fax: +1 585 223 9180  
security.sales@us.bosch.com  
www.boschsecurity.us