

# LTC 14xx Caméras mini-dômes fixes FlexiDome

www.boschsecurity.fr



**BOSCH**

Des technologies pour la vie



- ▶ Caméras mini-dômes fixes de 64 mm
- ▶ Capteur CCD 1/4" standard et haute définition
- ▶ Gamme complète de modèles couleur
- ▶ Objectif 2,1 mm, 3 mm ou 6 mm
- ▶ Traitement numérique DSP sur tous les modèles

La gamme FlexiDome propose des caméras de vidéosurveillance fixes et compactes, logées dans des mini-dômes et destinées aux applications standard (FlexiDome I) ou aux applications nécessitant une haute définition (FlexiDome II). Intégrant un capteur CCD couleur 1/4", ces caméras hautes performances sont disponibles avec plusieurs versions d'objectif : 2,1 mm, 3 mm ou 6 mm pour une prise de vue grand angle ou standard. La plage de tension d'alimentation étendue garantit une grande flexibilité pour des applications PAL et NTSC.

Les caméras FlexiDome I et II peuvent être montées au mur ou au plafond en toute simplicité pour une intégration parfaite dans la plupart des environnements. La bulle légèrement teintée masque la caméra sans entraîner de perte de sensibilité. Grâce à son alimentation de 24 Vac et à sa fonction de synchronisation secteur, cette caméra n'est pas sensible aux perturbations de couleur causées par un éclairage fluorescent, fréquemment constatées sur les caméras alimentées en courant continu. Des micro-commutateurs permettent de régler facilement les paramètres de balance des blancs, de synchronisation secteur, de réglage de phase et de compensation de

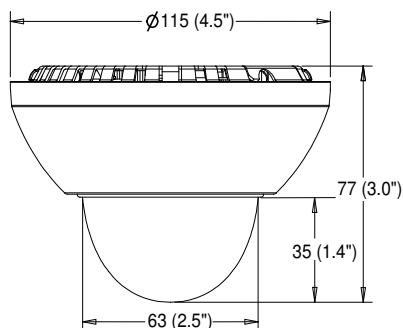
contre-jour. La direction de visée de la caméra peut être réglée manuellement et le support sphérique assure une vision stable.

La compensation de contre-jour et la plage dynamique étendue, combinées aux nombreuses fonctions d'amélioration de l'image traitée par le DSP, garantissent un contraste parfait et une image nette en toutes circonstances. Meilleure qualité d'image, reproduction fidèle des couleurs et fiabilité exceptionnelle sont autant de caractéristiques qui font de ces caméras dôme une solution idéale pour les applications d'intérieur, telles que les supermarchés, les casinos, les musées, les centres commerciaux, les banques et les halls d'hôtel.

## Certifications et accréditations

Région	Certification
Europe	CE Declaration of Conformity

## Schémas/Remarques



## Dimensions

## Composants inclus

Quantité	Composants
1	LTC 14xx - Caméra mini-dôme fixe FlexiDome avec objectif

## Spécifications techniques

## Caractéristiques électriques

Modèles :	FlexiDome I	
		Type d'objectif
	LTC 1411	2,1 mm F/2.0
	LTC 1412	3 mm F/2.0
	LTC 1413	6 mm F/2.0
	FlexiDome II	
	LTC 1421	2,1 mm F/2.0
	LTC 1422	3 mm F/2.0
	LTC 1423	6 mm F/2.0

Modèle	Plage de tension	Systèmes couleur
LTC 141x/10, 142x/10	12 à 28 Vac ou Vdc	PAL
LTC 141x/20, 142x/20	12 à 28 Vac ou Vdc	NTSC

Puissance de 2 W sur tous les modèles

Capteur : CCD 1/4" à transfert d'interligne

	FlexiDome I	FlexiDome II
<b>Pixels actifs :</b>		
PAL	500 x 582 (H x V)	752 x 582 (H x V)
NTSC	510 x 492 (H x V)	768 x 492 (H x V)

## Résolution horizontale :

Couleur	330 lignes	470 lignes

Rapport signal/bruit (AGC min.)	> 46 dB	> 48 dB
Contrôle automatique de gain	18 dB	20 dB

## Sensibilité (3 200 K) :

	Image utilisable (50 IRE)	Full Video
Éclairage de la scène	4,5 lx (0,45 fc)	22 lx (2,2 fc)
Objectif F/2, réflexion de la scène de 89,9 %		

## Shutter électronique

Modèles PAL : 1/50 à 1/100 000 s

Modèles NTSC : 1/60 à 1/100 000 s

## Balance des blancs

Réglage continu (ATW) : 2 500 K à 9 000 K

Conservation de la balance des blancs (AWB) : 2 500 K à 9 000 K

Sortie vidéo : 1,0 V<sub>cac</sub>, 75 ohms

Correction d'ouverture : horizontale et verticale

## Synchronisation

Synchronisation secteur (alimentation AC) : synchronisation de la caméra sur le point de passage à zéro de la ligne d'alimentation, pour une commutation sans défilement vertical des images. Le retard de phase verticale peut être réglé de l'extérieur (en continu) pour permettre une synchronisation verticale dans les installations avec alimentation multiphase.

## Commandes

Synchronisation secteur : activée/désactivée

Plage de réglage de phase : 330°

Balance des blancs ATW ou AWB

Compensation de contre-jour : activée/désactivée

## Connecteurs

Sortie vidéo : BNC

Alimentation : bornier, bornes d'alimentation isolées de la sortie vidéo BNC

## Caractéristiques mécaniques

Passage de câbles : connexions internes

## Montage

Au mur ou au plafond

Champ de la caméra réglable : 360° horizontale ; 70° verticale ; rotation de 360°

Angle de vue : objectif 2,1 mm - 90° horizontale, 68° verticale

Angle de vue : objectif 3 mm - 53° horizontale, 38° verticale

Angle de vue : objectif 6 mm - 36° horizontale, 27° verticale

#### Construction/finition

Dôme en polycarbonate sur caisson PC/ABS moulé

**Dimensions :** 115 mm (diamètre) x 77 mm (hauteur)

**Poids :** 400 g

#### Caractéristiques environnementales

Calibrée pour une utilisation intérieure.

Température de fonctionnement	-10 °C à +45 °C
Température de stockage	-25 °C à +70 °C
Humidité	0 % à 93 %, sans condensation
<b>Compatibilité électromagnétique</b>	
Exigences CEM	Immunité CE, Émissions CE classe B, FCC classe B.
Sécurité	CE, UL, cUL

#### Informations de commande

##### LTC 1411/10 - FlexiDome I

¼", couleur PAL, 330 lignes, 12 Vcc/24 Vca, 50 Hz, avec objectif à focale fixe 2,1 mm  
Numéro de commande **LTC1411/10**

##### LTC 1411/20 - FlexiDome I

¼", couleur NTSC, 330 lignes, 12 Vcc/24 Vca, 60 Hz, avec objectif à focale fixe 2,1 mm  
Numéro de commande **LTC1411/20**

##### LTC 1412/10 - FlexiDome I

¼", couleur PAL, 330 lignes, 12 Vcc/24 Vca, 50 Hz, avec objectif à focale fixe 3 mm  
Numéro de commande **LTC1412/10**

##### LTC 1412/20 - FlexiDome I

¼", couleur NTSC, 330 lignes, 12 Vcc/24 Vca, 60 Hz, avec objectif à focale fixe 3 mm  
Numéro de commande **LTC1412/20**

##### LTC 1413/10 - FlexiDome I

¼", couleur PAL, 330 lignes, 12 Vcc/24 Vca, 50 Hz, avec objectif à focale fixe 6 mm  
Numéro de commande **LTC1413/10**

##### LTC 1413/20 - FlexiDome I

¼", couleur NTSC, 330 lignes, 12 Vcc/24 Vca, 60 Hz, avec objectif à focale fixe 6 mm  
Numéro de commande **LTC1413/20**

##### LTC 1421/10 - FlexiDome II

¼", couleur PAL, 470 lignes, 12 Vcc/24 Vca, 50 Hz, avec objectif à focale fixe 2,1 mm  
Numéro de commande **LTC1424/10**

##### LTC 1421/20 - FlexiDome II

¼", couleur NTSC, 470 lignes, 12 Vcc/24 Vca, 60 Hz, avec objectif à focale fixe 2,1 mm  
Numéro de commande **LTC1421/20**

##### LTC 1422/10 - FlexiDome II

¼", couleur PAL, 470 lignes, 12 Vcc/24 Vca, 50 Hz, avec objectif à focale fixe 3 mm  
Numéro de commande **LTC1422/10**

##### LTC 1422/20 - FlexiDome II

¼", couleur NTSC, 470 lignes, 12 Vcc/24 Vca, 60 Hz, avec objectif à focale fixe 3 mm  
Numéro de commande **LTC1422/20**

##### LTC 1423/10 - FlexiDome II

¼", couleur PAL, 470 lignes, 12 Vcc/24 Vca, 50 Hz, avec objectif à focale fixe 6 mm  
Numéro de commande **LTC1423/10**

##### LTC 1423/20 - FlexiDome II

¼", couleur NTSC, 470 lignes, 12 Vcc/24 Vca, 60 Hz, avec objectif à focale fixe 6 mm  
Numéro de commande **LTC1423/20**

**Représenté par :**

**France:**

Bosch Security Systems France SAS  
Atlantic 361, Avenue du Général de Gaulle  
CLAMART, 92147  
Phone: 0 825 078 476  
Fax: +33 1 4128 8191  
fr.securitysystems@bosch.com  
www.boschsecurity.fr

**Belgium:**

Bosch Security Systems NV/SA  
Torkonjestraat 21F  
8510 Kortrijk-Marke  
Phone: +32 56 20 02 40  
Fax: +32 56 20 26 75  
be.securitysystems@bosch.com  
www.boschsecurity.be

**Canada:**

Bosch Security Systems  
6955 Creditview Road  
Mississauga, Ontario L5N 1R, Canada  
Phone: +1 800 289 0096  
Fax: +1 585 223 9180  
security.sales@us.bosch.com  
www.boschsecurity.us