

LBC 3099/41 - Haut-parleur de plafond

www.boschsecurity.fr



- ▶ Restitution vocale et musicale de qualité
- ▶ Niveau de pression acoustique élevé
- ▶ Idéal pour les lieux dont le plafond est haut
- ▶ Encastrement dans le plafond
- ▶ Pince de fixation rapide

Le LBC 3099/41 est un haut-parleur de plafond encastré destiné aux applications nécessitant une puissance supplémentaire, comme les salles dont le plafond est haut. Il délivre un niveau de pression acoustique élevé et dispose d'une large plage de fréquences garantissant une excellente intelligibilité de la parole, ainsi qu'une restitution musicale de grande qualité. Il est utilisé dans des lieux tels que les petits et grands magasins, des écoles, des bureaux, des salles de sport, des hôtels et des restaurants.

Fonctions de base

Le LBC 3099/41 est composé d'un haut-parleur 24 W à double cône. Un transformateur 100 V correspondant est fixé sur le châssis, à l'arrière. Esthétique et de couleur blanche (RAL 9010) discrète, la grille métallique est intégrée à la partie frontale.

Haut-parleur de sonorisation et d'évacuation

Les haut-parleurs de sonorisation et d'évacuation sont spécifiquement destinés aux bâtiments dans lesquels les systèmes d'annonces vocales sont réglementés. Le LBC 3099/41 est conçu pour une utilisation dans les systèmes de sonorisation et d'évacuation. Il est conforme aux normes en matière d'urgence.

Le haut-parleur dispose d'une protection intégrée qui garantit qu'en cas d'incendie, un dégât du haut-parleur ne risque pas d'endommager le circuit auquel il est raccordé. L'intégrité du système est ainsi préservée, les haut-parleurs des autres zones pouvant continuer à informer les gens de la situation. Le haut-parleur est doté d'un bornier céramique, d'un fusible thermique et d'un câblage résistant aux hautes températures. Il est aussi possible d'installer le dôme de protection incendie LBC 3082/00 (disponible en option) pour renforcer la protection de la terminaison du câble.

Certifications et accréditations

Tous les haut-parleurs Bosch sont conçus pour fonctionner à leur puissance nominale pendant 100 heures, conformément aux normes PHC (Power Handling Capacity) IEC 268-5. Bosch a également développé le test SAFE (Simulated Acoustical Feedback Exposure) démontrant qu'ils peuvent gérer deux fois leur puissance nominale pendant de courtes périodes. La fiabilité accrue qui en découle, même dans des conditions extrêmes, renforce la satisfaction des

clients, prolonge la durée de vie des produits et limite les risques de défaillance ou de dégradation des performances.

Sécurité	conforme à la norme EN 60065
Urgence	conforme à la norme BS 5839-8/EN 60849
Résistance aux chocs	conforme à la norme DIN VDE 0710 partie 13

Région	Certification
Europe	CE

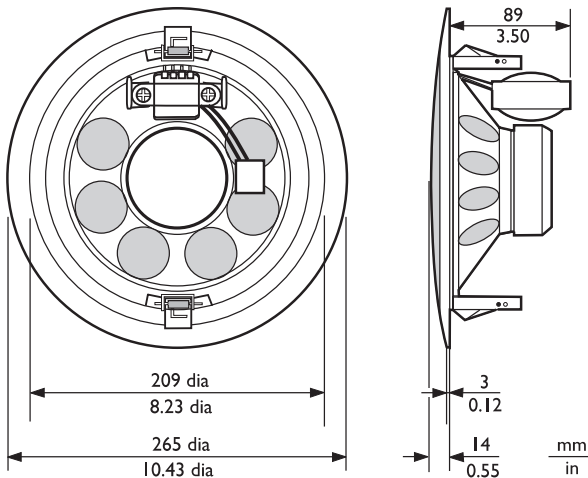
Schémas/Remarques



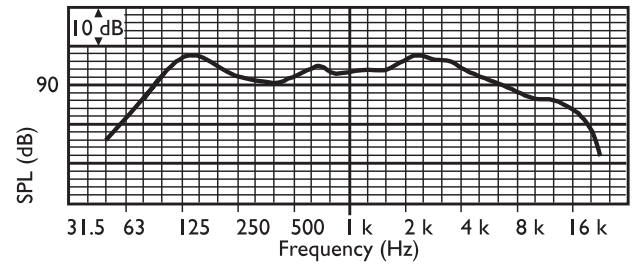
LBC 3099/41 avec dôme anti-feu LBC 3082/00
L'unité intègre deux pinces de fixation montées sur ressort facilitant le montage dans des faux-plafonds et des parois d'une épaisseur de 9 à 25 mm. Un gabarit de perçage pour le marquage d'un orifice de 210 mm de diamètre est inclus avec le haut-parleur.

Bornier

L'unité est munie d'un bornier à vis tripolaire (avec mise à la terre) permettant le câblage en bus. Trois bornes primaires du transformateur permettent de sélectionner le niveau de puissance nominale : 1/1, 1/2 ou 1/4 (par pas de 3 dB).



Dimensions en mm



Réponse en fréquence

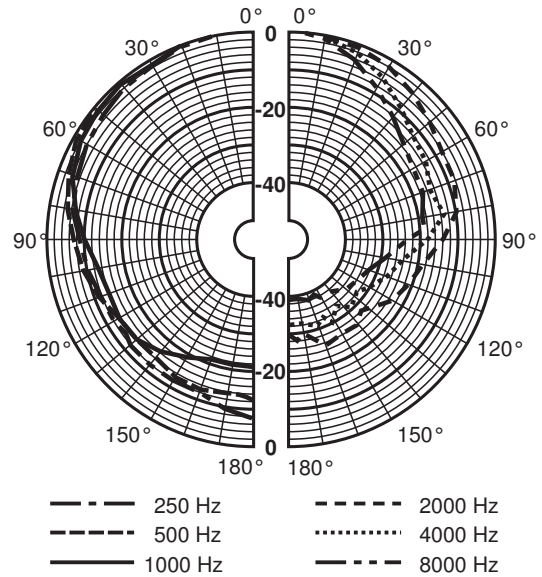


Diagramme polaire (mesuré avec bruit rose)

	125 Hz	250 Hz	500 Hz	1 k Hz	2 k Hz	4 k Hz	8 k Hz
NPA 1.1	94	92	90	92	94	93	86
NPA maxi	108	106	104	106	108	107	100
Facteur Q	3,7	4,5	2,8	5,2	8,9	17,4	34
Rendement	0,85	0,44	0,63	0,38	0,36	0,14	0,02
Angle horizontal	180	180	180	160	90	60	40
Angle vertical	180	180	180	160	90	60	40

Performances acoustiques spécifiées par bande d'octave

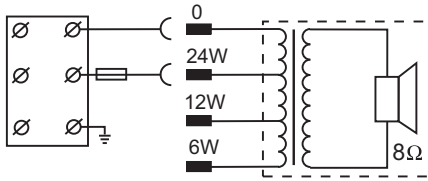


Schéma du circuit

Composants inclus

Quantité	Composants
1	LBC 3099/41 - Haut-parleur de plafond
1	Gabarit de perçage 210 mm

Spécifications techniques

Caractéristiques électriques*

Puissance maximale	36 W
Puissance nominale (PHC)	24/12/6 W
Niveau de pression acoustique à 24 W/1 W (1 kHz, 1 m)	106 dB/92 dB (NPA)
Niveau de pression acoustique à 24 W/1 W (4 kHz, 1 m)	107 dB/93 dB (NPA)
Plage de fréquences effective (-10 dB)	60 Hz à 18 kHz
Angle d'ouverture à 1 kHz/4 kHz (-6 dB)	160°/60°
Tension nominale	100 V
Impédance nominale	417 ohms
Connecteur	Bornier tripolaire à vis

* Données techniques conformément à la norme IEC 60268-5

Caractéristiques mécaniques

Diamètre	265 mm
Profondeur maximale	89 mm
Découpe pour le montage	210 mm
Diamètre du haut-parleur	203,2 mm
Poids	1,8 kg
Couleur	Blanc (RAL 9010)
Poids de l'aimant	283 g

Caractéristiques environnementales

Température de fonctionnement	-25 °C à +55 °C
Température de stockage	-40 °C à +70 °C
Humidité relative	< 95 %

Informations de commande

LBC 3099/41 - Haut-parleur de plafond

Haut-parleur de plafond 24 W, grille circulaire en métal intégrée, montage au plafond par 2 pinces montées sur ressort, bornier tripolaire à vis, blanc RAL 9010. Numéro de commande **LBC3099/41**

Accessoires

LBC 3082/00 - Dôme anti-feu

Dôme de protection anti-feu métallique pour haut-parleur de plafond LBC 3099/41, rouge feu RAL 3000. Numéro de commande **LBC 3082/00**

Représenté par :

France:

Bosch Security Systems France SAS
Atlantic 361, Avenue du Général de Gaulle
CLAMART, 92147
Phone: 0 825 078 476
Fax: +33 1 4128 8191
fr.securitysystems@bosch.com
www.boschsecurity.fr

Belgium:

Bosch Security Systems NV/SA
Torkonjestraat 21F
8510 Kortrijk-Marke
Phone: +32 56 20 02 40
Fax: +32 56 20 26 75
be.securitysystems@bosch.com
www.boschsecurity.be

Canada:

Bosch Security Systems
6955 Creditview Road
Mississauga, Ontario L5N 1R, Canada
Phone: +1 800 289 0096
Fax: +1 585 223 9180
security.sales@us.bosch.com
www.boschsecurity.us