

LBC 347x/00 - Gamme de haut-parleurs à pavillon et moteur

www.boschsecurity.fr



BOSCH

Des technologies pour la vie



- ▶ Moteurs à haut rendement
- ▶ Reproduction vocale de haute qualité
- ▶ Montage aisé
- ▶ Protection contre l'eau et la poussière, IP 65
- ▶ Emplacement pour le montage interne de cartes de surveillance (en option)

Les haut-parleurs à pavillon Bosch à haut rendement restituent fidèlement la parole avec une excellente répartition sonore et peuvent être utilisés dans un large éventail d'applications extérieures. Solution idéale pour les terrains de sport, les parcs, les expositions, les usines et les piscines.

Vue d'ensemble du système

Cette gamme inclut 2 types de pavillons circulaires avec des diamètres d'ouverture de 355 mm et 490 mm, et 3 moteurs de 25 W, 35 W et 50 W. L'ensemble composé par le pavillon et le moteur (commandés séparément) crée un haut-parleur à pavillon intégré.

Ainsi, l'ensemble pavillon et moteur LBC3472/00 et LBC3478/00 est identique au haut-parleur à pavillon intégré LBC3482/00.

L'ensemble formé par LBC3473/00 et LBC3479/00 est identique au haut-parleur à pavillon intégré LBC3483/00. L'ensemble formé par LBC3474/00 et LBC3479/00 est identique au haut-parleur à pavillon intégré LBC3484/00.

Les pavillons LBC3478/00 et LBC3479/00 sont en aluminium, et leurs bords sont couverts d'un profilé en PVC qui les protègent contre les chocs.

Les moteurs LBC3472/00, LBC3473/00 et LBC3474/00 possèdent un cône interne en aluminium et sont fournis avec des supports de montage en acier. Le capot arrière des moteurs est constitué d'un matériau ABS extinguable (conformément à la classe UL 94 V 0).

Les pavillons et les moteurs sont de couleur gris clair (RAL 7035).



Remarque

Afin de réduire le volume et le coût des emballages, les moteurs et les pavillons sont emballés par 6. La quantité minimum pour une commande est donc de 6 moteurs et 6 pavillons. Moteurs et pavillons doivent être commandés séparément.

Certifications et accréditations

Assurance qualité

Tous les haut-parleurs Bosch sont conçus pour fonctionner à leur puissance nominale pendant 100 heures, conformément aux normes PHC (Power Handling Capacity) CEI 268-5. Bosch a également développé le test SAFE (Simulated Acoustical Feedback Exposure) démontrant qu'ils peuvent gérer deux fois leur puissance nominale pendant de courtes périodes. La fiabilité exceptionnelle qui en découle, même dans des conditions extrêmes, renforce la satisfaction des clients, prolonge la durée de vie des produits et limite les risques de défaillance ou de dégradation des performances.

Sécurité	Conforme à la norme EN 60065
Protection contre l'eau et la poussière	Conforme à la norme CEI 60529, IP 65
Urgence	Conforme aux normes EN 54-24/BS 5839-8

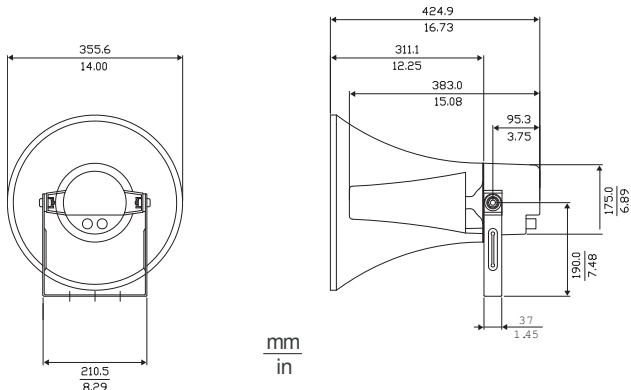
Schémas/Remarques

Assemblage

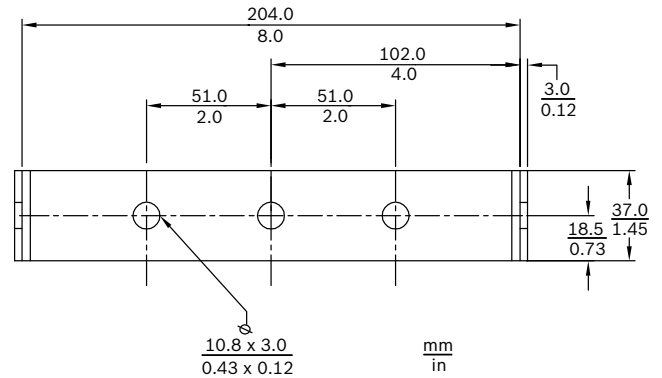
Le pavillon et le moteur sont assemblés par 3 vis (fournies). Le moteur est équipé d'un support de montage en acier, qui permet d'orienter le faisceau sonore avec précision. Le câble de raccordement s'introduit par le haut, via le presse-étoupe (PG 13,5) situé à l'arrière du moteur. Pour un câblage par passage en sonde, le capot arrière présente un second trou (fourni). Un emplacement spécifique permet le montage d'une carte de surveillance de ligne ou de haut-parleurs (en option).

Réglage de puissance simple

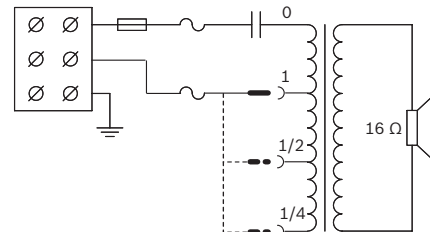
L'enceinte est munie d'un bornier à trois voies à vis (raccordement à la terre inclus). Trois bornes primaires du transformateur permettent de sélectionner le niveau de puissance nominale du haut-parleur : 1/1, 1/2 ou 1/4 (par incréments de 3 dB).



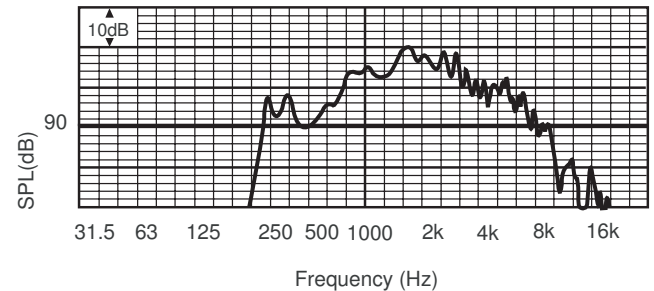
LBC3472/00 avec LBC3478/00 - Dimensions en mm



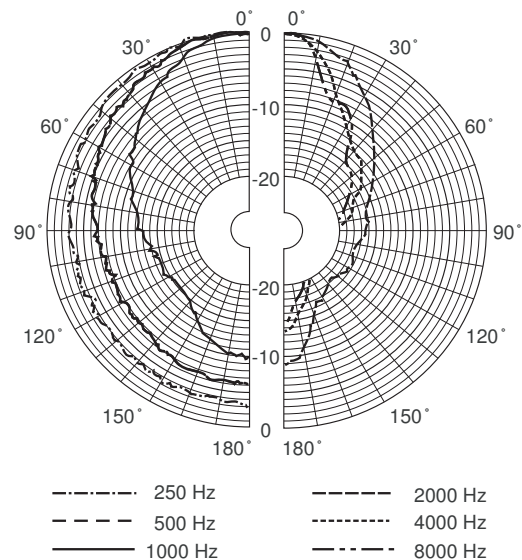
LBC3472/00 - Dimensions du support en mm



LBC3472/00 - Schéma du circuit



LBC3472/00 avec LBC3478/00 - Réponse en fréquence



LBC3472/00 avec LBC3478/00 - Diagramme polaire (mesuré en bruit rose)

Sensibilité de la bande d'octave *

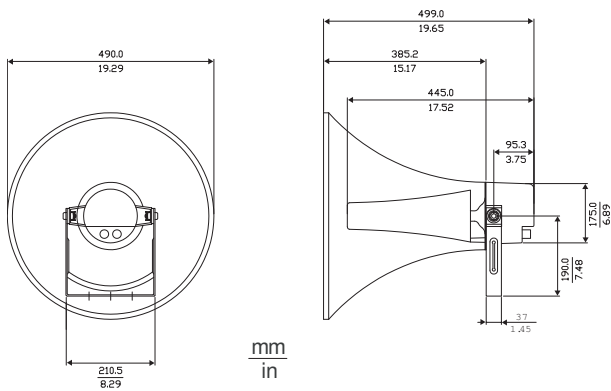
	NPA octave 1 W/1 m	NPA octave total 1 W/1 m	NPA octave total Pmax/1 m
125 Hz	60,1	-	-
250 Hz	86,6	-	-
500 Hz	100,2	-	-
1 000 Hz	106,9	-	-
2 000 Hz	104,1	-	-
4 000 Hz	99,4	-	-
8 000 Hz	87,8	-	-
Pondération A	-	100,1	113
Pondération linéaire	-	99,8	111,8

Angles d'ouverture par bande d'octave

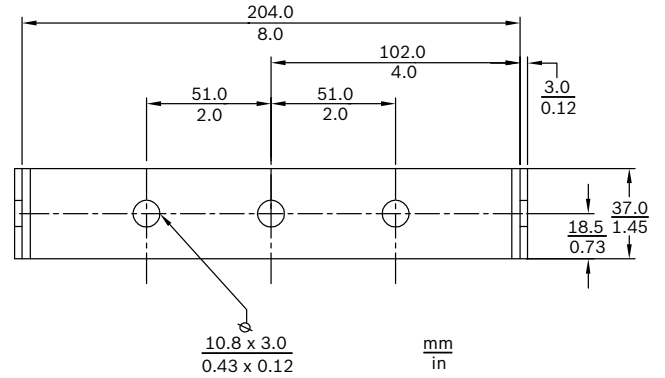
	Horizontal	Vertical
125 Hz	-	-
250 Hz	360	360
500 Hz	120	120
1 000 Hz	75	75
2 000 Hz	43	43
4 000 Hz	25	25
8 000 Hz	22	22

LBC3472/00 avec LBC3478/00. Performances acoustiques spécifiées par bande d'octave

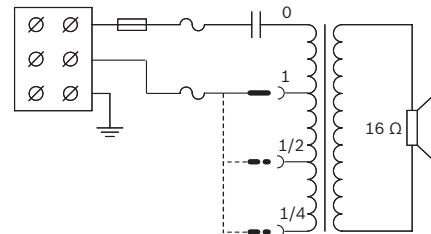
- * Toutes les mesures sont effectuées avec un signal de bruit rose ; valeurs exprimées en dB NPA.



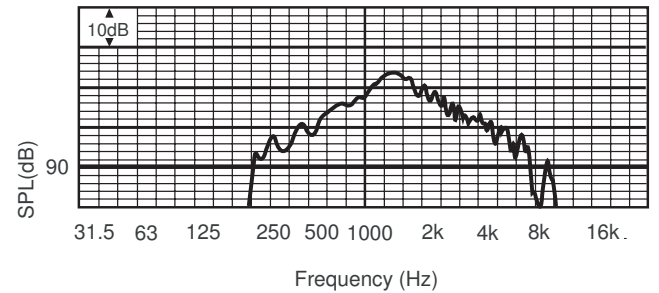
LBC3473/00 avec LBC3479/00 - Dimensions en mm



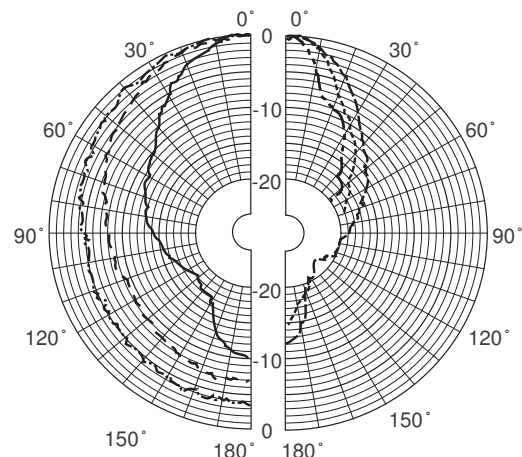
LBC3473/00 - Dimensions du support en mm



LBC3473/00 - Schéma du circuit



LBC3473/00 avec LBC3479/00 - Réponse en fréquence



LBC3473/00 avec LBC3479/00 - Diagramme polaire (mesuré en bruit rose)

Sensibilité de la bande d'octave *

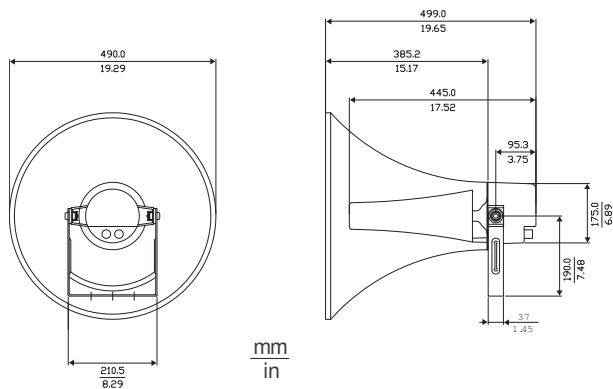
	NPA octave 1 W/1 m	NPA octave total 1 W/1 m	NPA octave total Pmax/1 m
125 Hz	74	-	-
250 Hz	91,7	-	-
500 Hz	102,5	-	-
1 000 Hz	111,3	-	-
2 000 Hz	106,5	-	-
4 000 Hz	99,9	-	-
8 000 Hz	92,6	-	-
Pondération A	-	103,5	117,1
Pondération linéaire	-	103,4	115,6

Angles d'ouverture par bande d'octave

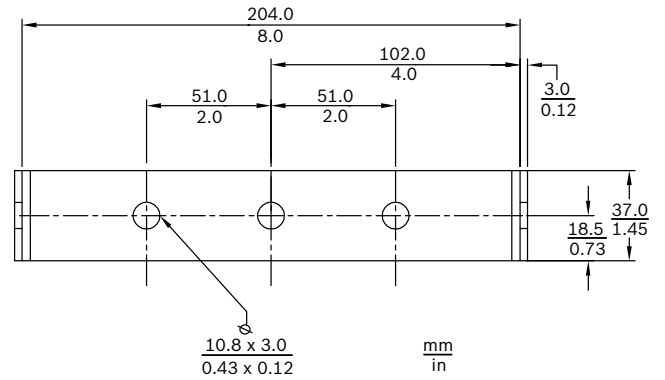
	Horizontal	Vertical
125 Hz	-	-
250 Hz	179	179
500 Hz	93	93
1 000 Hz	55	55
2 000 Hz	37	37
4 000 Hz	26	26
8 000 Hz	15	15

LBC3473/00 avec LBC3479/00 - Performances acoustiques spécifiées par bande d'octave

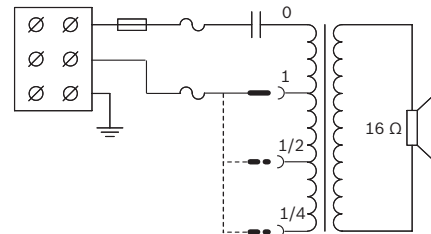
- * Toutes les mesures sont effectuées avec un signal de bruit rose ; valeurs exprimées en dB NPA.



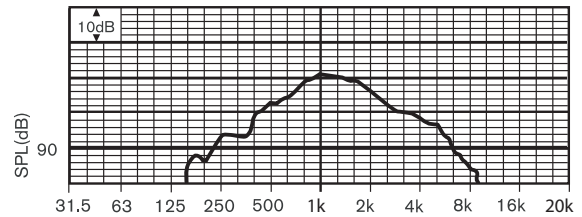
LBC3474/00 avec LBC3479/00 - Dimensions en mm



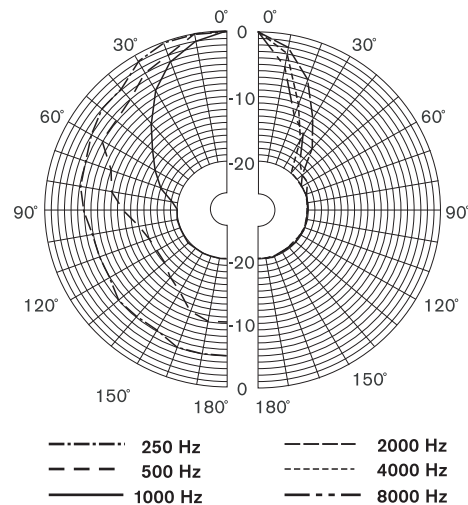
LBC3474/00 - Dimensions du support en mm



LBC3474/00 - Schéma du circuit



LBC3474/00 avec LBC3479/00 - Réponse en fréquence



LBC3474/00 avec LBC3479/00 - Diagramme polaire (mesuré en bruit rose)

Sensibilité de la bande d'octave *

	NPA octave 1 W/1 m	NPA octave total 1 W/1 m	NPA octave total Pmax/1 m
125 Hz	84,3	-	-
250 Hz	99	-	-
500 Hz	105,2	-	-
1 000 Hz	111	-	-
2 000 Hz	106,2	-	-
4 000 Hz	99,2	-	-
8 000 Hz	91,2	-	-
Pondération A	-	103,3	117,7
Pondération linéaire	-	103,5	116,3

Angles d'ouverture par bande d'octave

	Horizontal	Vertical	
125 Hz	-	-	
250 Hz	179	179	
500 Hz	93	93	
1 000 Hz	55	55	
2 000 Hz	37	37	
4 000 Hz	26	26	
8 000 Hz	15	15	

LBC3474/00 avec LBC3479/00 - Performances acoustiques spécifiées par bande d'octave

- * Toutes les mesures sont effectuées avec un signal de bruit rose ; valeurs exprimées en dB NPA.

Composants inclus

Quantité	Composant
1	LBC 347x/00
1	Instructions d'installation (uniquement pour LBC3472/00, LBC3473/00 et LBC3474/00)
1	Presse-étoupe (PG 13,5, monté) (uniquement pour LBC3472/00, LBC3473/00 et LBC3474/00)

Spécifications techniques

LBC3472/00 et LBC3478/00

Caractéristiques électriques*

Puissance maximale	37,5 W
Puissance nominale	25/12,5/6,25 W
Niveau de pression acoustique à 25 W/1 W (1 kHz, 1 m)	121 dB/107 dB (NPA)
Plage de fréquences effective (-10 dB)	550 Hz à 5 kHz
Angle d'ouverture à 1 kHz/4 kHz (-6 dB)	70°/25°
Tension nominale	100 V
Impédance nominale	400 ohms
Connecteur	Bornier à vis

* Données techniques conformément à la norme CEI 60268-5

Caractéristiques mécaniques

Dimensions (L x P maxi)	Pavillon : 355 x 311 mm Enceinte : 383 x 175 mm
Poids	Pavillon : 0,7 kg Enceinte : 2,9 kg
Couleur	Gris clair (RAL 7035)
Diamètre de câble	6 à 12 mm

Caractéristiques environnementales

Température de fonctionnement	-25 à +55 °C
Température de stockage	-40 à +70 °C
Humidité relative	< 95 %

LBC3473/00 et LBC3479/00

Caractéristiques électriques*

Puissance maximale	52,5 W
Puissance nominale	35/17,5/8,75 W
Niveau de pression acoustique à 35 W/1 W (1 kHz, 1 m)	127 dB/112 dB (NPA)
Plage de fréquences effective (-10 dB)	380 Hz à 5 kHz
Angle d'ouverture à 1 kHz/4 kHz (-6 dB)	50°/25°
Tension nominale	100 V
Impédance nominale	286 ohms
Connecteur	Bornier à vis

* Données techniques conformément à la norme CEI 60268-5

Caractéristiques mécaniques

Dimensions (L x P maxi)	Pavillon : 499 x 385 mm Enceinte : 445 x 175 mm
Poids	Pavillon : 1 kg Enceinte : 3,5 kg
Couleur	Gris clair (RAL 7035)
Diamètre de câble	6 à 12 mm

Caractéristiques environnementales

Température de fonctionnement	-25 à +55 °C
Température de stockage	-40 à +70 °C
Humidité relative	< 95 %

LBC3474/00 et LBC 3479/00

Caractéristiques électriques*

Puissance maximale	75 W
Puissance nominale	50/25/12,5 W
Niveau de pression acoustique à 50 W/1 W (1 kHz, 1 m)	127 dB/110 dB (NPA)
Plage de fréquences effective (-10 dB)	350 Hz à 4 kHz
Angle d'ouverture à 1 kHz/4 kHz (-6 dB)	60°/28°
Tension nominale	100 V
Impédance nominale	200 ohms
Connecteur	Bornier à vis

* Données techniques conformément à la norme CEI 60268-5

Caractéristiques mécaniques

Dimensions (L x P maxi)	Pavillon : 499 x 385 mm Enceinte : 445 x 175 mm
Poids	Pavillon : 1 kg Enceinte : 5 kg
Couleur	Gris clair (RAL 7035)
Diamètre de câble	6 à 12 mm

Caractéristiques environnementales

Température de fonctionnement	-25 à +55 °C
Température de stockage	-40 à +70 °C
Humidité relative	< 95 %

Informations de commande

LBC3472/00 - Moteur 25 W

Moteur pour pavillon 25 W, pour utilisation avec pavillons LBC3478/00 (355 mm) ou LBC3479/00 (490 mm), gris clair RAL 7035.
Numéro de commande **LBC3472/00**

LBC3473/00 - Moteur 35 W

Moteur pour pavillon 35 W, pour utilisation avec pavillons LBC3478/00 (355 mm) ou LBC3479/00 (490 mm), gris clair RAL 7035.
Numéro de commande **LBC3473/00**

LBC3474/00 - Moteur 50 W

Moteur pour pavillon 50 W, pour utilisation avec pavillons LBC3478/00 (355 mm) ou LBC3479/00 (490 mm), gris clair RAL 7035.
Numéro de commande **LBC3474/00**

LBC3478/00 - Pavillon, 355 mm sans moteur

Pavillon 355 mm sans moteur, en aluminium, pour utilisation avec moteurs pour pavillon LBC3472/00 (25 W), LBC3473/00 (35 W) et LBC3474/00 (50 W), gris clair RAL 7035.
Numéro de commande **LBC3478/00**

LBC3479/00 - Pavillon, 490 mm sans moteur

Pavillon 490 mm sans moteur, en aluminium, pour utilisation avec moteurs pour pavillon LBC3472/00 (25 W), LBC3473/00 (35 W) et LBC3474/00 (50 W), gris clair RAL 7035.
Numéro de commande **LBC3479/00**

Représenté par :

France:

Bosch Security Systems France SAS
Atlantic 361, Avenue du Général de Gaulle
CLAMART, 92147
Phone: 0 825 078 476
Fax: +33 1 4128 8191
fr.securitysystems@bosch.com
www.boschsecurity.fr

Belgium:

Bosch Security Systems NV/SA
Torkonjestraat 21F
8510 Kortrijk-Marke
Phone: +32 56 20 02 40
Fax: +32 56 20 26 75
be.securitysystems@bosch.com
www.boschsecurity.be

Canada:

Bosch Security Systems
6955 Creditview Road
Mississauga, Ontario L5N 1R, Canada
Phone: +1 800 289 0096
Fax: +1 585 223 9180
security.sales@us.bosch.com
www.boschsecurity.us