

EX70 - Caméra compacte protégée contre les explosions (antidéflagrante)

www.boschsecurity.fr



BOSCH

Des technologies pour la vie



- ▶ Caractéristiques antidéflagrantes avec homologation UL/CSA ou ATEX
- ▶ Classes I, II, III, divisions 1, 2, groupes B, C, D, E, F, G, T6, Ex II 2 G, Ex d IIC T6
- ▶ Système optique performant avec technologie de filtre mécanique
- ▶ Conception ultrarobuste, capable de résister à une explosion interne
- ▶ Caisson compact, conforme à la norme NEMA 4X

L'EX70 est une caméra à la fois compacte, robuste et protégée contre les explosions, avec un système optique de précision pour une surveillance efficace dans les sites dangereux, comme les installations qui traitent du gaz, du pétrole et des produits chimiques. L'EX70 est homologuée pour les environnements ATEX Zone 1 ou NEC de classe I, division 1, c'est-à-dire conforme aux normes de sécurité les plus strictes en matière de caractéristiques antidéflagrantes. Par définition, la certification classe I, division 1 signifie que l'EX70 est sûre même dans les environnements contenant des gaz explosifs dans les conditions normales de fonctionnement.

L'EX70 se distingue par sa conception ultrarobuste, puisque sa construction en aluminium exempt de cuivre (moulé dans le sable) est capable de résister à une explosion interne. Des chemins de flamme taraudés pour l'extinction des gaz explosifs en cours de combustion ont été spécialement prévus pour que les gaz sortent du caisson sans faire de dommages et sans risque de propagation à l'environnement extérieur.

Conforme aux critères stricts des environnements de classe I, division 1, l'EX70 garantit sécurité et efficacité dans les zones de division 2 et de classe II, qui présentent des risques moindres.

Conforme à la norme NEMA 4X pour un usage à l'intérieur comme en extérieur, l'EX70 se caractérise par une classe de température T6, la plus basse et la plus sûre en la matière. L'EX70 est proposée avec un objectif fixe de 3,6 mm ou 6,0 mm et se monte facilement sur n'importe quel système 12 Vdc ou 24 Vac. Elle constitue une solution de surveillance à la fois sûre et efficace pour les zones dangereuses.

Vue d'ensemble du système

Fonctions de base

Optique de précision

- Capteur CCD performant avec technologie de filtre mécanique
- Surveillance efficace dans les environnements à faible luminosité
- Le capteur offre une sensibilité aux IR accrue, présentant peu d'écho, peu de stries et d'excellentes caractéristiques antihalos

Construction compacte et renforcée

- Caisson compact et discret
- Conception conforme à la norme NEMA 4X, pour un usage à l'intérieur comme à l'extérieur
- Construction en aluminium renforcé haute résistance, capable de résister à une explosion interne.
- Chemins de flamme taraudés pour l'extinction des gaz explosifs en cours de combustion, spécialement prévus pour que les gaz sortent du caisson sans faire de dommages et sans risque de propagation à l'environnement extérieur

Simplicité d'installation

- Objectif fixe de 3,6 mm ou 6,0 mm
- Fonctionnement 12 Vdc/24 Vac
- Supports orientables et inclinables, en option
- Platines de fixation pour montage mural et sur mât, en option

Applications

- Installations de traitement du pétrole
- Usines chimiques
- Usines de transformation agricole
- Raffineries
- Entrepôts de munitions
- Installations pétrolières et usines à gaz
- Sites de stockage de carburants
- Sites industriels
- Installations nucléaires
- Usines pharmaceutiques
- Hangars d'aéroport

Certifications et accréditations

CSA/NRTL	LR 113310
Classe	2258/82 - Équipement de contrôle des procédés pour zones dangereuses - Homologation norme US
	2258/02 - Équipement de contrôle des procédés pour zones dangereuses
Sécurité	UL/CSA/ATEX
	UL 508, 16e édition - Équipement de contrôle industriel
	UL 698, 11e édition - Équipement de contrôle industriel pour les zones dangereuses (classées)
	UL 1203, 2e édition - Équipement électrique à l'épreuve des explosions et des flambées de poussières pour les zones dangereuses (classées)
	CSA C22.2 N° 0-M1991 - Configuration générale - Code canadien de l'électricité, partie II
	CSA C22.2 N° 0.4-M1982 - Liaison à la terre par continuité des masses de l'équipement électrique
	CSA C22.2 N° 25-M1966 - Boîtiers pour zones dangereuses de classe II, groupes E, F et G
	CSA C22.2 N° 30-M1986 - Boîtiers antidéflagrants pour zones dangereuses de classe I
CSA C22.2 N° 94-M1991 - Boîtiers pour utilisation spéciale	
CSA C22.2 N° 142-M1987 - Équipement de contrôle des procédés	

Classe I, divisions 1 et 2, groupes B, C et D

Classe II, divisions 1 et 2, groupes E, F et G

Classe III

Homologation ATEX Ex II 2G – Équipement ou système de protection destiné aux atmosphères potentiellement explosives ; directive 94/9/CE

Homologation ATEX Ex d IIC T6 – Équipement ou système de protection destiné aux atmosphères potentiellement explosives ; directive 94/9/CE

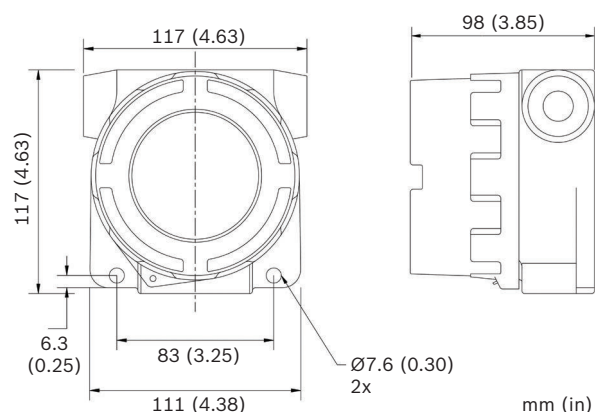
Fonctionnement Code de température T6 en fonctionnement (Pour une température ambiante en fonctionnement de 40 °C, la température maximale de la surface l'unité ne dépassera pas 85 °C.)

Caractéristiques environnementales CSA/NEMA TYPE 4X

Région	Certification	
Europe	CE	
	CE	ATEX

Schémas/Remarques

Dimensions



Options de montage flexibles

- Montage mural
 - Associez le EXMB.070B (platine de fixation EX70), au EXMB.028B (support orientable et inclinable) et au EXMB.017B (platine de fixation pour montage mural).
- Montage sur mât
 - Associez le EXMB.070B (platine de fixation EX70), au EXMB.028B (support orientable et inclinable) et au EXMB.015B (platine de fixation pour montage sur mât).
- Montage au plafond
 - Associez le EXMB.070B (platine de fixation EX70) au EXMB.002B (support pour montage au plafond).

Tous les supports sont des accessoires disponibles en option.

Composants inclus**Spécifications techniques****Caméras couleur**

CCD	CCD MX4 avec filtre mécanique	C7 couleur haute définition
Capteur d'image	CCD 1/3"	SuperHAD interligne 1/3"
Définition	Couleur 540 lignes/ Monochrome 540 lignes	500 lignes
Pixels effectifs (NTSC)	768 (H) x 494 (V)	768 (H) x 494 (V)
Pixels effectifs (PAL)	752 (H) x 582 (V)	768 (H) x 582 (V)
Sensibilité	0,02 lx à F1.4	2,7 lx à F1.4
Rapport Signal/ Bruit	Supérieur à 48 dB	Supérieur à 48 dB
Signal de sortie	1 Vcàc, 75 ohms	
Compensation de contre-jour	Activée/Désactivée	
Contrôle de Gain	Contrôle automatique de gain	
Iris électronique	1/60 à 1/100 000 (NTSC)	1/50 à 1/100 000 (PAL)
Tension	12 - 24 Vac (50/60 Hz) 12 - 24 Vdc	
Consommation	3,9 W max.	
Plage de températures en fonctionnement	-50 °C à +40 °C	
Poids	1,4 kg	
Dimensions	117 x 117 x 99 mm	
Construction	Aluminium moulé avec revêtement poudré, exempt de cuivre, avec deux entrées de gaine 3/4" NPT	

**Remarque**

Pour commander un produit avec homologation CSA/UL, utilisez la référence sans le suffixe AT. Pour commander un produit avec homologation ATEX, utilisez la référence avec le suffixe AT.

Informations de commande**EX70MX404-N - Caméra compacte protégée contre les explosions (antidéflagrante)**

Jour/Nuit, CCD 1/3", 540/540 lignes, filtre mécanique, objectif fixe de 3,6 mm, NTSC, homologation CSA/UL
Numéro de commande **EX70MX404-N**

EX70MX404-P - Caméra compacte protégée contre les explosions (antidéflagrante)

Jour/Nuit, CCD 1/3", 540/540 lignes, filtre mécanique, objectif fixe de 3,6 mm, PAL, homologation CSA/UL
Numéro de commande **EX70MX404-P**

EX70MX406-N - Caméra compacte protégée contre les explosions (antidéflagrante)

Jour/Nuit, CCD 1/3", 540/540 lignes, filtre mécanique, objectif fixe de 6,0 mm, NTSC, homologation CSA/UL
Numéro de commande **EX70MX406-N**

EX70MX406-P - Caméra compacte protégée contre les explosions (antidéflagrante)

Jour/Nuit, CCD 1/3", 540/540 lignes, filtre mécanique, objectif fixe de 6,0 mm, PAL, homologation CSA/UL
Numéro de commande **EX70MX406-P**

EX70C704-N - Caméra compacte protégée contre les explosions (antidéflagrante)

CCD Couleur 1/3", 500 lignes, objectif fixe de 3,6 mm, NTSC, homologation UL/CSA
Numéro de commande **EX70C704-N**

EX70C706-N - Caméra compacte protégée contre les explosions (antidéflagrante)

CCD Couleur 1/3", 500 lignes, objectif fixe de 6,0 mm, NTSC, homologation UL/CSA
Numéro de commande **EX70C706-N**

EX70C706-P - Caméra compacte protégée contre les explosions (antidéflagrante)

CCD Couleur 1/3", 500 lignes, objectif fixe de 6,0 mm, PAL, homologation UL/CSA
Numéro de commande **EX70C706-P**

EX70MX404AT-N - Caméra compacte protégée contre les explosions (antidéflagrante)

Jour/Nuit, CCD 1/3", 540/540 lignes, filtre mécanique, objectif fixe de 3,6 mm, NTSC, homologation ATEX
Numéro de commande **EX70MX404AT-N**

Accessoires**EXMB.015B - Platine de fixation pour montage sur mât**

Platine de fixation pour montage sur mât, noir
Numéro de commande **EXMB.015B**

EXMB.017B - Platine de fixation pour montage mural

Platine de fixation pour montage mural, noir
Numéro de commande **EXMB.017B**

EXMB.028B - Support mural avec gestion des câbles

Support mural avec gestion des câbles, noir
Numéro de commande **EXMB.028B**

EXMB.070B - Platine de fixation

Platine de fixation en aluminium pour EX70
Numéro de commande **EXMB.070B**

EXMB.002B - Support pour montage au plafond ou sur socle

Support pour montage au plafond ou sur socle, noir
Numéro de commande **EXMB.002B**

Représenté par :

France:

Bosch Security Systems France SAS
Atlantic 361, Avenue du Général de Gaulle
CLAMART, 92147
Phone: 0 825 078 476
Fax: +33 1 4128 8191
fr.securitysystems@bosch.com
www.boschsecurity.fr

Belgium:

Robert Bosch NV/SA
Dpt. Security Systems
Rue Henri Genessestraat 1
1070 Brussel
Tel: +32 56 20 0240
Fax: +32 56 20 2675
be.securitysystems@bosch.com
www.boschsecurity.be

Canada:

Bosch Security Systems
6955 Creditview Road
Mississauga, Ontario L5N 1R, Canada
Phone: +1 800 289 0096
Fax: +1 585 223 9180
security.sales@us.bosch.com
www.boschsecurity.us