

# EX82 - Caméra infrarouge

www.boschsecurity.fr



**BOSCH**

Des technologies pour la vie



- ▶ Vision diurne en couleur, vision nocturne en infrarouge actif
- ▶ Pas de défocalisation, de fuite IR ou d'autres distorsions
- ▶ Technologie infrarouge Black Diamond
- ▶ Images pour un niveau de détection jusqu'à 75 m
- ▶ Livrée avec divers dispositifs facilitant l'installation

La EX82 est une caméra infrarouge avec double capteur et double objectif. Elle fournit des images aux couleurs exceptionnelles en journée et sa vision nocturne, d'importance capitale pour les applications de surveillance 24 heures sur 24 et 7 jours sur 7, a été primée.

Basée sur un concept jour/nuit intégré, breveté, la caméra infrarouge EX82 associe une optique éprouvée à une technologie Black Diamond d'avant-garde, conçue pour produire des images de nuit de haute fidélité. Elle offre le plus haut degré de performances en vision nocturne disponible à l'heure actuelle.

La EX82 répond aux exigences des quatre niveaux de surveillance DCRI (détection, classification, reconnaissance et identification). Elle fournit des images 24 heures sur 24 et 7 jours sur 7 pour des applications critiques dans les domaines du transit, de la défense, de la surveillance d'infrastructures sensibles et de la sécurité portuaire.

## Fonctions de base

### Black Diamond - Technologie infrarouge haute fidélité

- La technologie Black Diamond primée supprime les zones surexposées à l'avant-plan et évite les arrière-plans sous-exposés.

- Images pour un niveau de détection jusqu'à 75 m
- Surveillance effective d'applications critiques, 24 heures sur 24 et 7 jours sur 7

### Concept breveté avec doubles capteurs Jour/Nuit intégrés

- Capteur CCD Couleur, haute définition, 500 lignes, pour des images couleur diurnes exceptionnelles
- Capteur CCD Monochrome, haute définition, 540 lignes, pour une vision nocturne primée
- Élimine totalement la défocalisation, la perte d'IR et les autres distorsions d'image caractéristiques des caméras de vision nocturne classiques

### Simplicité d'installation

- Châssis optique coulissant offrant un accès rapide et aisé aux réglages de l'objectif et du CCD
- Vis captives
- Objectifs varifocales de 4 à 9 mm ou de 9 à 22 mm, auto-iris
- Caisson résistant aux intempéries conforme à la norme NEMA 4X
- Possibilité de régler l'intensité infrarouge et la sensibilité de la cellule photoélectrique
- Support mural avec passage des câbles, orientable et inclinable

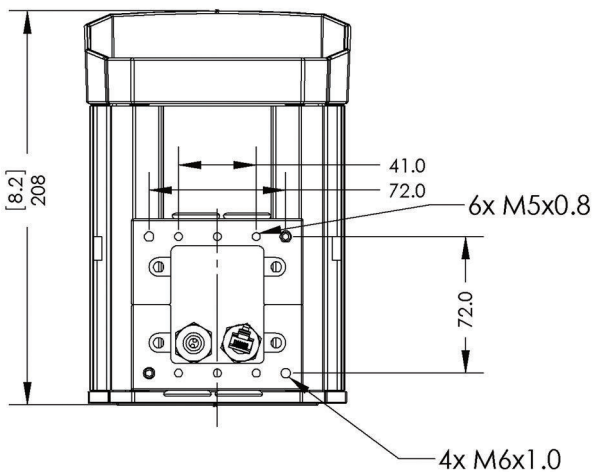
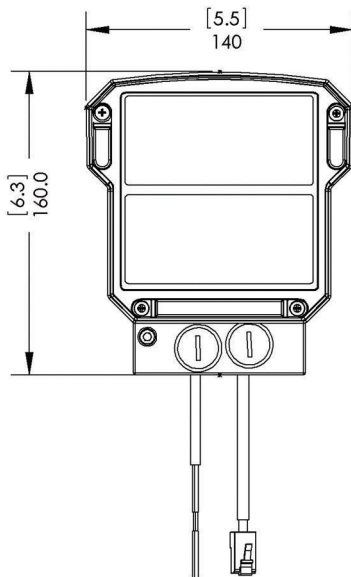
### Performances DCRI

Les tests ont démontré que nos caméras infrarouges de vidéosurveillance offrent des performances conformes aux niveaux de surveillance DCRI (détection, classification, reconnaissance et identification). La conformité à ces critères vous assure qu'elles fournissent une qualité vidéo exceptionnelle pour chacun des quatre niveaux de surveillance illustrés ci-dessous. Les prescripteurs peuvent donc compter sur la plus large gamme d'applications.

Paramètres pour 850 nm

Détection	75 m
Classification	60 m
Reconnaissance	45 m
Identification	25 m

### Schémas/Remarques



### Spécifications techniques

#### Vidéo

Capteur	CCD C7 Couleur haute définition	CCD SX7 Monochrome haute définition
Pixels effectifs	NTSC : 768 x 494 (H x V)	NTSC : 542 x 492 (H x V)
	PAL : 752 x 582 (H x V)	PAL : 542 x 582 (H x V)
Définition	500 lignes	540 lignes
Rapport Signal/Bruit	Supérieur à 48 dB	Supérieur à 48 dB
Sensibilité diurne	2,7 lx à F1.4	0,01 lx à F1.2 (contrôle automatique de gain activé)

Sensibilité nocturne	0 lx (fonctionne dans l'obscurité totale)
Objectif	Varifocale de 4 à 9 mm ou de 9 à 22 mm, auto-iris
Correction gamma	0,45
Sortie vidéo	1 Vcàc, 75 ohms
Commutation Jour/Nuit	Automatique, commandée par cellule photoélectrique
Cellule photoélectrique	Sensibilité réglable, automatique
LED	Black Diamond - Technologie infrarouge haute fidélité, sensibilité réglable
Longueur d'onde	850 nm (semi-visible) ou 940 nm (visible)*

#### Caractéristiques électriques

Tension d'alimentation	12 Vdc ou 24 Vac
Consommation	36 W max.

#### Caractéristiques mécaniques

Construction	Aluminium moulé robuste
Finition	Finition émail cuit, noir en standard
Support	Support mural avec passage des câbles fourni
Dimensions (L x l x H)	131 x 139 x 207 mm (H x l x P)
Poids	1,4 kg

**Caractéristiques environnementales**

Plage de températures en fonctionnement	-50 °C à +50 °C
Environnement	Conformité à la norme NEMA 4X

**Remarque**

\*(Pour 940 nm, de 50 à 60 % de perte de distance par rapport aux distances de référence à 850 nm)

**Informations de commande****EX82D8V0409B-N - Caméra infrarouge**

Double capteur Jour/Nuit Black Diamond, varifocale de 4 à 9 mm, 850 nm, noir, NTSC  
Numéro de commande **EX82D8V0409B-N**

**EX82D8V0409B-P - Caméra infrarouge**

Double capteur Jour/Nuit Black Diamond, varifocale de 4 à 9 mm, 850 nm, noir, PAL  
Numéro de commande **EX82D8V0409B-P**

**EX82D9V0409B-N - Caméra infrarouge**

Double capteur Jour/Nuit Black Diamond, varifocale de 4 à 9 mm, 940 nm, noir, NTSC  
Numéro de commande **EX82D9V0409B-N**

**EX82D9V0409B-P - Caméra infrarouge**

Double capteur Jour/Nuit Black Diamond, varifocale de 4 à 9 mm, 940 nm, noir, PAL  
Numéro de commande **EX82D9V0409B-P**

**EX82D8V0922B-N - Caméra infrarouge**

Double capteur Jour/Nuit Black Diamond, varifocale de 9 à 22 mm, 850 nm, noir, NTSC  
Numéro de commande **EX82D8V0922B-N**

**EX82D8V0922B-P - Caméra infrarouge**

Double capteur Jour/Nuit Black Diamond, varifocale de 9 à 22 mm, 850 nm, noir, PAL  
Numéro de commande **EX82D8V0922B-P**

**EX82D9V0922B-N - Caméra infrarouge**

Double capteur Jour/Nuit Black Diamond, varifocale de 9 à 22 mm, 940 nm, noir, NTSC  
Numéro de commande **EX82D9V0922B-N**

**EX82D9V0922B-P - Caméra infrarouge**

Double capteur Jour/Nuit Black Diamond, varifocale de 9 à 22 mm, 940 nm, noir, PAL  
Numéro de commande **EX82D9V0922B-P**

**EX82D8V0409W-N - Caméra infrarouge**

Double capteur Jour/Nuit, Black Diamond, varifocale de 4 à 9 mm, 850 nm, blanc, NTSC  
Numéro de commande **EX82D8V0409W-N**

**EX82D8V0409W-P - Caméra infrarouge**

Double capteur Jour/Nuit, Black Diamond, varifocale de 4 à 9 mm, 850 nm, blanc, PAL  
Numéro de commande **EX82D8V0409W-P**

**EX82D9V0409W-N - Caméra infrarouge**

Double capteur Jour/Nuit, Black Diamond, varifocale de 4 à 9 mm, 940 nm, blanc, NTSC  
Numéro de commande **EX82D9V0409W-N**

**EX82D9V0409W-P - Caméra infrarouge**

Double capteur Jour/Nuit, Black Diamond, varifocale de 4 à 9 mm, 940 nm, blanc, PAL  
Numéro de commande **EX82D9V0409W-P**

**EX82D8V0922W-N - Caméra infrarouge**

Double capteur Jour/Nuit, Black Diamond, varifocale de 9 à 22 mm, 850 nm, blanc, NTSC  
Numéro de commande **EX82D8V0922W-N**

**EX82D8V0922W-P - Caméra infrarouge**

Double capteur Jour/Nuit, Black Diamond, varifocale de 9 à 22 mm, 850 nm, blanc, PAL  
Numéro de commande **EX82D8V0922W-P**

**EX82D9V0922W-N - Caméra infrarouge**

Double capteur Jour/Nuit, Black Diamond, varifocale de 9 à 22 mm, 940 nm, blanc, NTSC  
Numéro de commande **EX82D9V0922W-N**

**EX82D9V0922W-P - Caméra infrarouge**

Double capteur Jour/Nuit, Black Diamond, varifocale de 9 à 22 mm, 940 nm, blanc, PAL  
Numéro de commande **EX82D9V0922W-P**

**Accessoires****EXPS.009 - Bloc d'alimentation Vac**

Alimentation 24 Vac, 2 500 mA, conforme à RoHS  
Numéro de commande **EXPS.009**

**EXMB.015B - Platine de fixation pour montage sur mât**

Platine de fixation pour montage sur mât, noir  
Numéro de commande **EXMB.015B**

**EXMB.015W - Platine de fixation pour montage sur mât**

Platine de fixation pour montage sur mât, blanc  
Numéro de commande **EXMB.015w**

**EXMB.017B - Platine de fixation pour montage mural**

Platine de fixation pour montage mural, noir  
Numéro de commande **EXMB.017B**

**EXMB.017W - Platine de fixation pour montage mural**

Platine de fixation pour montage mural, blanc  
Numéro de commande **EXMB.017W**

**EXMB.029B - Support en U pour montage au plafond**

Support de montage au plafond, noir  
Numéro de commande **EXMB.029B**

**EXMB.029W - Support de montage au plafond**

Support de montage au plafond, blanc  
Numéro de commande **EXMB.029W**

**EXSH.01B - Pare-soleil**

Pare-soleil, noir

Numéro de commande **EXSH01B**

---

**EXSH.01W - Pare-soleil**

Pare-soleil, blanc

Numéro de commande **EXSH01W**

---

**Représenté par :**

**France:**

Bosch Security Systems France SAS  
Atlantic 361, Avenue du Général de Gaulle  
CLAMART, 92147  
Phone: 0 825 078 476  
Fax: +33 1 4128 8191  
fr.securitysystems@bosch.com  
www.boschsecurity.fr

**Belgium:**

Robert Bosch NV/SA  
Dpt. Security Systems  
Rue Henri Genessestraat 1  
1070 Brussel  
Tel: +32 56 20 0240  
Fax: +32 56 20 2675  
be.securitysystems@bosch.com  
www.boschsecurity.be

**Canada:**

Bosch Security Systems  
6955 Creditview Road  
Mississauga, Ontario L5N 1R, Canada  
Phone: +1 800 289 0096  
Fax: +1 585 223 9180  
security.sales@us.bosch.com  
www.boschsecurity.us