

# VDN-498-sarjan FlexiDome 2X -domekamera

www.boschsecurity.fi



**BOSCH**  
Invented for life



- ▶ 20-bittinen kuvankäsittelytekniikka
- ▶ CCD-kenno ja laaja dynaaminen alue
- ▶ Dynaaminen käsittely ja edistynyt vastavalon korjaus
- ▶ Yksityiskohtien parannus
- ▶ Suorituskykyinen päivällä ja yöllä vaihdettavan suodattimen ansiosta

FlexiDome 2X -päivä-/yökamera on täydellinen valinta lähes kaikkiin sisä- ja ulkokäyttöön tarkoitettuihin ratkaisuihin. Vandalisuojatusta domekamerassa on laajan dynaamisen alueen 1/3 tuuman CCD-kenno ja kehittynyt (20-bittinen) digitaalinen signaalinkäsittely, joka takaa erinomaisen kuvanlaadun.

20-bittinen kuvankäsittely lisää herkkyyttä, ja 2X-Dynamic laajentaa dynaamista aluetta. Tämä ainutlaatuinen yhdistelmä tuottaa terävemmän ja tarkemman kuvan sekä erinomaisen värien toiston vaativissakin valaistusolosuhteissa.

Valettu alumiinikotelo, polykarbonaattikupu ja vahvistettu sisäosa kestävät jopa 55 kilogrammaa vastaavan voiman. Kotelo sisältää täysin varustellun kameran ja integroidun Varifocal-objektiivin. Ulkokäyttöön erinomaisesti sopivat kamerat on suojattu vedeltä ja pölyltä IP 66 (NEMA-4X) -standardien mukaisesti. Kameran kotelo takaa lisäsuojan, jota tarvitaan esimerkiksi kouluissa, pankeissa, vankiloissa, pysäköintihalleissa, myymälöissä ja teollisuusrakennuksissa. Asennus on helppoa ja nopeaa, sillä kamerat toimitetaan valmiiksi koottuina ja käyttövalmiina. Asentajat voivat valita kuva-alan tarkasti käyttämällä

patentoitua kierto/kallistus/kääntö-mekanismia. Valittavana on useita asennusvaihtoehtoja, kuten pinta-, 4S- (USA), seinä- ja kulma-asennus sekä asennus alaslaskettuun välikattoon. Pienen koon, tyylikkään muotoilun ja uppoasennettavan kuoren ansiosta laitteet sopivat mihin tahansa sisustukseen. FlexiDome 2X -kamera on ihanteellinen ratkaisu useisiin erilaisiin valvontasovelluksiin haastavissakin valaistusolosuhteissa. Päivä- ja yökäyttöominaisuus takaa erinomaisen kuvanlaadun milloin tahansa. Kamera vaihtaa automaattisesti värikuvasta mustavalkoiseen valaistuksen mukaan.

Kaikki FlexiDome-kamerat toimitetaan käyttövalmiina. Kameraan on tallennettu kuusi erillistä esiohjelmointia käyttötilaa. Optimoi kameran suorituskyky valitsemalla käyttötarkoitukseesi parhaiten sopiva tila.

## Perustoiminnot

### Paljastaa yksityiskohdat haastavimmissa valaistuksissa

Vaativissa valaistusolosuhteissa kohteen kirkkaimpien ja tummimpien osien välinen ero voi olla äärimmäisen suuri. Jotta FlexiDome 2X pystyy tuottamaan selkeän kuvan tällaisissa olosuhteissa, kameran CCD-kenno

tuottaa kaksi kuvaa: pitkän valotuksen kuvan, joka paljastaa tummimpien alueiden yksityiskohdat, ja lyhyen valotuksen kuvan, jossa erottuvat kirkkaimpien alueiden yksityiskohdat. FlexiDome 2X:n digitaalisiin signaaliin käsittelytekniikka (DSP) yhdistää nämä kaksoisvalotetut kuvat sekoittamalla pikseleitä kummastakin valotuksesta siten, että lopputuloksena on mahdollisimman yksityiskohtainen kuva.

### 20-bittinen kuvankäsittely

Erittäin tarkka digitaalinen signaalinkäsittely tallentaa yksityiskohdat tarkasti ja samanaikaisesti sekä valoisissa että hämärissä kohdissa. FlexiDome 2X näyttää kuvassa näkyvän alueen yksityiskohdat mahdollisimman tarkasti myös kirkkaassa taustavalossa yhdistämällä 20-bittisen kuvankäsittelyn ja laajan dynaamisen alueen.

### Laaja dynaaminen alue

Ylivertainen laajan dynaamisen alueen käsittely kaikissa valaistusolosuhteissa paljastaa yksityiskohtia, joita ei ole pystytty näkemään aiemmin.

### 2X-Dynamic ja SmartBLC

2X-Dynamic-tekniikkaa hyödyntävä pikseli pikseliltä - analyysi takaa käyttäjälle mahdollisimman yksityiskohtaiset kuvat. Kun kytket SmartBLC:n toimintaan, kamera korjaa kuvan automaattisesti ilman monimutkaisia asetuksia ja dynaamisesta alueesta tinkimättä.

### Yksityiskohtien parannus

Kamerassa on useita ominaisuuksia, kuten kontrastin vahvistus- ja terävyystoiminnot, jotka parantavat kuvan yksityiskohtia pikseli pikseliltä.

### Päivä-/yötila

Kameran päivä-/yötila parantaa yöseurantamahdollisuuksia lisäämällä IR-herkkyyttä. IR-suodatin voi vaihtaa värikuvasta mustavalkoiseen automaattisesti joko havaitsemalla valaistustason tai hälytystulon kautta. Suodatin voidaan vaihtaa manuaalisesti hälytystulon kautta kamerasäädin tai koaksiaalissa Bilinx-ohjauksessa. Kiinteä, objektiivin läpi menevä IR-ilmaisvakauttaa mustavalkotilan estämällä värityksen palaamisen, kun hallitsevana valaistuksena on IR. Lisäksi IR-kontrastia mitataan ja käytetään heijastuvan IR-valon käsittelyyn ulkona sijaitsevilla kohteilla.

### Pimennetyt sektorit

Tiettyjen alueiden katselu voidaan estää neljällä yksityisalueen peitolla. Voit esimäärittää kohteen minkä tahansa osan peitettäväksi.

### Oletussuljin

Oletussuljin tallentaa nopeasti liikkuvat kohteet, kun valaistus on riittävä. Kun valon määrä vähenee ja muita säätöjä ei enää voi tehdä, herkkyys säilyy, kun suljinnopeus palautuu vakioasetukseen.

### Bilinx-tekniikka

Bilinx on kaikissa Bosch FlexiDome -kameroissa oleva videosignaalin kaksisuuntainen tiedonsiirto-ominaisuus. Teknikot voivat tarkistaa kamerasäädin, muuttaa kamerasäätöjä ja jopa päivittää laiteohjelmiston melkein mistä tahansa videokaapelin kautta. Bilinx lyhentää huoltoon ja asennukseen kuluva aikaa, mahdollistaa tarkemmat säädöt ja säädöt sekä parantaa järjestelmän yleistä suorituskykyä. Lisäksi Bilinx lähettää hälytys- ja tilaviestit tavallisen videokaapelin välityksellä ja parantaa samalla järjestelmän suorituskykyä. Bilinx-tekniikka ei kuitenkaan edellytä mitään ylimääräisiä asennusvaiheita.

### Helppo asennus

Kamerassa on useita asennusta helpottavia toimintoja:

- Videoliitännän BNC-liitin, jossa on vapaa kytkentä
- Virtaliitäntä vapaiden liitäntöjen kautta
- Sisäänrakennettu testikuvion luonti tuottaa signaaleja, joilla voidaan testata kaapeleita ja tehdä vianmäärityksiä.
- Monikielinen näyttövalikko helpottaa käyttämistä.

### Ohjelmoitavat tilat

Kuusi itsenäistä, esiohjelmoitua toimintatilaa on tarkoitettu tyypillisiin käyttöolosuhteisiin, mutta ne voidaan ohjelmoida uudelleen yksittäisiä tilanteita varten. Tilojen välillä vaihtaminen on helppoa Bilinx-tekniikalla tai ulkoisella hälytystulolla.

### Tehokkaat yksiköt

Tehokas virtalähde suurentaa enimmäiskäyttölämpötilaa.

### Videoliiketunnistus

Kiinteän videoliiketunnistimen avulla voit valita ohjelmoitavan alueen ja erilliset raja-arvot. Koko kohteen muutosilmaisimien minimoi äkillisten valaistusmuutosten, kuten sisävalaistuksen ja turvalaistuksen kytkeminen ja sammuttaminen, aiheuttamat väärit hälytykset. Kun liikettä havaitaan, hälytykset voidaan näyttää videosignaalilla, lähtörele voidaan sulkea tai hälytysviesti siirtää Bilinx-tekniikalla.

### Dynaaminen SensUp

Herkkyys parantuu huomattavasti, kun CCD-kuvansensorin integrointiaika lisätään 10-kertaiseksi. Tämä on erittäin hyödyllistä silloin, kun kuu on ainoa valonlähde.

### Objektiivivaihtoehdot

Kun valitset FlexiDome 2X -domekameran, sinun ei tarvitse tehdä kompromissia peittoalueen laajuuden ja kamerasäädin ulkonäön välillä. Kameraan on tarjolla laaja valikoima erilaisia objektiiveja. Laajan peittoalueen saat 2,8–10 mm:n objektiivilla, vakiopeittoalueen 9–22 mm:n VF-objektiivilla ja pitkän kantaman peittoalueen 6–50 mm:n objektiivilla.

### Tyypillisiä käyttökohteita

- Lasitetut eteisaulat
- Varastot ja lastausalueet
- Vankilat

- Lentokenttäkohteet, kuten:
  - matkatavaroiden käsittelyalueet
  - polttoaine- ja varustevarastot
- Stadionit

## Hyväksynnät

### EMC-ominaisuudet

Emissio	EN55022, luokka B, FCC part 15 class B, EN6100-3, EN50121-4
Sieto	EN50130-4 (CE), EN50121-4 (CE)
Tärinä	IEC60068-2-6

### Turvallisuus

UL1950-1, CSA 22.2 No. 950-1, EN60950-1 (CE), UL60950, CAN/CSA No. 60950

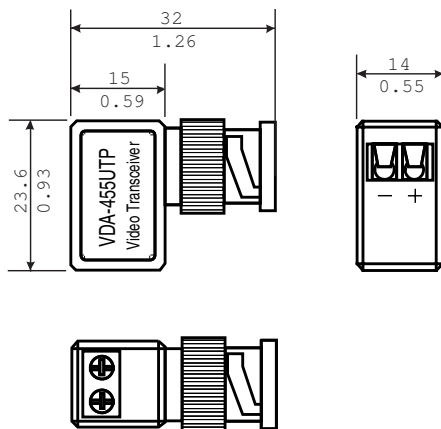
Alue	Sertifiointi
Eurooppa	CE Declaration of Conformity
	CE
Yhdysvallat	UL
	FCC Declaration of Conformity

## Suunnittelu

### FlexiDome 2X -mallin yleiskuvaus

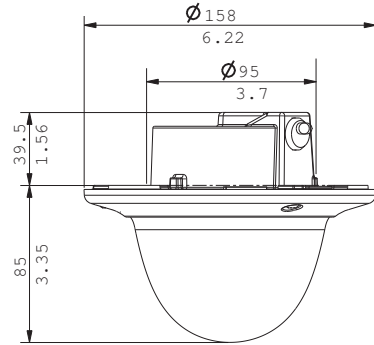
Malli	Vakio	Objektiivi
VDN-498V03-11	PAL	2,8–10 mm, F1,2
VDN-498V03-21	NTSC	2,8–10 mm, F1,2
VDN-498V06-11	PAL	6–50 mm, F1,6
VDN-498V06-21	NTSC	6–50 mm, F1,6
VDN-498V09-11	PAL	9–22 mm, F1,4
VDN-498V09-21	NTSC	9–22 mm, F1,4

### BNC-UTP-lähetin-vastaanotin



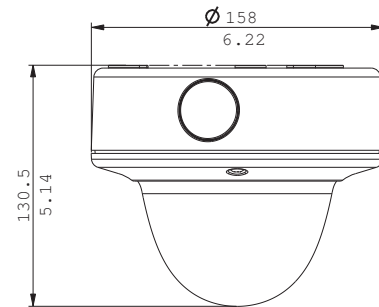
Mitat (mm)

## Uppoasennus



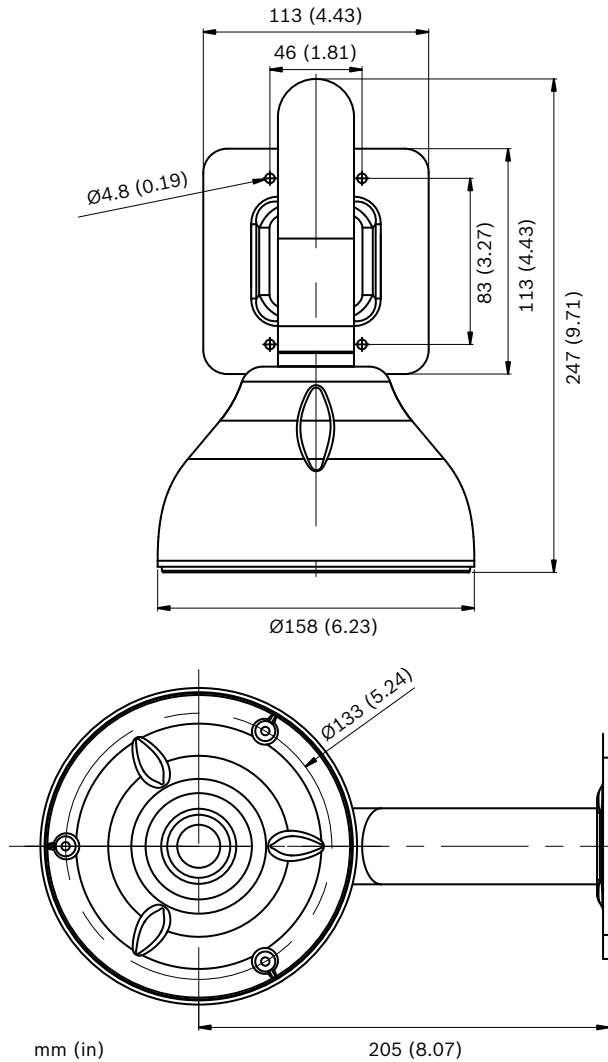
Mitat (mm)

### VDA-455SMB-pinta-asennusrasia

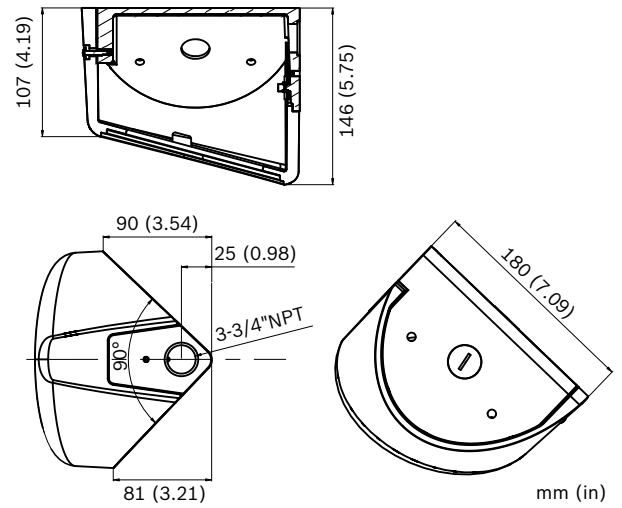


Pinta-asennuksen mitat millimetreinä

**VDA-WMT-DOME-riippukiinnike seinäsennukseen**



**VDA-CMT-DOME-kulmakiinnike**



**Tekniset tiedot**

**Sähköominaisuudet**

Mallinumero	Nimellisjännite	Nimellinen taajuus
VDN-498V03/11	24 VAC ±10 % 12 VDC ±10 %	50 Hz
VDN-498V06/11	24 VAC ±10 % 12 VDC ±10 %	50 Hz
VDN-498V09/11	24 VAC ±10 % 12 VDC ±10 %	50 Hz
VDN-498V03/21	24 VAC ±10 % 12 VDC ±10 %	60 Hz
VDN-498V06/21	24 VAC ±10 % 12 VDC ±10 %	60 Hz
VDN-498V09/21	24 VAC ±10 % 12 VDC ±10 %	60 Hz

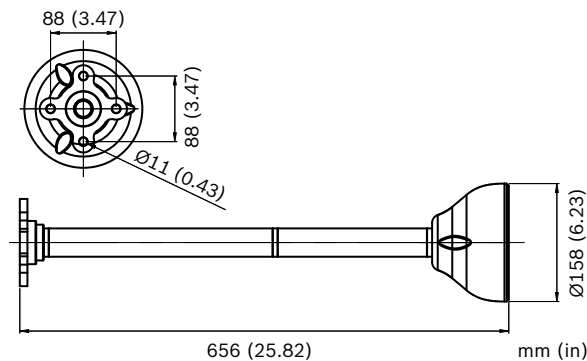
Virrankulutus	400 mA (12 VDC) 350 mA (24 VAC)
CCD-tyyppi	1/3 tuuman interline, WDR-kaksoisvalotus

Aktiiviset kuvapisteen	
PAL-malli:	752 x 582
NTSC-malli	768 x 494

**Herkkyy**s (3200 K, 89 %:n heijastussuhde, 68 %:n siirto)

	Täysvideo (100 IRE)	Käyttökelpoinen kuva (50 IRE)	Käyttökelpoinen kuva (30 IRE)
<b>VDN-498V03 (F1,2)</b>			
Väri	2,48 luksia (0,23 fc)	0,621 luksia (0,058 fc)	0,28 luksia (0,027 fc)

**VDA-PMT-DOME-riippukiinnike putkiasennukseen**



Väri + SensUp 10x	0,248 luksia (0,023 fc)	0,062 luksia (0,0058 fc)	0,028 luksia (0,0027 fc)
Mustavalko	1,01 luksia (0,093 fc)	0,23 luksia (0,021 fc)	0,099 luksia (0,0092 fc)
Mustavalko + SensUp 10x	0,1 luksia (0,0093 fc)	0,023 luksia (0,0021 fc)	0,0099 luksia (0,00092 fc)

**VDN-498V06 (F1,6)**

Väri	3,53 luksia (0,356 fc)	0,90 luksia (0,09 fc)	0,42 luksia (0,042 fc)
Väri + SensUp 10x	0,353 luksia (0,035 fc)	0,09 luksia (0,009 fc)	0,042 luksia (0,0042 fc)
Mustavalko	1,43 luksia (0,144 fc)	0,35 luksia (0,035 fc)	0,14 luksia (0,014 fc)
Mustavalko + SensUp 10x	0,14 luksia (0,014 fc)	0,03 luksia (0,003 fc)	0,014 luksia (0,0014 fc)

**VDN-498V09 (F1,4)**

Väri	2,7 luksia (0,26 fc)	0,69 luksia (0,064 fc)	0,321 luksia (0,03 fc)
Väri + SensUp 10x	0,27 luksia (0,026 fc)	0,069 luksia (0,0064 fc)	0,032 luksia (0,003 fc)
Mustavalko	1,1 luksia (0,090 fc)	0,27 luksia (0,026 fc)	0,11 luksia (0,01 fc)
Mustavalko + SensUp 10x	0,11 luksia (0,01 fc)	0,027 luksia (0,0026 fc)	0,011 luksia (0,0011 fc)

Vaakaerottelukyky	540 TVL
Signaali-kohina-suhde	>50 dB
Videolähtö	Komposiittivideo 1 Vpp, 75 ohmia
Synkronointi	Sisäinen, Line Lock
Suljin	Automaattisesti valittavissa (1/50 [1/60] - 1/10000) Automaattinen (1/50 [1/60]...1/50000) Välkkymätön tai kiinteä
Herkkyden lisäys	Säädettävissä välillä Ei käyt. - 10x
Päivä/yö	Väri, mustavalko, automaattinen
Auto Black -toiminto	Automaattisesti jatkuva, Off (ei käytössä)
Dynaaminen ohjelma	XF-Dynamic, 2X-Dynamic, edistynyt vastavalon korjaus
Dynaaminen alue	120 dB (20-bittinen kuvankäsittely)

Dynaaminen häiriönvähennys	Auto (Automaattinen), On (Käytössä) tai Off (Ei käytössä)
Terävyys	Terävyyden parannustaso valittavissa
Edistynyt vastavalon korjaus (SmartBLC)	Käytössä (sis. 2X-Dynamic) / ei käytössä
AGC	AGC käytössä tai ei käytössä (0-30 dB)
Huippuvalkoisuuden muunto	Kytetty / katkaistu
Valkotasapaino	ATW, ATWhold (Kiinteä ATW) ja manuaalinen (2500-10000K)
Hälytyslähde	VMD tai Bilinx
Synkronointi	Sisäinen tai linjalukko
Kameran tunnus	17-merkinen muokattava merkkijono, paikka valittavissa
Testikuvion luonti	Color bars 100% (Väripalkit 100 %), Greyscale 11-step (Harmaasävy 11-vaiheinen), Sawtooth 2H (Sahalaita 2H), Checker board (Ruudukko), Cross hatch (Ristikko), UV plane (UV-taso)
Tilat	6 esimääritettyä tilaa
Etäohjaus	Kaksisuuntainen Bilinx-koaksiaaliliitäntä
Videoliiketunnistus	Yksi alue, täysin ohjelmoitava
Pimennetyt sektorit	Neljä erillistä aluetta, täysin ohjelmoitavissa
Säätimet	OSD ja näyttönäppäimistö (monikielinen)

**Optiset ominaisuudet**

Varifocal	Manuaalinen zoomauksen ja tarkennuksen säätö
Iiris-ohjaus	Automaattinen iiriksen ohjaus
Kuvauskulma	
2,8-10 mm	Laajakulma 100,8 x 73,7° (V x P) Tele 28,5° x 21,4° (V x P)
9-22 mm	Laajakulma: 31,2 x 22,8° (V x P) Tele: 12,8 x 9,6° (V x P)
6-50 mm	Laajakulma 43,4° x 32,4° (V x P) Tele 5,8° x 4,4° (V x P)

**Tekniset tiedot**

Mitat	Katso kuvia
Paino	740 g
Kiinnitys	Uppoasennus ontolle pinnalle kolmella ruuvilla 4S-sähkörasian avulla
Väri	Valkoinen (RAL9010) kehysrengas ja musta sisätiiviste

Säätöalue	Panorointi 360°, kallistus 90°, atsimuutti ±90°
Suojakupu	Kirkas polykarbonaattikupu, UV-suojattu naarmuuntumaton pinta
Kehysrengas	Alumiini

### Ympäristötiedot

Oletusarvoinen käyttölämpötila (lämmitin ei käytössä)	-30 °C...+55 °C
Käyttölämpötila (lämmitin käytössä)	-50 °C...+55 °C
Säilytyslämpötila	-55 °C...+70 °C
Käyttökosteus	5–93 % suhteellinen kosteus
Säilytyskosteus	Enintään 98 % suhteellinen kosteus
Iskunkestävyys	IEC 60068-2-75 testi Eh, 50 joulea
	EN 50102, ylittää IK 10
Suojaus vedeltä ja pölyltä	IP 66 ja NEMA-4X

### Tilustiedot

#### VDN-498V03-11 vandaalisuojattu päivä/yö-2X-malli

1/3 tuuman WDR, PAL päivä-/yökäyttöön, 540 TVL, 12 VDC/24 VAC, 50 Hz, w/2,8–10 mm F1,2 Varifocal-objektiivi, valkoinen

Tilausnumero **VDN-498V03-11**

#### VDN-498V03-21 vandaalisuojattu päivä/yö-2X-malli

1/3 tuuman WDR, NTSC päivä-/yökäyttöön, 540 TVL, 12 VDC/24 VAC, 60 Hz, w/2,8–10 mm F1,2 Varifocal-objektiivi, valkoinen

Tilausnumero **VDN-498V03-21**

#### VDN-498V06-11 vandaalisuojattu päivä/yö-2X-malli

1/3 tuuman WDR, PAL, päivä-/yökäyttöön, 540 TVL, 12 VDC/24 VAC, 50 Hz, 6–50 mm:n Varifocal-objektiivi, F1,6, valkoinen

Tilausnumero **VDN-498V06-11**

#### VDN-498V06-21 vandaalisuojattu päivä/yö-2X-malli

1/3 tuuman WDR, NTSC, päivä-/yökäyttöön, 540 TVL, 12 VDC/24 VAC, 60 Hz, 6–50 mm:n Varifocal-objektiivi, F1,6, valkoinen

Tilausnumero **VDN-498V06-21**

#### VDN-498V09-11 vandaalisuojattu päivä/yö-2X-malli

1/3 tuuman WDR, PAL päivä-/yökäyttöön, 540 TVL, 12 VDC/24 VAC, 50 Hz, w/9–22 mm F1,4 Varifocal-objektiivi, valkoinen

Tilausnumero **VDN-498V09-11**

#### VDN-498V09-21 vandaalisuojattu päivä/yö-2X-malli

1/3 tuuman WDR, NTSC päivä-/yökäyttöön, 540 TVL, 12 VDC/24 VAC, 60 Hz, w/9–22 mm F1,4 Varifocal-objektiivi, valkoinen

Tilausnumero **VDN-498V09-21**

#### VDN-498V03-11S vandaalisuojattu päivä/yö-2X-malli, pinta-asennus

1/3 tuuman WDR, PAL päivä-/yökäyttöön, 540 TVL, 12 VDC/24 VAC, 50 Hz, w/2,8–10 mm F1,2 Varifocal-objektiivi, valkoinen, pinta-asennus

Tilausnumero **VDN-498V03-11S**

#### VDN-498V03-21S vandaalisuojattu päivä/yö-2X-malli, pinta-asennus

1/3 tuuman WDR, NTSC päivä-/yökäyttöön, 540 TVL, 12 VDC/24 VAC, 60 Hz, w/2,8–10 mm F1,2 Varifocal-objektiivi, valkoinen, pinta-asennus

Tilausnumero **VDN-498V03-21S**

#### VDN-498V06-11S vandaalisuojattu päivä/yö-2X-malli, pinta-asennus

1/3 tuuman WDR, PAL, päivä-/yökäyttöön, 540 TVL, 12 VDC/24 VAC, 50 Hz, 6–50 mm:n Varifocal-objektiivi, F1,6, valkoinen, pinta-asennus

Tilausnumero **VDN-498V06-11S**

#### VDN-498V06-21S vandaalisuojattu päivä/yö-2X-malli, pinta-asennus

1/3 tuuman WDR, NTSC, päivä-/yökäyttöön, 540 TVL, 12 VDC/24 VAC, 60 Hz, 6–50 mm:n Varifocal-objektiivi, F1,6, valkoinen, pinta-asennus

Tilausnumero **VDN-498V06-21S**

#### VDN-498V09-11S vandaalisuojattu päivä/yö-2X-malli, pinta-asennus

1/3 tuuman WDR, PAL päivä-/yökäyttöön, 540 TVL, 12 VDC/24 VAC, 50 Hz, w/9–22 mm F1,4 Varifocal-objektiivi, valkoinen, pinta-asennus

Tilausnumero **VDN-498V09-11S**

#### VDN-498V09-21S vandaalisuojattu päivä/yö-2X-malli, pinta-asennus

1/3 tuuman WDR, NTSC päivä-/yökäyttöön, 540 TVL, 12 VDC/24 VAC, 60 Hz, w/9–22 mm F1,4 Varifocal-objektiivi, valkoinen, pinta-asennus

Tilausnumero **VDN-498V09-21S**

#### UPA-2450-60, virtalähde, 120 V, 60 Hz

Sisäkäyttöön, tuloteho 120 VAC, 60 Hz ja lähtöteho 24 VAC, 50 VA

Tilausnumero **UPA-2450-60**

#### UPA-2450-50, virtalähde, 220 V, 50 Hz

Sisäkäyttöön, tuloteho 220 VAC, 50 Hz ja lähtöteho 24 VAC, 50 VA

Tilausnumero **UPA-2450-50**

**EX12LED-3BD-8M-infrapunavalaisin**

EX12LED-infrapunavalaisin, 850 nm, valokeila  
30 astetta

Tilausnumero **EX12LED-3BD-8M**

---

**EX12LED-3BD-8W-infrapunavalaisin**

EX12LED-infrapunavalaisin, 850 nm, valokeila  
60 astetta

Tilausnumero **EX12LED-3BD-8W**

---

**EX12LED-3BD-9M-infrapunavalaisin**

EX12LED-infrapunavalaisin, 940 nm, valokeila  
30 astetta

Tilausnumero **EX12LED-3BD-9M**

---

**EX12LED-3BD-9W-infrapunavalaisin**

EX12LED-infrapunavalaisin, 940 nm, valokeila  
60 astetta

Tilausnumero **EX12LED-3BD-9W**

---

**Laitteiston lisävarusteet**

**VDA-455TBL sävytetty kupu**

FlexiDome-sarja, sävytetty kupu

Tilausnumero **VDA-455TBL**

---

**VDA-455CBL kirkas kupu**

FlexiDome-sarja, kirkas kupu

Tilausnumero **VDA-455CBL**

---

**Ohjelmiston lisävarusteet**

**VP-CFGSFT-määrittämisohjelmisto**

kameroille, joissa on Bilinx, mukana VP-USB-sovitin

Tilausnumero **VP-CFGSFT**

---

**Edustaja:**

**Finland:**

Robert Bosch Oy  
Security Systems Division  
Ansatie 6 a C  
01740 Vantaa  
Phone: +358 9 43599  
Fax: +358 9 435 99333  
fi.securitysystems@fi.bosch.com  
www.boschsecurity.fi