

LTC 0495 -sarjan DinionXF -päivä/yö-kamerat

www.boschsecurity.fi



BOSCH
Invented for life



- ▶ 15-bittinen DSP-tekniikka
- ▶ Suuri herkkyys
- ▶ IR-suodattimen mekaaninen muuttaminen yö-IR-herkkyteen
- ▶ XF-Dynamic takaa laajan dynaamisen alueen
- ▶ Bilinx-yhteys etäasetuksiin ja -ohjaukseen

Päivä- ja yökäyttöön tarkoitettu, tehokas 1/3 tuuman digitaalinen LTC 0495 -CCD-kamera takaa erinomaisen kuvalaadun milloin tahansa. Kamera vaihtaa automaattisesti värikuvasta mustavalkoiseen valaistuksen mukaan.

15-bittinen digitaalinen videokäsittely lisää herkkyyttä, ja XF-Dynamic-tekniikka laajentaa dynaamista aluetta. Nämä yhdessä tuottavat terävemmän ja tarkemman värikuvan.

Kaikki Dinion-kamerat toimitetaan käyttövalmiina. Kiinnitä ja tarkenna objektiivi ja kytke virta. Takatarkennukseen (takafokussäätöön) ja virtakytkentään ei tarvita työkaluja. Erittäin vaativissa tilanteissa, joissa tarvitaan tarkkoja säätöjä tai erikoisasetuksia, kameran parametrit voidaan määrittää erikseen kameran sivussa olevilla ohjauspainikkeilla monitorinäytössä (OSD). Kamera tunnistaa objektiivityypin automaattisesti. Ohjatun objektiivitoiminnon ansiosta takatarkennus tekee kuvista aina teräviä.

Perustoiminnot

XF-Dynamic-tekniikka

Huipputarkka 15-bittinen digitaalisignaali käsitellään automaattisesti. Näin yksityiskohdat tallentuvat tarkasti ja samanaikaisesti sekä kuvattavan alueen valoisissa että hämärissä kohdissa.

Bilinx-tekniikka

Bilinx on kaikissa Bosch Dinion -kameroissa oleva videosignaalin kaksisuuntainen tiedonsiirto-ominaisuus. Teknikot voivat tarkistaa kameran tilan, muuttaa kameran asetuksia ja jopa päivittää laiteohjelmiston melkein mistä tahansa videokaapelin kautta. Bilinx lyhentää huoltoon ja asennukseen kuluva aikaa, mahdollistaa tarkemmat asetukset ja säädöt sekä parantaa järjestelmän yleistä suorituskykyä. Lisäksi Bilinx lähettää hälytys- ja tilaviestit tavallisen videokaapelin välityksellä ja parantaa samalla järjestelmän suorituskykyä. Bilinx-tekniikka ei kuitenkaan edellytä mitään ylimääräisiä asennusvaiheita.

Videoliiketunnistus

Kiinteän videoliiketunnistimen avulla voit valita enintään neljä täysin ohjelmoitavaa aluetta ja niille erilliset raja-arvot. Koko kohteen muutosilmaisoin

minimoi äkillisten valaistumuutosten, kuten sisävalaistuksen ja turvalaistuksen kytkeminen ja sammuttaminen, aiheuttamat väärit hälytykset. Kun liike havaitaan, hälytykset voidaan näyttää videosignaalilla, ja lähtörele voidaan sulkea hälytysviestin lisäksi Bilinx-siirrossa.

Auto Black -toiminto

Automaattinen musta taso korvaa huonontunutta kontrastia (esimerkiksi heijastuksen, sumun tai usvan vaikutus).

Oletussuljin

LTC 0495 -kamerassa on nopea oletussuljin, joka kuvaa liikkuvia kohteita, jos valaistus on riittävä. Kun valon määrä vähenee ja muita säätöjä ei enää voi tehdä, herkkyys säilyy, kun suljinnopeus palautuu vakioasetukseen.

Vastavalon korjaus (BLC)

Kameran BLC-alue ja BLC-taso voidaan ohjelmoida. Kamera voidaan siis helposti määrittää myös vaativampia sisäänkäyntiolosuhteita varten.

Ohjattu objektiivitoiminto

Ohjattu objektiivitoiminto tunnistaa automaattisesti objektiivityypin ja tarkentaa objektiivin aukon mahdollisimman suureksi, mikä varmistaa, että oikea tarkennus säilyy ympäri vuorokauden. Erikoistyökaluja tai suodattimia ei tarvita.

Ohjelmoitavat tilat

Kolme itsenäistä, esiohjelmoitua toimintatilaa on tarkoitettu tyypillisiin käyttöolosuhteisiin, mutta ne voidaan ohjelmoida uudelleen yksittäisiä tilanteita varten. Tilojen välillä vaihtaminen on helppoa Bilinx-tekniikalla tai ulkoisella hälytystulolla.

Päivä-/yötila

LTC 0495 -kamerassa on päivä-/yötila, joka parantaa yöseurantamahdollisuuksia lisäämällä IR-herkkyttä. IR-suodatin voi vaihtaa värikuvasta mustavalkoiseen automaattisesti joko havaitsemalla valaistustason tai hälytystulon kautta. Suodatin voidaan vaihtaa manuaalisesti hälytystulon kautta, kameran valikossa tai koaksiaalisessa Bilinx-ohjausliittymässä. Kiinteä, objektiivin läpi menevä IR-ilmaisin vakauttaa mustavalkotilan estämällä väritilaan palaamisen, kun hallitsevana valaistuksena on IR.

SensUp

Herkkyys parantuu huomattavasti, kun CCD-kuvasensorin integrointi-aika lisätään 10-kertaiseksi. Tämä on erittäin hyödyllistä silloin, kun kuu on ainoa valonlähde.

Hyväksynyt

EMC-ominaisuudet

Emissio	EN55022 luokka B, FCC luokka B osa 15
sieto	EN50130-4, hälytysjärjestelmät, osa 4
Tärinä	Kamera ja 500 g:n objektiivi

IEC60068-2-27-standardin mukaan

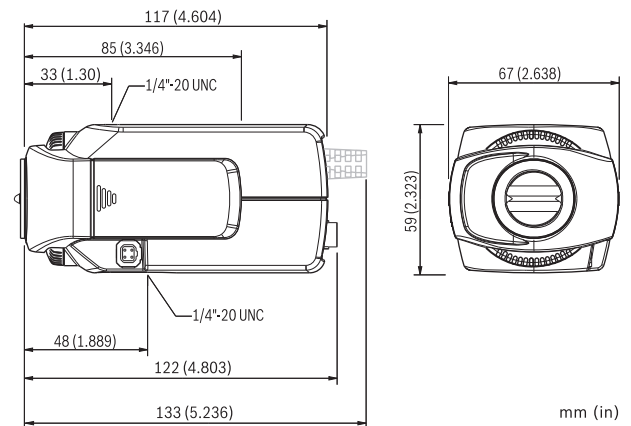
Turvaluokitus

LTC 0495/11 ja LTC 0495/51: EN60065

LTC 0495/21 ja LTC 0495/61: UL6500, cUL CAN/CSA E60065-00

Alue	Sertifiointi	
Eurooppa	CE	Declaration of Conformity
Yhdysvallat	FCC	Declaration of Conformity

Suunnittelu



Mitat millimetreinä

Sisältää osat

Määrä	Komponentti
1	LTC 0495 -sarjan Dinion ^{XF} -päivä/yö-kamerat
1	C/CS-kiinnityksen muuntorengas
1	Objektiivin ylimääräinen 4-nastainen urosliitin

Objektiivi toimitetaan erikseen

Tekniset tiedot

Sähköiset ominaisuudet

Mallinumero	nimellisjännitteellä	
LTC 0495/11	12 - 28 VAC	45 - 65 Hz
	11 - 36 VDC	
LTC 0495/21	12 - 28 VAC	45 - 65 Hz
	11 - 36 VDC	
LTC 0495/51	110 - 240 VAC	45 - 65 Hz
LTC 0495/61	110 - 240 VAC	45 - 65 Hz
Tehonkulutus	4 W	
CCD-tyyppi	1/3 tuuman interline	

Aktiiviset kuvapisteeet	
PAL-malli:	752 x 582
NTSC-malli	768 x 492
Herkkyyks (3 200 k)	
Herkkyyks (täysvideo) ¹⁾	2,4 luksia (0,24 fc)
Herkkyyks 50 IRE ¹⁾	0,59 luksia/0,08 luksia (mustavalkotila)
Minimivalaistus ¹⁾	0,24 luksia/0,038 luksia (mustavalkotila)
Minimivalaistus, SenseUp	0,024 luksia/0,0038 luksia (mustavalkotila)
Vaakatarkkuus	540 TVL
Signaali-kohina-suhde	>50 dB
Videolähdöt	1 Vpp, 75 ohmia
Y/C-lähtö	Y: 1 Vpp / C: 0,3 Vpp
Synkronointi	Sisäinen, Line Lock, HV-lock ja Genlock (Burst lock)
Suljin	Auto (automaattinen) (1/60 (1/50) - 1/500000), Fixed (kiinteä), Flickerless (välkymätön), Default (oletus)
Herkkyyden lisäys	Off (ei käytössä), automaattisesti jatkuva 10x asti
Auto Black -toiminto	On (käytössä) tai Off (ei käytössä)
Tunnistusetäisyys	32x dynaamisen alueen parannus
Dynaaminen kohinanvaimennus	Auto (automaattinen) tai Off (ei käytössä)
Ääriiviivat	Terävyyden parannustaso valittavissa
BLC	Off (ei käytössä), alue ja taso valittavissa
Vahvistus	Auto (automaattinen) (enimmäistaso 28 dB) tai kiinteä asetus
Objektiivin kiinnitys	CS (objektiivin ulkonema enintään 5 mm)
Valkotasapaino	ATW (2500 - 10000 K), kiinteä AWB, manuaalinen WB valittavissa
VMD:n	Neljä aluetta, herkkyyks valittavissa
Hälytyslähtö	VMD tai Bilinx
Hälytystulo (TTL)	Profiilin muuttaminen, +5 V nimellinen, +40 VDC enint.
Hälytyksen lähtörele	30 VAC tai +40 VDC, enint. 0,5 A jatkuva, 10 VA
Ulkoisen synkronointitulo	75 ohmia tai korkea impedanssi valittavissa
Jatkokaapeli	Enintään 1000 m:n koaksiaalikaapeli ilman ulkoisia vahvistimia (automaattinen määrittäys koaksiaaliliitännän kanssa)
Kameran tunnus	16-merkkinen muokattava merkkijono, paikka valittavissa

Objektiivityypit	Manuaalinen, DC- ja videoiirksen automaattinen tunnistus ja DC-iirksen ohjauksen ohitus: enint. 50 mA jatkuva
	Videoiiris: 11,5 ±0,5 VDC, enint. 50 mA jatkuva
Kauko-ohjain	Bilinx-koaksiaaliliitäntä

1) F/1,2, 89 %:n heijastussuhde, SenseUp ei käytössä

Tekniset tiedot

Mitat (K x L x S)	59 x 67 x 122 mm ilman objektiivia
Paino	450 g ilman objektiivia
Jalustan kiinnitys	Pohjassa (eristetty) ja päällä 1/4 tuuman 20 UNC
Ohjaimet	OSD ja näyttönäppäimistö

Ympäristö

Käyttölämpötila	-20 °C...+50 °C
Säilytyslämpötila	-25 °C...+70 °C
Käyttökosteus	20 % - 93 %, suhteellinen kosteus
Säilytyskosteus	enintään 98 %, suhteellinen kosteus

Tilaustiedot

LTC 0495/11 DinionXF -päivä/yö-kamera

1/3 tuumaa, tehokas, 540 TVL, PAL, DSP, 12 - 28 VAC / 11 - 36 VDC, 50 Hz

Tilausnumero **LTC0495/11**

LTC 0495/21 DinionXF -päivä/yö-kamera

1/3 tuumaa, tehokas, 540 TVL, NTSC, DSP, 12-28 VAC / 11-36 VDC, 60 Hz

Tilausnumero **LTC0495/21**

LTC 0495/51 DinionXF -päivä/yö-kamera

1/3 tuumaa, tehokas, 540 TVL, PAL, DSP, 110 - 240 VAC, 50 Hz

Tilausnumero **LTC0495/51**

LTC 0495/61 DinionXF -päivä/yö-kamera

1/3 tuumaa, tehokas, 540 TVL, NTSC, DSP, 12 - 28 VAC, 60 Hz

Tilausnumero **LTC0495/61**

Laitteiston lisävarusteet

LTC 3364/21 Varifocal-objektiivi, IR-korjattu

1/3 tuumaa, 2,8 - 6 mm, DC-iiris, CS-kiinnitys F1,4-200, 4-nastainen

Tilausnumero **LTC3364/21**

LTC 3764/20 Varifocal-objektiivi, IR-korjattu

1/2 tuumaa, 4 - 12 mm, DC-iiris, C-kiinnitys, F1,2-360, 4-nastainen

Tilausnumero **LTC3764/20**

LTC 3774/30 Varifocal-objektiivi, IR-korjattu

1/2 tuumaa, 10 - 40 mm, DC-iiris, C-kiinnitys, F1,4-360, 4-nastainen

Tilausnumero **LTC3774/30**

LTC 3783/50-zoomobjektiivi, IR-korjattu

1/2 tuumaa, 8,5 - 85 mm, videoiiris, C-kiinnitys, F1,6-360, 4-nastainen

Tilausnumero **LTC3783/50**

LTC 3793/50-zoomobjektiivi, IR-korjattu

1/2 tuumaa, 8 - 144 mm, videoiiris, C-kiinnitys, F1,6-360, 4-nastainen

Tilausnumero **LTC3793/50**

LTC 3664/40 Varifocal-objektiivi, IR-korjattu

1/3 tuumaa, 2,8 - 11 mm, DC-iiris, CS-kiinnitys, F1,4-360, 4-nastainen

Tilausnumero **LTC3664/40**

TC120PS-virtalähde

110 - 120 VAC/15 VDC, 50/60 Hz, 300 mA

Tilausnumero **TC120PS**

TC220PS-virtalähde

230 VAC/12 VDC, 50 Hz, 10 VA

Tilausnumero **TC220PS**

TC220PSX-24-virtalähde

230 VAC/20 VAC, 50 Hz, 20 VA

Tilausnumero **TC220PSX-24**

TC1334-virtalähde

120 VAC/24 VAC, 60 Hz, 30 VA

Tilausnumero **TC1334**

Ohjelmiston lisävarusteet

VP-CFGSFT-määrittämissuunnitelma

kameroille, joissa on Bilinx, mukana VP-USB-sovitin

Tilausnumero **VP-CFGSFT**

Edustaja:

Finland:

Robert Bosch Oy
Security Systems Division
Ansatie 6 a C
01740 Vantaa
Phone: +358 9 43599
Fax: +358 9 435 99333
fi.securitysystems@fi.bosch.com
www.boschsecurity.fi