

LBB 9099/10, yksisuuntainen käsämikrofoni

www.boschsecurity.fi



BOSCH
Invented for life



- ▶ Dynaaminen muunnin
- ▶ Yksisuuntainen käsämikrofoni
- ▶ Erinomainen puheen selkeys
- ▶ Kestävä runko
- ▶ Nykyaikainen heijastamaton tummanharmaa viimeistely

Tämä yksisuuntainen käsämikrofoni tarjoaa korkealaatuista puheentoistoa ja on täysin yhteensopiva muiden yleisäänentoistolaitteiden kanssa. Sen perustana on dynaaminen muunninelementti tukevassa kotelossa, joka on suojattu tuulelta ja tuulenpuuskilta. Mikrofonissa on erinomainen kardioidikuvio, joka vähentää akustista kiertoa huomattavasti.

Mikrofoni on tarkoitettu yleisäänentoisto- ja äänenvahvistusjärjestelmiin, joita käytetään esimerkiksi vapaa-ajankeskuksissa, kokoussaleissa ja kaupoissa.

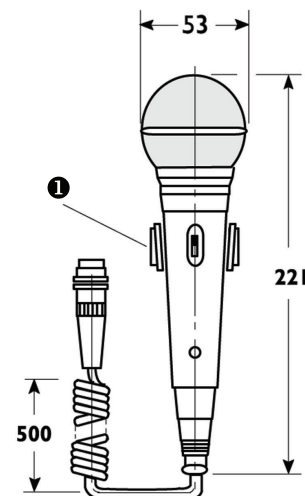
Perustoiminnot

LBB 9099/10 -mikrofonissa on liukuvirtakytkin, jossa on sähköisesti eristetyt koskettimet etäkytkentää varten. Tämä toiminto voi kytkeä taustamusiikin automaattisesti pois käytöstä tai antaa äänimerkin, kun mikrofoni aktivoidaan.

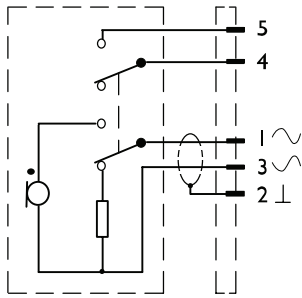
Hyväksynyt

Alue	Sertifiointi
Eurooppa	CE

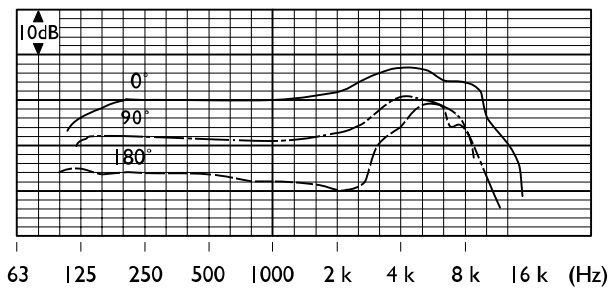
Suunnittelu



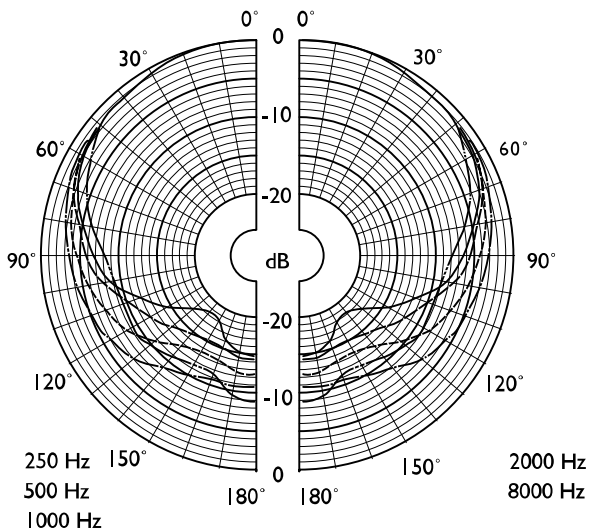
Mitat millimetreinä, kuvassa mukana seinäkiinnike (1)



Kytentäkaavio



Taajuusvaste



Suuntakuvi (mitattu vaaleanpunaisella kohinalla)

Sisältää osat

Määrä	Komponentti
1	LBB 9099/10, yksisuuntainen käsimikrofoni
1	Seinäkiinnike

Tekniset tiedot

Sähköominaisuudet*

Tyyppi	Kädessä pidettävä
Polaarinen kuvio	Yksisuuntainen

Taajuusalue	100 Hz–13 kHz
Herkkyys	2 mV/Pa ±4 dB
Nimellinen lähtöimpedanssi	600 ohmia

* Tekniset suorituskykytiedot standardin IEC 60268-4 mukaan

Tekniset tiedot

Mitat (P x S)	221 x 53 mm
Paino	420 g
Väri	Tummanharmaa
Kytin	Virtakytkin ja etäohjauskosketin
Kaapelin pituus	0,5 m, kierrekaapeli 1,2 m, suora kaapeli
Liitin	5-nastainen 180° DIN (lukittava)

Käyttöympäristötiedot

Käyttölämpötila	-10...+55 °C
Säilytyslämpötila	-40...+70 °C
Suhteellinen kosteus	<95 %

Tilaustiedot

LBB 9099/10, yksisuuntainen käsimikrofoni

Dynaaminen käsimikrofoni, yksisuuntainen, tummanharmaa viimeistely, virtakytkin etäkoskettimella, 0,5 m:n kierretty kaapeli, jossa on lukittava 5-nastainen DIN-liitin, mukana toimitetaan seinäkiinnike.

Tilausnumero **LBB9099/10**

Laitteiston lisävarusteet**LBC 1102/02 -kaapelimuunnin**

galvaanista erotusta varten

Tilausnumero **LBC1102/02**

Edustaja:

Finland:

Robert Bosch Oy
Security Systems Division
Ansatie 6 a C
01740 Vantaa
Phone: +358 9 43599
Fax: +358 9 435 99333
fi.securitysystems@fi.bosch.com
www.boschsecurity.fi