



EX70, kompakti räjähdysuojattu kamera



- ▶ **UL/CSA- tai ATEX-sertifiointi räjähdysvaarallisiin ympäristöihin**
- ▶ **Class I, II, III, Div. 1, 2, Groups B, C, D, E, F, G, T6, Ex II 2 G, Ex d IIC T6**
- ▶ **Huippulaatuinen optiikka, jossa mekaaninen suodatintekniikka**
- ▶ **Vahva rakenne kestää sisäisen räjähdys**
- ▶ **Kompakti kotelo, NEMA 4X -luokitus**
- ▶ **Turvallinen käyttää tiloissa, joissa on räjähtäviä kaasuja**

EX70-kamera on kestävä, pienikokoinen ja räjähdysvaarallisiin tiloihin soveltuva. Sen huippulaatuinen optiikka tehostaa valvontaa vaarallisissa kohteissa, kuten öljy- ja kaasualan sekä kemian alan laitoksissa.

EX70 on sertifioitu ATEX Zone 1- tai NEC Class I, Division 1 -ympäristöihin, mikä tarkoittaa räjähdysvaarallisten ympäristöjen tiukimpia turvastandardeja. Class I, Division 1 -sertifiointi tarkoittaa, että EX70 on turvallinen käyttää jopa ympäristöissä, joissa on räjähtäviä kaasuja tavallisissa toimintaolosuhteissa.

EX70-kamerassa yhdistyvät vahva rakenne ja hiekkavalettu kupariton alumiini, joka on tarpeeksi vahvaa kestämään sisäisen räjähdys. Kierteiset liekkiakot sammuttavat palavat ja räjähtävät kaasut ja päästävät ne poistumaan kotelosta vaarattomasti ja aiheuttamatta syttymistä ulkopuolella.

Koska EX70 vastaa Class I, Division 1 -ympäristöjen tiukkoja vaatimuksia, se takaa turvallisen ja tehokkaan toiminnan vähemmän vaarallisissa Class II- ja Division 2 -ympäristöissä.

EX70-kameralla on NEMA 4X -luokitus sisä- ja ulkokäyttöön, ja sen lämpötilakoodi on T6 eli alin ja turvallisin luokitus. EX70-kameraan on saatavana joko 3,6 mm:n tai 6,0 mm:n kiinteä objektiivi, ja kamera on helppo asentaa kaikkiin 12 VDC- tai 24 VAC -järjestelmiin. Se on turvallinen ja tehokas valvontaratkaisu vaarallisiin kohteisiin.

Perustoiminnot

Huippulaatuinen optiikka

- Tehokas CCD-kenno, jossa mekaaninen suodatintekniikka
- Mahdollistaa tehokkaan valvonnan hämärissä valaistusolosuhteissa
- Kenno tehostaa infrapunankäyttöä, lisää terävyyttä ja vähentää juovia ja viereisten pikselien ylivalotusta

Pienikokoinen vahvistettu rakenne

- Pieni, huomaamaton kotelo
- NEMA 4X -rakenne sisä- ja ulkokäyttöön
- Vahvistettu alumiinirakenne kestää sisäisen räjähdys.
- Kierteiset liekkiakot sammuttavat palavat ja räjähtävät kaasut ja päästävät ne poistumaan kotelosta vaarattomasti ja aiheuttamatta syttymistä ulkopuolella

Asentajan työtä helpottavat ominaisuudet

- Kiinteä 3,6 mm:n tai 6,0 mm:n objektiivi
- 12 VDC / 24 VAC -käyttöjännite
- Valinnaiset panorointi- ja kallistuspidikkeet
- Valinnaiset seinä- ja pylvässovitinlevyt

Käyttökohteet

- öljynkäsittelylaitokset
- kemiantehtaot
- maatalousalan laitokset
- jalostamot
- ampumarivikevarastot
- öljy- ja kaasulaitokset
- polttoainetarastot
- teollisuusalueet

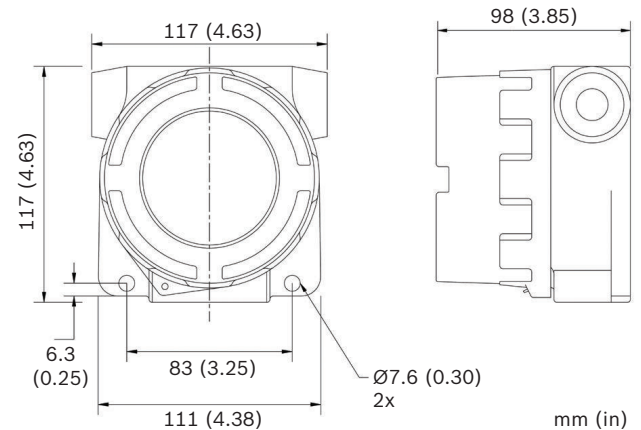
- ydinvoimalat
- lääketehaat
- lentokonehallit

Hyväksynät

CSA/NRTL	LR 113310
Luokka	2258 / 82 – Process Control Equipment – For Hazardous Locations – Certified to US Standard 2258 / 02 – Process Control Equipment – For Hazardous Locations
Turvaluokit	UL / CSA / ATEX UL 508, 16th Edition – Industrial Control Equipment UL 698, 11th Edition – Industrial Control Equipment for Use in Hazardous (Classified) Locations UL 1203, 2nd Edition – Explosion-Proof and Dust-Ignition-Proof Elec. Eqmt for Use in Hazardous (Classified) Locations CSA C22.2 No.0-M1991 – General Requirements – Canadian Electrical Code Part II CSA C22.2 No.0.4-M1982 – Bonding and Grounding of Electrical Equipment (Protective Grounding) CSA C22.2 No.25-M1966 – Enclosures for Use in Class II Groups E, F and G Hazardous Locations CSA C22.2 No.30-M1986 – Explosion-proof Enclosures for Use in Class I Hazardous Locations CSA C22.2 No.94-M1991 – Special Purpose Enclosures CSA C22.2 No.142-M1987 – Process Control Equipment Class I, Division 1 and 2, Groups B, C, and D Class II, Division 1 and 2, Groups E, F, G Class III ATEX Ex II 2G -sertifioitu – Räjähdysvaarallisissa tiloissa käytettäviksi tarkoitetut laitteet ja suojajärjestelmät, direktiivi 94/9/EY ATEX Ex d IIC T6 -sertifioitu – Räjähdysvaarallisissa tiloissa käytettäviksi tarkoitetut laitteet ja suojajärjestelmät, direktiivi 94/9/EY
Toiminta	Lämpötilakoodi T6 (40 °C:n käyttölämpötilassa yksikön pinnan lämpötila on enintään 85 °C.)
Ympäristötiedot	CSA / NEMA, tyyppi 4X

Suunnittelu

Mitat



Joustavat kiinnitysvaihtoehdot

- Seinäkiinnitys:
 - seuraavien osien yhdistelmä: EXMB.070B (EX70-sovitinlevy), EXMB.028B (panorointi-/kallistuspidike) ja EXMB.017B (seinäasennussarja).
- Tankokiinnitys:
 - seuraavien osien yhdistelmä: EXMB.070B (EX70-sovitinlevy), EXMB.028B (panorointi-/kallistuspidike) ja EXMB.015B (seinäasennussarja).
- Kattokiinnitys:
 - seuraavien osien yhdistelmä: EXMB.070B (EX70-sovitinlevy) ja EXMB.002B (kattopidike).

Kaikki kiinnikkeet ovat saatavana lisävarusteina.

Tekniset tiedot

Värikamerat

CCD	Mekaaninen MX4 CCD -suodatin	Korkeatarkkuuksinen C7, väri
Kenno	1/3 tuuman CCD	1/3 tuuman Interline SuperHAD
Resoluutio	540 TVL, väri / 540 TVL, mustavalkoinen	500 TVL
Teholliset pikselit (NTSC)	768 (V) x 494 (P)	768 (V) x 494 (P)
Teholliset pikselit (PAL)	752 (V) x 582 (P)	768 (V) x 582 (P)
Herkkyys	0,02 luksia (F1,4)	2,7 luksia (F1,4)
Signaali-kohina-suhde	Suurempi kuin 48 dB	Suurempi kuin 48 dB
Lähtösignaali	1 Vpp, 75 ohmia	
BLC	Käytössä tai ei käytössä	
Vahvistuksen hallinta	Automaattinen AGC	
Elektroninen iiris	1/60–1/100 000 (NTSC)	1/50–1/100 000 (PAL)

Jännite	12 - 24 VAC (50/60 Hz) 12 - 24 VDC
Virrankulutus	Enint. 3,9 W
Käyttölämpötila	-50 °C...+40 °C
Paino	1,4 kg
Mitat	117 x 117 x 99 mm
Rakenne	Jauhemaalattu kupariton alumiini, kaksi 3/4 tuuman NPT-kaapeliläpivienttiä

Huomautus CSA/UL-sertifioitujen tuotteiden tilaaminen: käytä tuotekoodeja, joiden lopussa ei ole AT-liitettä. ATEX-sertifioitujen tuotteiden tilaaminen: käytä tuotekoodeja, joiden lopussa on AT-liite.

Tilauksetiedot

EX70MX404-N, pienikokoinen räjähdysuojattu kamera Päivä-/yötila, 1/3 tuuman CCD, 540/540 TVL, mekaaninen suodatintekniikka, 3,6 mm:n kiinteä objektiivi, NTSC, CSA/UL-sertifioitu	EX70MX404-N
EX70MX404-P, pienikokoinen räjähdysuojattu kamera Päivä-/yötila, 1/3 tuuman CCD, 540/540 TVL, mekaaninen suodatintekniikka, 3,6 mm:n kiinteä objektiivi, PAL, CSA/UL-sertifioitu	EX70MX404-P
EX70MX406-N, pienikokoinen räjähdysuojattu kamera Päivä-/yötila, 1/3 tuuman CCD, 540/540 TVL, mekaaninen suodatintekniikka, 6,0 mm:n kiinteä objektiivi, NTSC, CSA/UL-sertifioitu	EX70MX406-N
EX70MX406-P, pienikokoinen räjähdysuojattu kamera Päivä-/yötila, 1/3 tuuman CCD, 540/540 TVL, mekaaninen suodatintekniikka, 6,0 mm:n kiinteä objektiivi, PAL, CSA/UL-sertifioitu	EX70MX406-P
EX70C704-N, pienikokoinen räjähdysuojattu kamera 1/3 tuuman väri-CCD, 500 TVL, 3,6 mm:n kiinteä objektiivi, NTSC, CSA/UL-sertifioitu	EX70C704-N
EX70C704-P, pienikokoinen räjähdysuojattu kamera 1/3 tuuman väri-CCD, 500 TVL, 3,6 mm:n kiinteä objektiivi, PAL, CSA/UL-sertifioitu	EX70C704-P
EX70C706-N, pienikokoinen räjähdysuojattu kamera 1/3 tuuman väri-CCD, 500 TVL, 6,0 mm:n kiinteä objektiivi, NTSC, CSA/UL-sertifioitu	EX70C706-N

Tilauksetiedot

EX70C706-P, pienikokoinen räjähdysuojattu kamera 1/3 tuuman väri-CCD, 500 TVL, 6,0 mm:n kiinteä objektiivi, PAL, CSA/UL-sertifioitu	EX70C706-P
EX70MX404AT-N, pienikokoinen räjähdysuojattu kamera Päivä-/yötila, 1/3 tuuman CCD, 540/540 TVL, mekaaninen suodatintekniikka, 3,6 mm:n kiinteä objektiivi, NTSC, ATEX-sertifioitu	EX70MX404AT-N
Laitteiston lisävarusteet	
EXMB.015B-tankokiinnikesovitin Tankokiinnikesovitin, musta	EXMB.015B
EXMB.017B-seinäasennussarja Seinäasennussarja, musta	EXMB.017B
Kaapeleiden mukaan muotoiltu seinäkiinnike EXMB.028B Kaapeleiden mukaan muotoiltu varsikiinnike, musta	EXMB.028B
EXMB.070B-seinäkiinnike Alumiininen sovitinkiinnike EX70-sarjalle	EXMB.070B
EXMB.002B-katto- ja jalustakiinnike Katto- ja jalustakiinnike, musta	EXMB.002B
UPA-2420-50-virtalähde Lähtö 220 VAC, 50 Hz, 24 VAC, 20 VA	UPA-2420-50

Finland:
Robert Bosch Oy
Security Systems Division
Ansatie 6 a C
01740 Vantaa
Phone: +358 9 43599
Fax: +358 9 435 99333
fi.securitysystems@fi.bosch.com
www.boschsecurity.fi

Represented by