



Infrapunakamera EX30



- ▶ **Värikuva päivällä, aktiivinen infrapuna yöllä**
- ▶ **Black Diamond -infrapunatekniikka**
- ▶ **Tehokas, testattu optiikka**
- ▶ **Havaitsemistason kuvaus 100 metriin asti**
- ▶ **Useita asentajan työtä helpottavia parannuksia**

EX30 on monipuolinen, yhdellä tunnistimella varustettu infrapunakamera, joka takaa erinomaiset värit päivällä ja ylivertaisen näkyvyyden yöllä ympärivuorokautisessa valvonnassa.

Uusi EX30-infrapunakamera perustuu patentoituun integroituun päivä/yö-rakenteeseen, ja siinä yhdistyvät huippulaatuinen optiikka – 5–50 mm:n IR-korjattu objektiivi – ja urauurtava Black Diamond -tekniikka, joka takaa erinomaisen näkyvyyden yöllä.

EX30 soveltuu kaikille neljälle DCRI-valvontatasolle (havaitseminen, luokittelu, tunnistaminen ja identifioiminen) ja tarjoaa tehokasta ympärivuorokautista valvontaa vaativissa olosuhteissa, kuten lähialuevalvonnassa, tärkeissä suojauskohteissa ja erikoistiloissa.

Perustoiminnot

Black Diamond -yökuvaus

- Palkittu Black Diamond -tekniikka poistaa kuumat pisteet kuvien etualalta ja alivalottuneet taustat
- Havaitsemistason kuvaus 100 metriin asti
- Mahdollistaa tehokkaan ympärivuorokautisen toiminnan monenlaisissa valvontaympäristöissä

Testattu, huippulaatuinen optiikka

- 540 TVL:n korkeatarkkuuksinen päivä-/yö-CCD-kamera tuottaa kirkasta värikuvausta päivällä ja takaa erinomaisen yönäkyvyyden
- 5–50 mm:n IR-korjattu objektiivi mahdollistaa laajan, 45–100 metrin valvonta-alueen ja erittäin laadukkaan kuvan
- IR-korjattu objektiivi poistaa tarkennuksen siirtymän ja IR-vuodon

Asentajan työtä helpottavat ominaisuudet

- Liukuva optinen kotelo mahdollistaa objektiivin nopean ja helpon käsittelyn ja säädöt
- 5–50 mm:n Varifocal-auto-iirisobjektiivi
- Säältä suojaava NEMA4-kotelo
- Säädettävä infrapunavaloimiston voimakkuus ja valokennon herkkyys
- Kaapeleiden mukaan muotoiltu seinäkiinnike

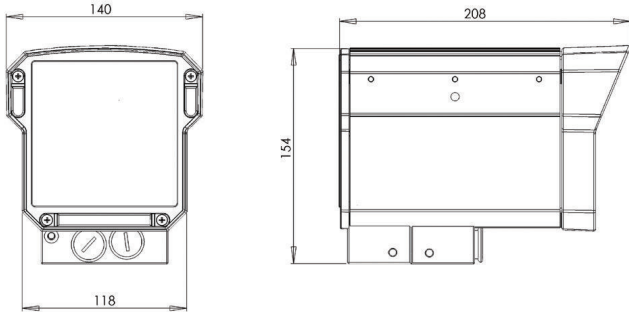
DCRI-ominaisuudet

Boschin infrapunakameroiden suorituskyky DCRI-valvontatasoilla on testattu. Näiden vaatimusten täyttämisen varmistaa, että kameramme tuottavat erinomaista videokuvaa kaikilla seuraavassa kuvatuilla neljällä valvontatasolla ja takaavat turvallisuuden ja monipuolisimmat toimintaominaisuudet.

Parametrit 850 nm:ssä

Havaitseminen	100 m
Luokittelu	90 m
Tunnistaminen	75 m
Identifioiminen	45 m

Suunnittelu



Tekniset tiedot

Video

EX30-infrapunakamera

Anturi	Laajennettu korkeatarkkuuksinen päivä-/yö-CCD
Teholliset pikselit (vaaka x pysty)	NTSC: 768 x 494
Teholliset pikselit (vaaka x pysty)	PAL: 752 x 582
Resoluutio	540 TVL, väri / 540 TVL, mustavalkoinen
Signaali-kohina-suhde	Yli 48 dB (AGC ei käytössä)
Päiväherkkyys	0,02 luksia (F1,4)
Yöherkkyys	0 luksia infrapunavalaistuksessa (mustavalkoinen)
Objektiivi	IR-korjattu, Varifocal 5–50 mm, auto-iiris, DC-ohjaus
Gamma	0,45
Videolähdöt	1 Vpp, 75 ohmia
Kytkeminen päiväkäyttöä yökäyttöön	Valokennolla ohjattu, automaattinen
Valokenno	Automaattinen, herkkyys säädettävissä
LED-valot	Black Diamond -infrapuna, voimakkuus säädettävissä
Aallonpituus	850 nm (puolipeitto) tai *940 nm (peitto)

Sähköominaisuudet

Virtalähde	12–24 VDC tai VAC
Virrankulutus	Enint. 36 W

Tekniset tiedot

Rakenne	Kestävä alumiinikotelo
Pinta	Emaloitu pinta, vakiona musta
Pidike	Kaapeleiden mukaan muotoiltu seinäpidike mukana
Mitat	131 x 139 x 207 mm (K x L x S)
Paino	1,4 kg

Ympäristötiedot

Käyttölämpötila	-50 °C...+50 °C
Käyttöympäristö	NEMA 4X -säädösten mukainen

Huomautus *940 nm: 50-60 %:n etäisyyshäviö ilmoitetuista etäisyyksistä 850 nm:ssä

Tilaustiedot

EX30MNX8V0550B-N-infrapunakamera Päivä- ja yökäyttöön soveltuva, mekaaninen suodatintekniikka, VA5-50 mm, 850 nm Black-Diamond 40 tai 80 astetta, musta, NTSC	EX30MNX8V0550B-N
EX30MNX8V0550B-P-infrapunakamera Päivä- ja yökäyttöön soveltuva, mekaaninen suodatintekniikka, VA5-50 mm, 850 nm Black-Diamond 40 tai 80 astetta, musta, PAL	EX30MNX8V0550B-P
EX30MNX9V0550B-N-infrapunakamera Päivä- ja yökäyttöön soveltuva, mekaaninen suodatintekniikka, VA5-50 mm, 940 nm Black-Diamond 40 tai 80 astetta, musta, NTSC	EX30MNX9V0550B-N
EX30MNX9V0550B-P-infrapunakamera Päivä- ja yökäyttöön soveltuva, mekaaninen suodatintekniikka, VA5-50 mm, 940 nm Black-Diamond 40 tai 80 astetta, musta, PAL	EX30MNX9V0550B-P
EX30MNX8V0550W-N-infrapunakamera Päivä- ja yökäyttöön soveltuva, mekaaninen suodatintekniikka, VA5-50 mm, 850 nm Black-Diamond, valkoinen, NTSC	EX30MNX8V0550W-N
EX30MNX8V0550W-P-infrapunakamera Päivä- ja yökäyttöön soveltuva, mekaaninen suodatintekniikka, VA5-50 mm, 850 nm Black-Diamond, valkoinen, PAL	EX30MNX8V0550W-P
EX30MNX9V0550W-N-infrapunakamera Päivä- ja yökäyttöön soveltuva, mekaaninen suodatintekniikka, VA5-50 mm, 940 nm Black-Diamond, valkoinen, NTSC	EX30MNX9V0550W-N
EX30MNX9V0550W-P-infrapunakamera Päivä- ja yökäyttöön soveltuva, mekaaninen suodatintekniikka, VA5-50 mm, 940 nm Black-Diamond, valkoinen, PAL	EX30MNX9V0550W-P

Tilaustiedot

Laitteiston lisävarusteet

EXMB.015B-tankokiinnikesovitin Tankokiinnikesovitin, musta	EXMB.015B
EXMB.015W-tankokiinnikesovitin Tankokiinnikesovitin, valkoinen	EXMB.015w
EXMB.017B-seinäasennussarja Seinäasennussarja, musta	EXMB.017B
EXMB.017W-seinäasennussarja Seinäasennussarja, valkoinen	EXMB.017W
EXMB.029B, kattoasennussarja Kattoasennussarja, musta	EXMB.029B
EXMB.029W-kattoasennussarja Kattoasennussarja, valkoinen	EXMB.029W
EXMB.061, tankokiinnitys Ruostumaton tankokiinnitys	EXMB.061
EXSH.01B-aurinkovarjo Aurinkolippa, musta	EXSH01B
EXSH.01W-aurinkovarjo Aurinkolippa, valkoinen	EXSH01W
UPA-2450-50-virtalähde Lähtö 220 VAC, 50 Hz, 24 VAC, 50 VA	UPA-2450-50

Finland:
Robert Bosch Oy
Security Systems Division
Ansatie 6 a C
01740 Vantaa
Phone: +358 9 43599
Fax: +358 9 435 99333
fi.securitysystems@fi.bosch.com
www.boschsecurity.fi

Represented by