

Cámara MIC Serie 400

www.boschsecurity.es



BOSCH

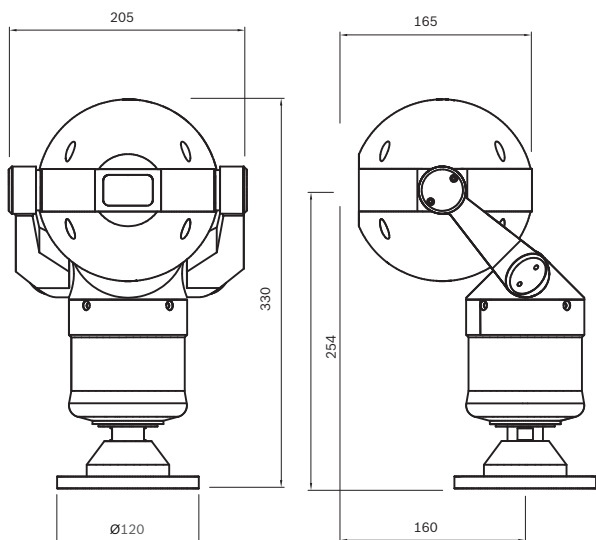
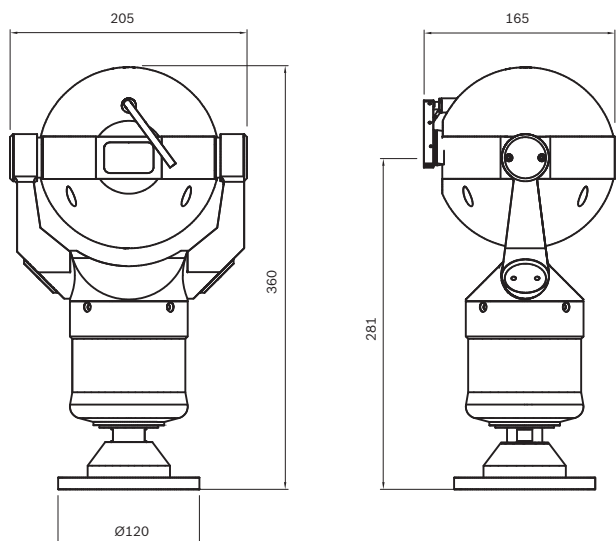
Innovación para tu vida



- ▶ Compatible con la norma líder del sector IP68
- ▶ Tecnología de motor sin escobillas
- ▶ Varias opciones de montaje y visualización
- ▶ Limpiador y calefactor integrados
- ▶ Funcionamiento multiprotocolo

Planificación

Dimensiones



Información sobre pedidos

Accesorios de hardware

MIC-24PSU-UL Fuente de alimentación de 24 VCA para cámaras

Fuente de alimentación de 24 VCA, 50/60 Hz, para cámaras Serie MIC

Número de pedido **MIC-24PSU-UL**

MIC-115PSU-UL Fuente de alimentación de 115 VCA para cámaras

Fuente de alimentación de 115 VCA, 60 Hz, para cámaras Serie MIC

Número de pedido **MIC-115PSU-UL**

MIC-240PSU-UL Fuente de alimentación de 240 VCA para cámaras

Fuente de alimentación de 240 VCA, 50 Hz, para cámaras Serie MIC

Número de pedido **MIC-240PSU-UL**

MIC-BP4 Convertidor bifásico

Convertidor bifásico para versiones sin infrarrojos de las unidades de alimentación Serie MIC

Número de pedido **MIC-BP4**

MIC-SPR Esparcidor

Esparcidor de aluminio apto para montaje en superficie de ladrillo, acabado en piel sintética de color negro, RAL9005

Número de pedido **MIC-SPR**

MIC-PMB Soporte de montaje en poste

Soporte para montaje en poste (incluye 2 cintas de fijación de 455 mm de acero inoxidable para postes cuyos diámetros oscilen entre 75 y 145 mm)

Número de pedido **MIC-PMB**

MICUSB485CVTR2 Convertidor de señal de USB a RS485

Convertidor de señal de USB a RS485 para conectar las cámaras de la Serie MIC a un PC, suministrado con todas las cámaras

Número de pedido **MICUSB485CVTR2**

MIC-ALM Tarjeta de alarma y accionamiento de bomba del limpiador

Tarjeta de alarma de 8 entradas y accionamiento de bomba del limpiador para unidades de alimentación (no para unidades de alimentación con infrarrojos)

Número de pedido **MIC-ALM**

Fuente de alimentación UPA-2450-50, 220 V, 50 Hz

Interiores, 220 VCA, entrada de 50 Hz; 24 VCA, salida de 50 VA

Número de pedido **UPA-2450-50**

Fuente de alimentación UPA-2450-60, 120 V, 60 Hz

Interiores, 120 VCA, entrada de 60 Hz; 24 VCA, salida de 50 VA

Número de pedido **UPA-2450-60**

MIC-2M-S Cable de vídeo compuesto blindado de 2 m

Cable de vídeo compuesto blindado de 2 m que ofrece conexiones de alimentación, telemetría y vídeo desde una cámara Serie MIC a una fuente de alimentación Serie MIC

Número de pedido **MIC-2M-S**

MIC-10M-S Cable de vídeo compuesto blindado de 10 m

Cable compuesto blindado de 10 m que ofrece conexiones de alimentación, telemetría y vídeo desde una cámara Serie MIC a una fuente de alimentación Serie MIC

Número de pedido **MIC-10M-S**

MIC-20M-S Cable de vídeo compuesto blindado de 20 m

Cable de vídeo compuesto blindado de 20 m que ofrece conexiones de alimentación, telemetría y vídeo desde una cámara Serie MIC a una fuente de alimentación Serie MIC

Número de pedido **MIC-20M-S**

MIC-25M-S Cable de vídeo compuesto blindado de 25 m

Cable de vídeo compuesto blindado de 25 m que ofrece conexiones de alimentación, telemetría y vídeo desde una cámara Serie MIC a una fuente de alimentación Serie MIC

Número de pedido **MIC-25M-S**

MIC-WKT Kit limpiador

Kit limpiador para los modelos MIC sin infrarrojos (incluye una tarjeta de accionamiento para la bomba limpiadora, una boquilla, soportes de montaje en pared y una base PCD de 4 pulg.).

Número de pedido **MIC-WKT**

HAC-WAS05-20 Limpiador de 24 VCA

Instalación del limpiador de 24 VCA 4M 25L

Número de pedido **HAC-WAS05-20**

HAC-WAS30-50 Limpiador de 230 VCA

Instalación del limpiador de 230 VCA 30 m 25 l

Número de pedido **HAC-WAS30-50**

Representada por:

Spain:
Bosch Security Systems, SAU
C/Hermanos García Noblejas, 19
28037 Madrid
Tel.: +34 914 102 011
Fax: +34 914 102 056
es.securitysystems@bosch.com
www.boschsecurity.es

Americas:
Bosch Security Systems, Inc.
130 Perinton Parkway
Fairport, New York, 14450, USA
Phone: +1 800 289 0096
Fax: +1 585 223 9180
security.sales@us.bosch.com
www.boschsecurity.us

America Latina:
Robert Bosch Ltda
Security Systems Division
Via Anhanguera, Km 98
CEP 13065-900
Campinas, Sao Paulo, Brazil
Phone: +55 19 2103 2860
Fax: +55 19 2103 2862
latam.boschsecurity@bosch.com
www.boschsecurity.com