

LTC 14xx Series Cámaras domo fijas FlexiDome

www.boschsecurity.es



BOSCH

Innovación para tu vida



- ▶ Cámaras fijas en domos de 64 mm (2,5 pulgadas)
- ▶ Formato estándar de 1/4 de pulgada y alta resolución
- ▶ Gama completa de modelos en color
- ▶ Disponibles con lentes de 2,1 mm, 3 mm o 6 mm
- ▶ Todos los modelos incorporan la tecnología DSP avanzada

Las series FlexiDome I y II están formadas por cámaras compactas y fijas en elegantes domos de vigilancia: FlexiDome I para resolución estándar y FlexiDome II para aplicaciones de alta resolución. Las cámaras CCD de alto rendimiento en color de 1/4 de pulgada se presentan con lentes integrales de 2,1 mm, 3 mm o 6 mm para vistas de ángulo muy amplio o estándar. Los amplios rangos de tensión de CA permiten una mayor flexibilidad tanto en la versión PAL como en la NTSC.

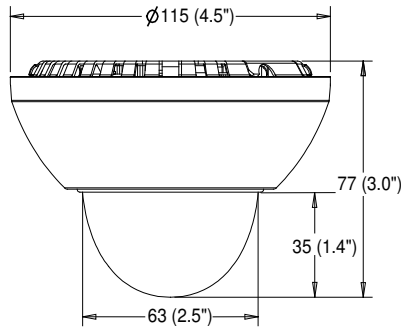
Las cámaras FlexiDome I y II se montan fácilmente en la superficie de paredes o techos, integrándose elegantemente en el entorno. El domo ligeramente tintado cubre la cámara sin ocasionar una pérdida significativa en el ajuste de diafragma. Con sus capacidades de alimentación de 24 VCA y de sincronismo de línea, esta cámara no es sensible a la interacción de color entre el obturador y la iluminación fluorescente propia de las cámaras con CC. Mediante conmutadores de fácil acceso, existen varias posibilidades de configuración para el equilibrio de blancos, el sincronismo de línea, el ajuste de fase y la compensación de retroiluminación. La dirección de visualización de la cámara puede ajustarse manualmente y su construcción montada sobre una bola asegura una vista de cámara estable.

La compensación de retroiluminación y el amplio rango dinámico, combinados con otras muchas características de mejora de la imagen propias de la tecnología DSP, aseguran un contraste óptimo y una imagen clara del objeto en todo momento. La calidad de imagen mejorada, la reproducción de color verdadero y la alta fiabilidad hacen de estas cámaras domo una excelente opción para su aplicación interior en comercios, casinos, museos, centros comerciales, bancos y vestíbulos de hotel.

Certificados y homologaciones

| Región | Certificación |
|--------|------------------------------|
| Europa | CE Declaration of Conformity |

Planificación



Dimensiones

Piezas incluidas

| Cantidad | Componentes |
|----------|---|
| 1 | Cámara domo fija FlexiDome serie LTC 14xx con lente |

Especificaciones técnicas

Especificaciones eléctricas

| Modelos: | FlexiDome I | | Tipo de lente |
|----------|--------------|----------|-----------------|
| | | LTC 1411 | F/2.0 de 2,1 mm |
| | | LTC 1412 | F/2.0 de 3 mm |
| | | LTC 1413 | F/2.0 de 6 mm |
| | FlexiDome II | | |
| | | LTC 1421 | F/2.0 de 2,1 mm |
| | | LTC 1422 | F/2.0 de 3 mm |
| | | LTC 1423 | F/2.0 de 6 mm |

| Modelo | Rango de tensión | Sistemas en color |
|----------------------|----------------------|-------------------|
| LTC 141x/10, 142x/10 | De 12 a 28 VCA o VCC | PAL |
| LTC 141x/20, 142x/20 | De 12 a 28 VCA o VCC | NTSC |

La alimentación es de 2 W para todos los modelos.

Sensor de imágenes: CCD de transferencia interlineal; formato de imagen de 1/4 de pulgada

| | FlexiDome I | FlexiDome II |
|--|---------------|---------------|
| Elementos activos de la imagen: | | |
| PAL | 500 H x 582 V | 752 H x 582 V |
| NTSC | 510 H x 492 V | 768 H x 492 V |

Resolución horizontal:

| | | |
|-------|------------------|------------------|
| Color | 330 líneas de TV | 470 líneas de TV |
|-------|------------------|------------------|

| | | |
|--|--------|--------|
| Relación señal/ruido (AGC mín.) | >46 dB | >48 dB |
| AGC | 18 dB | 20 dB |

Sensibilidad (3200 K):

| | Imagen utilizable (50 IRE) | Vídeo completo |
|--------------------------|----------------------------|-----------------|
| Iluminación de la escena | 4,5 lux (0,45 fc) | 22 lux (2,2 fc) |

Lente F/2, reflectancia de la escena: 89,9%

Obturador electrónico

Modelos PAL: de 1/50 a 1/100.000 seg.

Modelos NTSC: de 1/60 a 1/100.000 seg.

Equilibrio de blancos

Ajuste continuo (ATW): de 2.500 K a 9.000 K

Almacenamiento del equilibrio de blancos (AWB): de 2.500 K a 9.000 K.

Salida de vídeo: 1 Vpp, 75 ohmios

Corrección de apertura horizontal y vertical

Sincronización

Sincronismo de línea (con alimentación mediante corriente alterna): sincroniza la cámara con el cruce de línea de alimentación cero para una conmutación del intervalo vertical sin saltos. El retardo de fase vertical se puede ajustar externamente (continuamente) para permitir la sincronización vertical en instalaciones con alimentación multifásica.

Controles

Sincronismo de línea: activado/desactivado (seleccionable)

Rango de ajuste de fase: 330°

Equilibrio de blancos: ATW o AWB

Compensación de retroiluminación activada/desactivada

Conectores

Salida de vídeo: BNC

Alimentación: bloque terminal; los terminales de alimentación están aislados de la salida de vídeo BNC.

Especificaciones mecánicas

Entrada de cables Conexiones internas

Montaje

Sobre la pared o el techo

Posición de visualización de la cámara ajustable: 360° horizontal; 70° vertical; giro de 360°

Ángulo de visión: lente de 2,1 mm - 90° horizontal, 68° vertical

Ángulo de visión: lente de 3 mm - 53° horizontal, 38° vertical

Ángulo de visión: lente de 6 mm - 36° horizontal, 27° vertical

Construcción/acabado

Domo de policarbonato (PC) en carcasa de PC/ABS moldeado.

Dimensiones: 115 mm (4,5 pulg.) de diámetro x 77 mm (3 pulg.) de altura.

Peso: 0,4 kg (0,9 libras).

Especificaciones medioambientales

Para uso interior

| | |
|-------------------------------|--|
| Temperatura de funcionamiento | De -10 °C a +45 °C (de +14 °F a +113 °F) |
|-------------------------------|--|

| | |
|-------------------------------|---|
| Temperatura de almacenamiento | De -25 °C a +70 °C (de -4 °F a +158 °F) |
|-------------------------------|---|

| | |
|---------|--|
| Humedad | Del 0% al 93% relativa, sin condensación |
|---------|--|

Compatibilidad electromagnética

| | |
|----------------|--|
| Requisitos EMC | Inmunidad CE, emisión CE clase B, FCC clase B. |
|----------------|--|

| | |
|-----------|-------------|
| Seguridad | CE, UL, cUL |
|-----------|-------------|

Información sobre pedidos

FlexiDome I LTC 1411/10

PAL color de 1/4 de pulg., 330 líneas de TV, 12 VCC/24 VCA, 50 Hz, con lente fija con iris de 2,1 mm
Número de pedido **LTC1411/10**

FlexiDome I LTC 1411/20

NTSC color de 1/4 de pulg., 330 líneas de TV, 12 VCC/24 VCA, 60 Hz, con lente fija con iris de 2,1 mm
Número de pedido **LTC1411/20**

FlexiDome I LTC 1412/10

PAL color de 1/4 de pulg., 330 líneas de TV, 12 VCC/24 VCA, 50 Hz, con lente fija con iris de 3 mm
Número de pedido **LTC1412/10**

FlexiDome I LTC 1412/20

NTSC color de 1/4 de pulg., color, NTSC, 330 líneas de TV, 12 VCC/24 VCA, 60 Hz, con lente fija con iris de 3 mm
Número de pedido **LTC1412/20**

FlexiDome I LTC 1413/10

PAL color de 1/4 de pulg., 330 líneas de TV, 12 VCC/24 VCA, 50 Hz, con lente fija con iris de 6 mm
Número de pedido **LTC1413/10**

FlexiDome I LTC 1413/20

NTSC color de 1/4 de pulg., 330 líneas de TV, 12 VCC/24 VCA, 60 Hz, con lente fija con iris de 6 mm
Número de pedido **LTC1413/20**

FlexiDome II LTC 1421/10

PAL color de 1/4 de pulg., 470 líneas de TV, 12 VCC/24 VCA, 50 Hz, con lente fija con iris de 2,1 mm
Número de pedido **LTC1424/10**

FlexiDome II LTC 1421/20

NTSC color de 1/4 de pulg., 470 líneas de TV, 12 VCC/24 VCA, 60 Hz, con lente fija con iris de 2,1 mm
Número de pedido **LTC1421/20**

FlexiDome II LTC 1422/10

PAL color de 1/4 de pulg., 470 líneas de TV, 12 VCC/24 VCA, 50 Hz, con lente fija con iris de 3 mm
Número de pedido **LTC1422/10**

FlexiDome II LTC 1422/20

NTSC color de 1/4 de pulg., 470 líneas de TV, 12 VCC/24 VCA, 60 Hz, con lente fija con iris de 3 mm
Número de pedido **LTC1422/20**

FlexiDome II LTC 1423/10

PAL color de 1/4 de pulg., 470 líneas de TV, 12 VCC/24 VCA, 50 Hz, con lente fija con iris de 6 mm
Número de pedido **LTC1423/10**

FlexiDome II LTC 1423/20

NTSC color de 1/4 de pulg., 470 líneas de TV, 12 VCC/24 VCA, 60 Hz, con lente fija con iris de 6 mm
Número de pedido **LTC1423/20**

Representada por:

Spain:
Bosch Security Systems, SAU
C/Hermanos García Noblejas, 19
28037 Madrid
Tel.: +34 914 102 011
Fax: +34 914 102 056
es.securitysystems@bosch.com
www.boschsecurity.es

Americas:
Bosch Security Systems, Inc.
130 Perinton Parkway
Fairport, New York, 14450, USA
Phone: +1 800 289 0096
Fax: +1 585 223 9180
security.sales@us.bosch.com
www.boschsecurity.us

America Latina:
Robert Bosch Ltda
Security Systems Division
Via Anhanguera, Km 98
CEP 13065-900
Campinas, Sao Paulo, Brazil
Phone: +55 19 2103 2860
Fax: +55 19 2103 2862
latam.boschsecurity@bosch.com
www.boschsecurity.com