

EX30 Cámara de imágenes por infrarrojos

www.boschsecurity.es



BOSCH

Innovación para tu vida



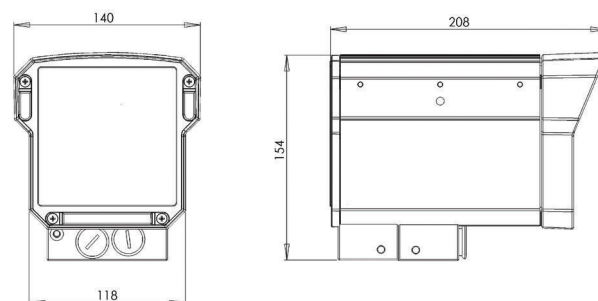
- ▶ Color durante el día y visión nocturna con infrarrojos activos
- ▶ Tecnología de infrarrojos Black Diamond
- ▶ Óptica potente y de precisión
- ▶ Imágenes con nivel de detección de hasta 100 m (330 pies)
- ▶ Equipada con mejoras fáciles de instalar

La EX30 es una cámara por infrarrojos versátil con un único sensor que proporciona una calidad excelente de color durante el día y una extraordinaria visión nocturna para aplicaciones de vigilancia permanente de vital importancia.

Fabricada a partir de su diseño de día/noche integrado (IDN) patentado, la nueva cámara por infrarrojos EX30 combina una óptica de gran rendimiento, que incluye una lente con corrección de infrarrojos de 5 a 50 mm, y la innovadora tecnología Black Diamond para obtener el nivel más avanzado de visión nocturna existente hasta la fecha.

Capaz de satisfacer los cuatro niveles de vigilancia DCRI (Detección, Clasificación, Reconocimiento e Identificación), la cámara EX30 proporciona una visión efectiva de forma ininterrumpida para aplicaciones de vital importancia, como la vigilancia perimetral, la protección de activos de alto valor y la protección policial.

Planificación



Información sobre pedidos

EX30MNX8V0550B-N Cámara de imágenes por infrarrojos

Día/noche con filtro mecánico, lente varifocal con autoiris de 5-50 mm, 850 nm, Black Diamond, 40-80 grados, negro, NTSC

Número de pedido **EX30MNX8V0550B-N**

EX30MNX8V0550B-P Cámara de imágenes por infrarrojos

Día/noche con filtro mecánico, lente varifocal con autoiris de 5-50 mm, 850 nm, Black Diamond, 40-80 grados, negro, PAL
Número de pedido **EX30MNX8V0550B-P**

EX30MNX9V0550B-N Cámara de imágenes por infrarrojos

Día/noche con filtro mecánico, lente varifocal con autoiris de 5-50 mm, 940 nm, Black Diamond, 40-80 grados, negro, NTSC
Número de pedido **EX30MNX9V0550B-N**

EX30MNX9V0550B-P Cámara de imágenes por infrarrojos

Día/noche con filtro mecánico, lente varifocal con autoiris de 5-50 mm, 940 nm, Black Diamond, 40-80 grados, negro, PAL
Número de pedido **EX30MNX9V0550B-P**

EX30MNX8V0550W-N Cámara de imágenes por infrarrojos

Día/noche con filtro mecánico, lente varifocal con autoiris de 5-50 mm, Black Diamond de 850 nm, blanco, NTSC
Número de pedido **EX30MNX8V0550W-N**

EX30MNX8V0550W-P Cámara de imágenes por infrarrojos

Día/noche con filtro mecánico, lente varifocal con autoiris de 5-50 mm, Black Diamond de 850 nm, blanco, PAL
Número de pedido **EX30MNX8V0550W-P**

EX30MNX9V0550W-N Cámara de imágenes por infrarrojos

Día/noche con filtro mecánico, lente varifocal con autoiris de 5-50 mm, Black Diamond de 940 nm, blanco, NTSC
Número de pedido **EX30MNX9V0550W-N**

EX30MNX9V0550W-P Cámara de imágenes por infrarrojos

Día/noche con filtro mecánico, lente varifocal con autoiris de 5-50 mm, Black Diamond de 940 nm, blanco, PAL
Número de pedido **EX30MNX9V0550W-P**

Accesorios de hardware

EXPS.009 Fuente de alimentación de VCA

Fuente de alimentación de 24 VCA, 2.500 mA conforme a RoHS
Número de pedido **EXPS.009**

EXMB.015B Soporte adaptador para montaje en poste

Adaptador para montaje en poste, negro
Número de pedido **EXMB.015B**

EXMB.015W Adaptador de montaje en poste

Adaptador para montaje en poste, blanco
Número de pedido **EXMB.015w**

EXMB.017B Soporte adaptador de montaje en pared

Adaptador de montaje en pared, negro
Número de pedido **EXMB.017B**

EXMB.017W Soporte adaptador de montaje en pared

Adaptador de montaje en pared, blanco
Número de pedido **EXMB.017W**

EXMB.029B Soporte de montaje en techo

Soporte de montaje en techo, negro
Número de pedido **EXMB.029B**

EXMB.029W Soporte de montaje en techo

Soporte de montaje en techo, blanco
Número de pedido **EXMB.029W**

EXSH.01B Parasol

Parasol, negro
Número de pedido **EXSH01B**

EXSH.01W Parasol

Parasol, blanco
Número de pedido **EXSH01W**

Representada por:

Spain:
Bosch Security Systems, SAU
C/Hermanos García Noblejas, 19
28037 Madrid
Tel.: +34 914 102 011
Fax: +34 914 102 056
es.securitysystems@bosch.com
www.boschsecurity.es

Americas:
Bosch Security Systems, Inc.
130 Perinton Parkway
Fairport, New York, 14450, USA
Phone: +1 800 289 0096
Fax: +1 585 223 9180
security.sales@us.bosch.com
www.boschsecurity.us

America Latina:
Robert Bosch Ltda
Security Systems Division
Via Anhanguera, Km 98
CEP 13065-900
Campinas, Sao Paulo, Brazil
Phone: +55 19 2103 2860
Fax: +55 19 2103 2862
latam.boschsecurity@bosch.com
www.boschsecurity.com