



Σύστημα απεικόνισης υπερύθρων EX30



- ▶ Έγχρωμη απεικόνιση κατά την ημέρα, νυχτερινή όραση ενεργών υπερύθρων
- ▶ Τεχνολογία υπερύθρων Black Diamond
- ▶ Ισχυρές οπτικές διατάξεις ακριβείας
- ▶ Απεικόνιση επιπέδου ανίχνευσης στα 100 m (350 ft)
- ▶ Εφοδιασμένο με βελτιώσεις φιλικές για το προσωπικό εγκατάστασης

Το EX30 είναι ένα πολυχρηστικό σύστημα απεικόνισης υπερύθρων ενός αισθητήρα που παρέχει κορυφαία απόδοση χρωμάτων στη λειτουργία ημέρας και βραβευμένη νυχτερινή όραση για εφαρμογές κρίσιμης παρακολούθησης 24 ώρες την ημέρα, 7 ημέρες την εβδομάδα.

Βασισμένο στον πατενταρισμένο σχεδιασμό Integrated Day-Night (IDN), το νέο σύστημα απεικόνισης υπερύθρων EX30 συνδυάζει οπτικές διατάξεις ακριβείας - που συμπεριλαμβάνουν φακό με διόρθωση υπερύθρων 5 έως 50 mm - και την κορυφαία τεχνολογία Black Diamond για νυχτερινή απεικόνιση υψηλής πιστότητας, το πιο προηγμένο επίπεδο απόδοσης νυχτερινής όρασης που διατίθεται σήμερα.

Με δυνατότητα εκπλήρωσης και των τεσσάρων επιπέδων παρακολούθησης DCRI (Ανίχνευση, Ταξινόμηση, Αναγνώριση και Ταυτοποίηση), το EX30 παρέχει αποτελεσματική απεικόνιση 24 ώρες την ημέρα, 7 ημέρες την εβδομάδα για κρίσιμες εφαρμογές, συμπεριλαμβανομένης παρακολούθησης περιμέτρου, προστασίας περιουσιακών στοιχείων υψηλής αξίας και προστασία από βίαιες ενέργειες.

Περιγραφή λειτουργίας.

Νυχτερινή όραση υψηλής πιστότητας Black Diamond

- Η βραβευμένη τεχνολογία Black Diamond εξαλείφει τον υπερβολικό τονισμό ('κάψιμο') του προσκηνίου και την υπο-έκθεση του παρασκηνίου

- Απεικόνιση επιπέδου ανίχνευσης στα 100 m (350 ft)
- Επιτρέπει την αποτελεσματική λειτουργία 24 ώρες την ημέρα, 7 ημέρες την εβδομάδα σε ένα ευρύ φάσμα εφαρμογών παρακολούθησης

Οπτικές διατάξεις ακριβείας υψηλής απόδοσης

- 540 TVL υψηλής ανάλυσης CCD ημέρας/νύχτας για ζωηρά χρώματα στη λειτουργία ημέρας και εξαιρετική απόδοση νυχτερινής όρασης
- Φακός 5 έως 50 mm με διόρθωση υπερύθρων παρέχει μεγάλο εύρος παρακολούθησης από 45 m (150 ft) έως 100 m (350 ft) για μέγιστη πολυχρηστικότητα απεικόνισης
- Φακός με διόρθωση υπερύθρων εξαλείφει τη μετατόπιση εστίασης και τη διάχυση υπερύθρων

Χαρακτηριστικά φιλικά για το προσωπικό εγκατάστασης

- Συρόμενο οπτικό πλαίσιο για ταχείες, εύκολες οπτικές ρυθμίσεις
- Φακός auto-iris ρυθμιζόμενης εστίασης 5 έως 50 mm
- Αδιάβροχο περίβλημα NEMA4
- Ρυθμιζόμενη ένταση υπερύθρων και ευαισθησία φωτοκυττάρων
- Επιτοίχιο στήριγμα με καλώδιο

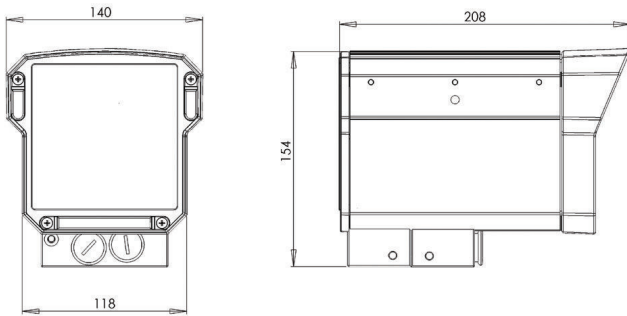
Απόδοση DCRI

Τα συστήματα απεικόνισης CCTV της εταιρείας μας είναι ελεγμένα για απόδοση σε επίπεδα παρακολούθησης DCRI. Η συμμόρφωση με αυτά τα κριτήρια διασφαλίζει ότι οι κάμερές μας παρέχουν εξαιρετικό βίντεο σε οποιοδήποτε από τα τέσσερα επίπεδα παρακολούθησης που παρουσιάζονται παρακάτω, προσφέροντας στο προσωπικό ασφαλείας το ευρύτερο φάσμα δυνατοτήτων.

Παράμετροι στα 850 nm

Ανίχνευση	100 m (350 ft)
Ταξινόμηση	90 m (300 ft)
Αναγνώριση	60 m (200 ft)
Ταυτοποίηση	45 m (150 ft)

Προγραμματισμός



Τεχνικά στοιχεία

Βίντεο

Σύστημα απεικόνισης υπερύθρων EX30

Αισθητήρας	MX4 Επεκτεταμένης υψηλής ανάλυσης CCD ημέρας/νύχτας
Ωφέλιμα pixel (οριζ. x κατκόρ.)	NTSC: 768 x 494
Ωφέλιμα pixel (οριζ. x κατκόρ.)	PAL: 752 x 582
Ανάλυση	540 TVL έγχρωμη / 540 TVL ασπρόμαυρη
Λόγος σήματος προς θόρυβο	Μεγαλύτερος από 48 dB (AGC ανενεργό)
Ευαισθησία ημέρας	0,02 lux στα F1.4
Ευαισθησία νύχτας	0,0 lux με υπέρυθρες (Ασπρόμαυρη)
Φακός	5 έως 50 mm ρυθμιζόμενη εστίασης, αυτόματης προσαρμογής ίριδας (auto-iris) με διόρθωση υπερύθρων, μηχανισμός DC
Γάμμα	0,45
Έξοδος βίντεο	1 Vpp, 75 ohm
Αλλαγή από λειτουργία ημέρας σε λειτουργία νύχτας	Αυτόματος έλεγχος με φωτοκύτταρο
Φωτοκύτταρο	Αυτόματο, ρυθμιζόμενης ευαισθησίας
LED	Υπέρυθρες υψηλής πιστότητας Black Diamond, ρυθμιζόμενης έντασης
Μήκος κύματος	850 nm (ημιαπόκρυψη) ή *940 nm (απόκρυψη)

Ηλεκτρικά χαρακτηριστικά

Τάση τροφοδοσίας	12 VDC ή 24 VAC
Κατανάλωση ενέργειας	36 W μέγ.

Μηχανικά χαρακτηριστικά

Κατασκευή	Ανθεκτικό χυτευμένο αλουμίνιο
Φινίρισμα	Φινίρισμα σμάλτου φούρνου, στάνταρ μαύρο
Στήριγμα	Περιλαμβάνεται επιτοίχιο στήριγμα με καλώδιο
Διαστάσεις	131 x 139 x 207 mm (Y x Π x Β)
	5,2 x 5,5 x 8,2 in (Y x Π x Β)
Βάρος	1,4 kg (3,4 lb)

Περιβαλλοντικά χαρακτηριστικά

Εύρος θερμοκρασίας λειτουργίας	-50 °C έως +50 °C (-58 °F έως +122 °F)
Περιβάλλον	NEMA4

Σημείωση *74% απώλεια απόστασης από τις δηλούμενες αποστάσεις στα 850 nm

Πληροφορίες παραγγελίας

EX30MNX8V0550B-N Σύστημα απεικόνισης υπερύθρων Ημέρας/νύχτας με μηχανικό φίλτρο, VA5-50 mm, 850 nm BlackDiamond 40 ή 80 deg, μαύρο, NTSC	EX30MNX8V0550B-N
EX30MNX8V0550B-P Σύστημα απεικόνισης υπερύθρων Ημέρας/νύχτας με μηχανικό φίλτρο, VA5-50 mm, 850 nm BlackDiamond 40 ή 80 deg, μαύρο, PAL	EX30MNX8V0550B-P
EX30MNX9V0550B-N Σύστημα απεικόνισης υπερύθρων Ημέρας/νύχτας με μηχανικό φίλτρο, VA5-50 mm, 940 nm BlackDiamond 40 ή 80 deg, μαύρο, NTSC	EX30MNX9V0550B-N
EX30MNX9V0550B-P Σύστημα απεικόνισης υπερύθρων Ημέρας/νύχτας με μηχανικό φίλτρο, VA5-50 mm, 940 nm BlackDiamond 40 έως 80 deg, μαύρο, PAL	EX30MNX9V0550B-P
EX30MNX8V0550W-N Σύστημα απεικόνισης υπερύθρων Ημέρας/νύχτας με μηχανικό φίλτρο, VA5-50 mm, 850 nm BlackDiamond, λευκό, NTSC	EX30MNX8V0550W-N
EX30MNX8V0550W-P Σύστημα απεικόνισης υπερύθρων Ημέρας/νύχτας με μηχανικό φίλτρο, VA5-50 mm, 850 nm BlackDiamond, λευκό, PAL	EX30MNX8V0550W-P

Πληροφορίες παραγγελίας

EX30MNX9V0550W-N Σύστημα απεικόνισης υπερέθρων Ημέρας/νύχτας με μηχανικό φίλτρο, VA5-50 mm, 940 nm BlackDiamond, λευκό, NTSC	EX30MNX9V0550 W-N
EX30MNX9V0550W-P Σύστημα απεικόνισης υπερέθρων Ημέρας/νύχτας με μηχανικό φίλτρο, VA5-50 mm, 940 nm BlackDiamond, λευκό, PAL	EX30MNX9V0550 W-P
Αξεσουάρ υλικού	
EXMB.015B Βραχίονας προσαρμογέα στερέωσης σε ιστό Προσαρμογέας στερέωσης σε ιστό, μαύρος	EXMB.015B
EXMB.015W Προσαρμογέας τοποθέτησης σε ιστό Προσαρμογέας στερέωσης σε ιστό, λευκός	EXMB.015w
EXMB.017B Στήριγμα προσαρμογέα επιτοίχιας τοποθέτησης Προσαρμογέας επιτοίχιας τοποθέτησης, μαύρος	EXMB.017B
EXMB.017W Στήριγμα προσαρμογέα επιτοίχιας τοποθέτησης Προσαρμογέας επιτοίχιας τοποθέτησης, λευκός	EXMB.017W
EXMB.029B Βραχίονας για τοποθέτηση στην οροφή	EXMB.029B
EXMB.061B Στήριγμα κορυφής ιστού Στήριγμα κορυφής ιστού από ανοξείδωτο ατσάλι	EXMB.061
EXSH01B Αλεξήλιο Αλεξήλιο, μαύρο	EXSH01B
EXSH01W Αλεξήλιο Αλεξήλιο, λευκό	EXSH01W

Greece:
Robert Bosch S.A.
162, Kifissou Ave.
121 31 Peristeri, Greece
Phone: +30 210 5701352
Fax: +30 210 5701357
BoschST@gr.bosch.com
www.boschsecurity.gr

Robert Bosch A.E.
Κηφισού 162,
121 31 Περιστέρι
Τηλ.: +30 210 5701352
Fax.: +30 210 5701357
BoschST@gr.bosch.com
www.boschsecurity.gr

Represented by