

# MIC Serie 400 Kamera

[www.boschsecurity.de](http://www.boschsecurity.de)



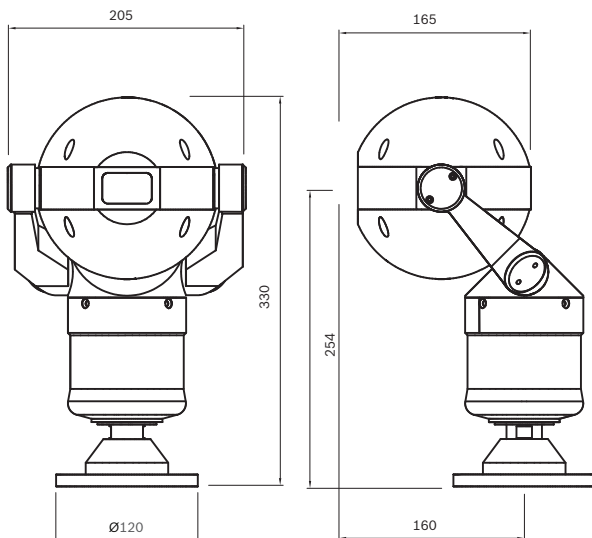
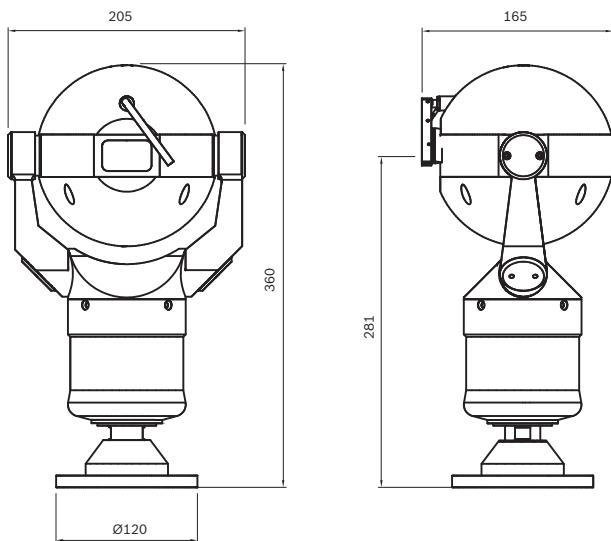
**BOSCH**  
Technik fürs Leben



- ▶ Branchenführende Schutzart IP 68
- ▶ Bürstenlose Motortechnologie
- ▶ Zahlreiche Montage- und Anzeigeoptionen
- ▶ Integrierte(r) Wischer/Heizung
- ▶ Multi-Protokollbetrieb

## Planungshinweise

## Abmessungen



## Bestellinformationen

## Zubehör/Erweiterungen

**MIC-24PSU-UL 24-VAC-Kameranetzteil**

Netzteil, 24 VAC, 50/60 Hz für MIC Serie Kameras

Bestellnummer	App.Schl.	VEPOS
<b>MIC-24PSU-UL   F.01U.133.033</b>	<b>4640</b>	<b>0533</b>

**MIC-115PSU-UL 115-VAC-Kameranetzteil**

Netzteil, 115 VAC, 60 Hz für MIC Serie Kameras

Bestellnummer	App.Schl.	VEPOS
<b>MIC-115PSU-UL   F.01U.133.030</b>		

**MIC-240PSU-UL 240-VAC-Kameranetzteil**

Netzteil, 240 VAC, 50 Hz für MIC Serie Kameras

Bestellnummer	App.Schl.	VEPOS
<b>MIC-240PSU-UL   F.01U.133.027</b>	<b>4640</b>	<b>0527</b>

**MIC-BP4 Biphase-Konverter**

Biphase-Konverter für Nicht-IR-Netzteile

Bestellnummer	App.Schl.	VEPOS
<b>MIC-BP4   F.01U.087.142</b>	<b>4640</b>	<b>0132</b>

**MIC-SPR Aufhängeblech**

Aluminiumpreisplatte für die Aufputz-Montage auf Mauerwerk – schwarze raue Lackoberfläche, RAL9005

Bestellnummer	App.Schl.	VEPOS
<b>MIC-SPR   F.01U.087.282</b>	<b>4640</b>	<b>0092</b>

**MIC-PMB Masthalterung**

Masthalterung (einschließlich 2x 455-mm-Edelstahl-Mastbänder für Mastdurchmesser von 75 bis 145 mm)

Bestellnummer	App.Schl.	VEPOS
<b>MIC-PMB   F.01U.087.283</b>	<b>4640</b>	<b>0083</b>

**MICUSB485CVTR2 USB-auf-RS485-Signalkonverter**

USB-auf-RS485-Signalkonverter für den Anschluss von MIC Serie Kameras an einen PC, im Lieferumfang der Kamera enthalten

Bestellnummer	App.Schl.	VEPOS
<b>MICUSB485CVTR2   F.01U.170.436</b>	<b>4970</b>	<b>0186</b>

**MIC-ALM Alarmkarte and Antriebsplatine für die Pumpe der Waschanlage**

Alarm mit 8 Eingängen und Antriebsplatine für Pumpe der Waschanlage für Netzteil (nicht für IR-Netzteil)

Bestellnummer	App.Schl.	VEPOS
<b>MIC-ALM   F.01U.087.243</b>	<b>4640</b>	<b>0133</b>

**UPA-2450-50 Stromversorgung, 220 V, 50 Hz**

Innenbereich, 220 VAC, 50 Hz Eingang; 24 VAC, 50-VA-Ausgang

Bestellnummer	App.Schl.	VEPOS
<b>UPA-2450-50   F.01U.076.157</b>	<b>4970</b>	<b>0057</b>

**UPA-2450-60 Stromversorgung, 120 V, 60 Hz**

Innenbereich, 120 VAC, 60 Hz Eingang; 24 VAC, 50-VA-Ausgang

Bestellnummer	App.Schl.	VEPOS
<b>UPA-2450-60   F01U076154</b>		

**MIC-2M-S 2 m langes abgeschirmtes FBAS-Kabel**

2 m langes abgeschirmtes FBAS-Kabel; stellt Strom-, Telemetrie-, und Videoanschlüsse von einer MIC Serie Kamera zu einem MIC Serie Netzteil

Bestellnummer	App.Schl.	VEPOS
<b>MIC-2M-S   F.01U.132.987</b>	<b>4640</b>	<b>0557</b>

**MIC-10M-S 10 m langes abgeschirmtes FBAS-Kabel**

10 m langes abgeschirmtes FBAS-Kabel; stellt Strom-, Telemetrie-, und Videoanschlüsse von einer MIC Serie Kamera zu einem MIC Serie Netzteil

Bestellnummer	App.Schl.	VEPOS
<b>MIC-10M-S   F.01U.132.988</b>	<b>4640</b>	<b>0558</b>

**MIC-20M-S 20 m langes abgeschirmtes FBAS-Kabel**

20 m langes abgeschirmtes FBAS-Kabel; stellt Strom-, Telemetrie-, und Videoanschlüsse von einer MIC Serie Kamera zu einem MIC Serie Netzteil

Bestellnummer	App.Schl.	VEPOS
<b>MIC-20M-S   F.01U.132.989</b>	<b>4640</b>	<b>0559</b>

**MIC-25M-S 25 m langes abgeschirmtes FBAS-Kabel**

25 m langes abgeschirmtes FBAS-Kabel; stellt Strom-, Telemetrie-, und Videoanschlüsse von einer MIC Serie Kamera zu einem MIC Serie Netzteil

Bestellnummer	App.Schl.	VEPOS
<b>MIC-25M-S   F.01U.132.990</b>	<b>4640</b>	<b>0560</b>

**MIC-WKT Waschanlagensatz**

Waschanlagensatz für Nicht-IR-Modelle der MIC Serie (einschl. Antriebsplatine für Pumpe der Waschanlage, Waschanlagendüse und Halterungen für Wandmontage und 4-Zoll- PCD-Basis)

Bestellnummer	App.Schl.	VEPOS
<b>MIC-WKT   F.01U.087.253</b>	<b>4640</b>	<b>0153</b>

**HAC-WAS05-20 24 VAC-Waschanlage**

24-VAC-Waschanlage 4 m 25 l

Bestellnummer	App.Schl.	VEPOS
<b>HAC-WAS05-20   F.01U.029.249</b>	<b>4970</b>	<b>9884</b>

**HAC-WAS30-50 230 VAC-Waschanlage**

230 VAC Waschanlage 30m 25l

Bestellnummer	App.Schl.	VEPOS
<b>HAC-WAS30-50   F.01U.029.251</b>	<b>4970</b>	<b>9886</b>

**Represented by:****Germany:**

Bosch Sicherheitssysteme GmbH  
Robert-Bosch-Ring 5 und 7  
85630 Grasbrunn  
Tel.: +49 (0)89 6290 0  
Fax:+49 (0)89 6290 1020  
de.securitysystems@bosch.com  
www.boschsecurity.de

**Weitere Produktinformationen:**

Bosch Sicherheitssysteme STDE  
Werner-Heisenberg-Strasse 16  
34123 Kassel  
Tel.: /Fax: +49 (0)561 89 08  
CCTV: -200/-299; Comm. -300/-399  
Einbruch/Brand/Access: -500/-199  
de.securitysystems@bosch.com  
www.bosch-sicherheitsprodukte.de

**Haus-ServiceRuf und NurseCall Schweiz:**

TeleAlarm SA - Bosch Group  
Rue du Pont 23  
CH - 2300 La Chaux-de-Fonds  
Weitere Informationen erhalten Sie unter:  
Telefon +41 32 327 25 40  
Telefax +41 32 327 25 41  
ch.securitysystems@bosch.com  
www.telealarm.ch