

LTC 14xx Serie Feststehende FlexiDome Kameras im Kuppelgehäuse

www.boschsecurity.de



BOSCH
Technik fürs Leben



- ▶ Feststehende Kameras in 64-mm-Kuppeln
- ▶ 1/4-Zoll-Format Standard- und hohe Auflösung
- ▶ Produktreihe mit allen Farbmodellen
- ▶ Erhältlich mit den Objektiven 2,1 mm, 3 mm oder 6 mm
- ▶ Alle Modelle mit verbessertem DSP

Die FlexiDome Kameras der Serie I und II sind kompakte Kameras in eleganten Überwachungskuppeln: FlexiDome I für Anwendungen mit Standardauflösung, FlexiDome II für Anwendungen mit hoher Auflösung. Die Hochleistungskameras mit 1/4-Zoll-Farb-CCD sind wahlweise mit integriertem Objektiv (2,1 mm, 3 mm oder 6 mm) für extrabreiten oder Standardbetrachtungswinkel erhältlich. Große AC-Spannungsbereiche bieten Flexibilität für PAL- und NTSC-Versionen

Die FlexiDome I und II Kameras können leicht auf Oberflächen wie Wänden oder Decken montiert werden und fügen sich elegant in Ihre Umgebung ein. Die leicht getönte Kuppel verbirgt die Kamera ohne wesentlichen Signalverlust. Mit ihren Möglichkeiten für 24-VAC-Stromversorgung und Zeilensynchronisierung reagiert die Kamera nicht empfindlich auf Farbinteraktion zwischen dem Verschluss und der Fluoreszenzbeleuchtung, was typischerweise bei Kameras mit DC-Stromversorgung der Fall ist. Mithilfe der leicht zugänglichen Schalter für Weißabgleich, Zeilensynchronisierung, Phasenanpassung und Gegenlichtkompensation stehen verschiedene Konfigurationsmöglichkeiten zur Verfügung. Die

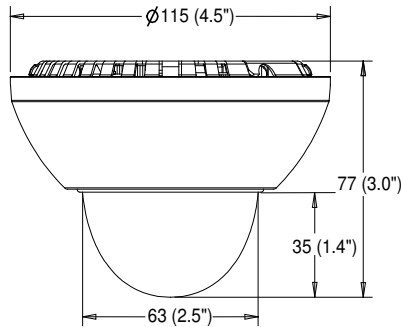
Blickrichtung der Kamera kann manuell angepasst werden, und die Kugelmontage garantiert eine stabile Kameraposition.

Die Gegenlichtkompensation und der große dynamische Bereich sowie die vielen weiteren Funktionen des Signalprozessors zur Bildverbesserung garantieren jederzeit einen optimalen Kontrast und ein klares Bild des Objektes. Verbesserte Bildqualität, Echtfarb-Wiedergabe und hervorragende Zuverlässigkeit machen diese Dome-Kamera zur idealen Lösung für Anwendungen in Gebäuden wie Einzelhandelsunternehmen, Spielstätten, Museen, Einkaufszentren, Banken und Hotellobbys.

Zertifikate und Zulassungen

Region	Zertifizierung
Europa	CE Declaration of Conformity

Planungshinweise



Abmessungen

Lieferumfang

Anzahl	Komponenten
1	LTC 14xx Serie Feststehende FlexiDome Kamera im Kuppelgehäuse mit Objektiv

Technische Daten

Elektrische Daten

Modelle:	FlexiDome I	
		Objektivtyp
	LTC 1411	2,1 mm F/2.0
	LTC 1412	3 mm F/2.0
	LTC 1413	6 mm F/2.0
	FlexiDome II	
	LTC 1421	2,1 mm F/2.0
	LTC 1422	3 mm F/2.0
	LTC 1423	6 mm F/2.0

Modellnr.	Spannungsbereich	Farbsysteme
LTC 141x/10, 142x/10	12 bis 28 VAC oder VDC	PAL
LTC 141x/20, 142x/20	12 bis 28 VAC oder VDC	NTSC

Die Leistung beträgt für alle Modelle 2 W.

Bildwandler: Interline-Transfer-CCD; 1/4-Zoll-Bildformat.

	FlexiDome I	FlexiDome II
Aktive Bildelemente:		
	PAL	500 (H) x 582 (V)
	NTSC	510 (H) x 492 (V)
		752 x 582 (H x V)
		768 (H) x 492 (V)

Horizontale Auflösung:

	Farbe	330 TVL	470 TVL
Signal-Rausch-Verhältnis (Min. AGC)		>46 dB	>48 dB
Autom. Verstärkungsregelung		18 dB	20 dB

Empfindlichkeit (3200 K):

	Nutzbare Bild (50 IRE)	Vollbild
Beleuchtung der Szene	4,5 Lux	22 Lux

F/2 Objektiv, 89,9 % Reflexion von der Szene

Elektronischer Verschluss

PAL-Modelle: 1/50 bis 1/100.000 s

NTSC-Modelle: 1/60 bis 1/100.000 s

Weißabgleich

Kontinuierliche Nachführung (ATW): 2500 K bis 9000 K.

Weißabgleichspeicherung (AWB): 2500 K bis 9000 K.

Videoausgabe: 1,0 V_{ss}, 75 Ohm.

Kantenanhebung: Horizontal und vertikal.

Synchronisierung

Zeilensynchronisierung (bei Wechselstrombetrieb): Synchronisiert die Kamera mit dem Nulldurchgang der Stromleitung für flimmerfreie vertikale Intervallumschaltung. Vertikale Phasenverzögerung kann extern angepasst werden (kontinuierlich), um eine vertikale Anpassung in mehrphasigen Stromanlagen zu ermöglichen.

Bedienelemente

Zeilensynchronisierung: wählbar Ein/Aus

Phasenanpassungsbereich: 330°

Weißabgleich: ATW oder AWB

Gegenlichtkompensation: Ein/Aus

Anschlüsse

Videoausgang: BNC

Stromversorgung: Klemmenbuchse, Stromanschlussklemmen sind vom Videoausgang galvanisch getrennt

Mechanische Daten

Kabeleinführung: Interne Anschlüsse

Montage

Befestigung an Wand oder Decke.

Einstellbare Kameraposition: 360° horiz., 70° vert., 360° Drehung

Betrachtungswinkel: 2,1-mm-Objektiv – 90° horiz., 68° vert.

Betrachtungswinkel: 3-mm-Objektiv – 53° horiz., 38° vert.

Betrachtungswinkel: 6-mm-Objektiv – 36° horiz., 27° vert.

Aufbau/Farbe

Polycarbonat(PC)-Kuppel auf gegossenem PC/ABS-Gehäuse

Abmessungen: 115 mm (Durchmesser) x 77 mm (Höhe)

Gewicht: 0,4 kg

Umgebungsbedingungen

Für Betrieb in geschlossenen Räumen.

Betriebstemperatur	-10 °C bis +45 °C
Lagertemperatur	-25 °C bis +70 °C
Luftfeuchtigkeit	0 % bis 93 %, nicht kondensierend

Elektromagnetische Verträglichkeit

EMV-Anforderungen	CE-Beständigkeit, CE-Emission Klasse B, FCC Klasse B
Sicherheit	CE, UL, cUL

Bestellinformationen

LTC 1411/10 FlexiDome I

1/4-Zoll-PAL-Farbkamera, 330 TVL, 12 VDC/24 VAC, 50 Hz, mit fest eingestellter 2,1 mm Blende

Bestellnummer App.Schl. VEPOS
LTC1411/10 | F.01U.021.032 4970 7199

LTC 1411/20 FlexiDome I

1/4-Zoll-NTSC-Farbkamera, 330 TVL, 12 VDC/24 VAC, 60 Hz, mit fest eingestellter 2,1 mm Blende

Bestellnummer App.Schl. VEPOS
LTC1411/20 | F.01U.013.002

LTC 1412/10 FlexiDome I

1/4-Zoll-PAL-Farbkamera, 330 TVL, 12 VDC/24 VAC, 50 Hz, mit fest eingestellter 3 mm Blende

Bestellnummer App.Schl. VEPOS
LTC1412/10 | F.01U.021.033 4970 7200

LTC 1412/20 FlexiDome I

1/4-Zoll-NTSC-Farbkamera, 330 TVL, 12 VDC/24 VAC, 60 Hz, mit fest eingestellter 3 mm Blende

Bestellnummer App.Schl. VEPOS
LTC1412/20 | F.01U.021.034

LTC 1413/10 FlexiDome I

1/4-Zoll-PAL-Farbkamera, 330 TVL, 12 VDC/24 VAC, 50 Hz, mit fest eingestellter 6 mm Blende

Bestellnummer App.Schl. VEPOS
LTC1413/10 | F.01U.021.035 4970 7201

LTC 1413/20 FlexiDome I

1/4-Zoll-NTSC-Farbkamera, 330 TVL, 12 VDC/24 VAC, 60 Hz, mit fest eingestellter 6 mm Blende

Bestellnummer App.Schl. VEPOS
LTC1413/20 | F.01U.021.036

LTC 1421/10 FlexiDome II

1/4-Zoll-PAL-Farbkamera, 470 TVL, 12 VDC/24 VAC, 50 Hz, mit fest eingestellter 2,1 mm Blende

Bestellnummer App.Schl. VEPOS
LTC1421/10 | F.01U.021.037 4970 7202

LTC 1421/20 FlexiDome II

1/4-Zoll-NTSC-Farbkamera, 470 TVL, 12 VDC/24 VAC, 60 Hz, mit fest eingestellter 2,1 mm Blende

Bestellnummer App.Schl. VEPOS
LTC1421/20 | F.01U.005.513

LTC 1422/10 FlexiDome II

1/4-Zoll-PAL-Farbkamera, 470 TVL, 12 VDC/24 VAC, 50 Hz, mit fest eingestellter 3 mm Blende

Bestellnummer App.Schl. VEPOS
LTC1422/10 | F.01U.021.038 4970 7203

LTC 1422/20 FlexiDome II

1/4-Zoll-NTSC-Farbkamera, 470 TVL, 12 VDC/24 VAC, 60 Hz, mit fest eingestellter 3 mm Blende

Bestellnummer App.Schl. VEPOS
LTC1422/20 | F.01U.021.039

LTC 1423/10 FlexiDome II

1/4-Zoll-PAL-Farbkamera, 470 TVL, 12 VDC/24 VAC, 50 Hz, mit fest eingestellter 6 mm Blende

Bestellnummer App.Schl. VEPOS
LTC1423/10 | F.01U.021.040 4970 7204

LTC 1423/20 FlexiDome II

1/4-Zoll-NTSC-Farbkamera, 470 TVL, 12 VDC/24 VAC, 60 Hz, mit 6 mm Varifokalobjektiv

Bestellnummer App.Schl. VEPOS
LTC1423/20 | F.01U.021.041

Represented by:

Germany:
Bosch Sicherheitssysteme GmbH
Robert-Bosch-Ring 5 und 7
85630 Grasbrunn
Tel.: +49 (0)89 6290 0
Fax: +49 (0)89 6290 1020
de.securitysystems@bosch.com
www.boschsecurity.de

Weitere Produktinformationen:
Bosch Sicherheitssysteme STDE
Werner-Heisenberg-Strasse 16
34123 Kassel
Tel.: /Fax: +49 (0)561 89 08
CCTV: -200/-299; Comm. -300/-399
Einbruch/Brand/Access: -500/-199
de.securitysystems@bosch.com
www.bosch-sicherheitsprodukte.de

Haus-ServiceRuf und NurseCall Schweiz:
TeleAlarm SA - Bosch Group
Rue du Pont 23
CH - 2300 La Chaux-de-Fonds
Weitere Informationen erhalten Sie unter:
Telefon +41 32 327 25 40
Telefax +41 32 327 25 41
ch.securitysystems@bosch.com
www.telealarm.ch