

# VDN-498 Serie FlexiDome 2X Dome-Kamera

[www.boschsecurity.de](http://www.boschsecurity.de)



**BOSCH**  
Technik fürs Leben



- ▶ 20-Bit-Bildverarbeitungstechnologie
- ▶ CCD-Sensor mit großem Dynamikbereich
- ▶ Dynamic Engine mit Smart BLC (Intelligente Gegenlichtkompensation)
- ▶ Verbesserte Detaildarstellung
- ▶ Echte Tag/Nacht-Kamera mit schaltbarem Filter

Die FlexiDome 2X Tag/Nachtkamera ist die ultimative Lösung für praktisch jede Art von Innen- oder Außeneinsatz. Die schlagfeste Dome-Kamera ist ausgestattet mit einem 1/3-Zoll-CCD-Sensor mit großem Dynamikbereich und verfügt über eine moderne digitale 20-Bit-Signalverarbeitung, wodurch eine herausragende Bildqualität sichergestellt wird. Die 20-Bit-Bildverarbeitung verstärkt die Empfindlichkeit, und die 2X-Dynamic erweitert den dynamischen Bereich. Mit dieser einzigartigen Kombination sind selbst bei schwierigen Lichtverhältnissen schärfere, detailliertere Bilder mit einer exzellenten Genauigkeit in Bezug auf die Farbwiedergabe möglich.

Das Aluminiumgussgehäuse, die Polycarbonat-Kuppel und der gehärtete Inneneinsatz können einer Kraft von rund 55 kg standhalten. In dem Gehäuse sind die Kamera mit allen Funktionen und das integrierte Varifokalobjektiv enthalten. Diese Kameras sind gemäß dem Schutzart IP66 (NEMA 4X) wasser- und staubgeschützt und somit ideal für den Außeneinsatz geeignet. Das Kameragehäuse bietet zusätzlichen

Schutz, wie er für die Verwendung in Schulen, Banken, Gefängnissen, Parkhäusern, im Einzelhandel oder in gewerblich genutzten Gebäuden erforderlich ist.

Da die Kameras komplett vormontiert und einsatzbereit geliefert werden, sind sie schnell und einfach zu installieren. Mithilfe des Schwenk-/Neige-/Drehmechanismus können die Installationstechniker das gewünschte Blickfeld exakt auswählen. Es gibt verschiedenste Möglichkeiten der Befestigung, darunter Aufputz-, 4S- (USA), Wand-, Eck- und Zwischendeckenmontage. Mit ihrem kompakten, schlanken Design fügen sie sich harmonisch in jede Umgebung ein.

Die FlexiDome 2X Kamera stellt eine ideale Lösung für zahlreiche Überwachungseinrichtungen dar, selbst bei schwierigsten Lichtverhältnissen. Die Tag/Nachtfunktion gewährleistet zu jeder Zeit die beste Bildqualität. Die Kamera schaltet je nach Lichtverhältnissen automatisch vom Farb- in den Schwarzweiß-Modus.

Alle FlexiDome Kameras sind bei Lieferung sofort betriebsbereit. In der Kamera sind sechs verschiedene vorprogrammierte Betriebsarten gespeichert. Je nach Anwendung können Sie eine geeignete Betriebsart auswählen, um optimale Leistungen zu erzielen.

## Funktionsbeschreibung

### Details auch bei extremsten Lichtverhältnissen

Unter schwierigen Lichtverhältnissen kann der Unterschied zwischen den hellsten und dunkelsten Bereichen einer Szene oft extrem sein. Um unter solchen Umständen ein klares Bild liefern zu können, werden vom CCD-Sensor in der FlexiDome 2X zwei Bilder erzeugt: eine Langzeitbelichtung, die Details in den dunkelsten Bereichen der Szene auflöst, und eine Kurzzeitbelichtung, bei der Details in den hellsten Bereichen der Szene aufgelöst werden. Der digitale Signalprozessor (DSP) der FlexiDome 2X kombiniert diese beiden mit unterschiedlichen Verschlusszeiten aufgenommenen Bilder. Dabei werden Pixel aus jeder Belichtungsvariante gemischt, um möglichst detaillierte Bilder zu erzeugen.

### 20-Bit-Bildverarbeitungstechnologie

Durch die hochpräzise digitale Signalverarbeitungstechnologie werden Details sowohl in den hellen als auch in den dunklen Bildbereichen optimal dargestellt. Durch die Kombination von 20-Bit-Bildverarbeitung und großem Dynamikbereich gibt die FlexiDome 2X selbst bei starkem Gegenlicht alle im Bild enthaltenen Informationen optimal wieder.

### Großer Dynamikbereich

Dank des überragend hohen Dynamikbereichs bei allen Lichtverhältnissen werden auch Details angezeigt, die bisher verborgen blieben.

### 2X-Dynamic und Smart BLC

Mit der 2X-Dynamic-Technologie werden Bilder Pixel für Pixel analysiert, sodass der Benutzer von außerordentlich detailreichen Informationen profitiert. Schalten Sie die Smart BLC (Intelligente Gegenlichtkompensation) ein, um Bilder automatisch zu kompensieren. Eine aufwändige Einrichtung ist nicht notwendig, und der Dynamikbereich wird dabei nicht beeinträchtigt.

### Verbesserte Detaildarstellung

Leistungsmerkmale wie Auto Black und Sharpness sorgen für eine weitere Verbesserung der Detailgenauigkeit auf Pixelebene in einer Szene.

### Tag/Nachtmodus

Der Tag/Nachtmodus bietet dank einer erhöhten IR-Empfindlichkeit eine verbesserte Nachtsicht. Der IR-Filter schaltet bei sich ändernden Lichtverhältnissen bzw. über den Alarmeingang automatisch vom Farb- in den Schwarzweiß-Modus. Der Filter kann über den Alarmeingang, das Kameramenu oder die koaxiale Bilinx-Steuerschnittstelle manuell umgeschaltet werden. Der IR-Sensor hinter dem Objektiv verbessert die Stabilität im Schwarzweiß-Modus, da er das

Zurückkehren in den Farbmodus verhindert, wenn die IR-Beleuchtung dominant ist. Auch der IR-Kontrast wird gemessen und verwendet, um reflektiertes IR-Licht im Außeneinsatz zu verarbeiten.

### Privatzonenausblendung

Bestimmte Teile einer Szene können mithilfe von vier verschiedenen Privatzonen ausgeblendet werden. Sie haben die Möglichkeit, jeden Teil einer Szene durch Vorprogrammierung auszublenden.

### Default Shutter

Mit Default Shutter werden bei ausreichend guten Lichtverhältnissen Objekte erfasst, die sich schnell bewegen. Wenn jedoch weniger Licht vorhanden ist und andere Anpassungen nicht mehr zur Verfügung stehen, wird die Standardeinstellung für die Verschlusszeiten wiederhergestellt, um die gewohnt ausgezeichnete Empfindlichkeit beizubehalten.

### Bilinx-Technologie

Bilinx ist eine Funktion zur bidirektionalen Kommunikation, die über das Videosignal aller Bosch FlexiDome Kameras kommuniziert. Techniker können über das Videokabel an jedem Ort den Status überprüfen, Kameraeinstellungen ändern und sogar Firmware aktualisieren. Bilinx verringert die Wartungs- und Installationszeit, bietet exaktere Einrichtungs- und Anpassungsmöglichkeiten und verbessert die Gesamtleistung. Darüber hinaus überträgt Bilinx auch Warn- und Statusmeldungen über das Standard-Videokabel. Ohne zusätzliche Installationsschritte wird so erhöhte Leistung geboten.

### Einfache Installation

Verschiedene Leistungsmerkmale machen die Installation zu einem Kinderspiel:

- Videoanschluss über BNC an freie Kabelenden
- Stromanschluss an freie Kabelenden
- Ein integrierter Bildmuster-generator erzeugt Signale zur Prüfung von Kabeln sowie zur Fehlersuche.
- Ein mehrsprachiges On-Screen-Display (OSD) erweitert die Einsatzmöglichkeiten.

### Programmierbare Modi

Sechs voneinander unabhängige Modi sind für typische Anwendungsbereiche vorprogrammiert, können jedoch für bestimmte Situationen auch frei programmiert werden. Über Bilinx oder den Alarmeingang kann ganz einfach zwischen den Modi gewechselt werden.

### Hocheffizient

Die zulässige Betriebstemperatur wird durch eine hocheffiziente Stromversorgung erhöht.

### Videobewegungserkennung

Mithilfe des integrierten Video-Bewegungsmelders können Sie einen programmierbaren Bereich mit unabhängig einstellbarer Empfindlichkeit auswählen. Ein integrierter Änderungsmelder für globale Szenen minimiert Fehlalarme durch plötzliche Änderungen in den Beleuchtungsbedingungen wie Ein- oder Ausschalten der Innen- oder Sicherheitsbeleuchtung.

Wenn eine Bewegung erkannt wird, können Alarme im Videosignal angezeigt und eine Alarmmeldung über Bilinix übertragen werden.

**SensUp Dynamic**

Durch Steigerung der Integrationszeit auf dem CCD um den Faktor 10 wird die effektive Empfindlichkeit erheblich verbessert. Dies ist besonders hilfreich, wenn nur Mondlicht als Lichtquelle zur Verfügung steht.

**Objektivoptionen**

Mit der FlexiDome 2X Dome-Kamera müssen Sie keine Kompromisse mehr zwischen der Überwachung der Szene und einem ansprechenden Äußeren eingehen. Es steht Ihnen die größte Auswahl an Objektiven zur Verfügung. Für einen großen Überwachungsbereich wählen Sie Objektive zwischen 2,8 bis 10 mm, für einen Standardüberwachungsbereich Varifokalobjektive 9 bis 22 mm oder für eine Vorhangüberwachung 6 bis 50 mm.

**Typische Einsatzbereiche**

- Eingangsbereich/Lobby mit Glasflächen
- Lagerhäuser und Laderampen
- Gefängnisse und Justizvollzugsanstalten
- Flughafenstandorte, z. B.:
  - Gepäckabfertigung
  - Kraftstoff- und Ausrüstungslager
- Stadien

**Zertifikate und Zulassungen**

**Elektromagnetische Kompatibilität**

Emissionen	EN 55022 Klasse B, FCC Teil 15 Klasse B, EN 6100-3, EN 50121-4
Störfestigkeit	EN 50130-4 (CE), EN 50121-4 (CE)
Vibration	IEC60068-2-6

**Sicherheit**

UL1950-1, CSA 22.2 Nr. 950-1, EN 60950-1 (CE), UL60950, CAN/CSA Nr. 60950

Region	Zertifizierung
Europa	CE Konformitätserklärung
	CE
USA	UL
	FCC Declaration of Conformity

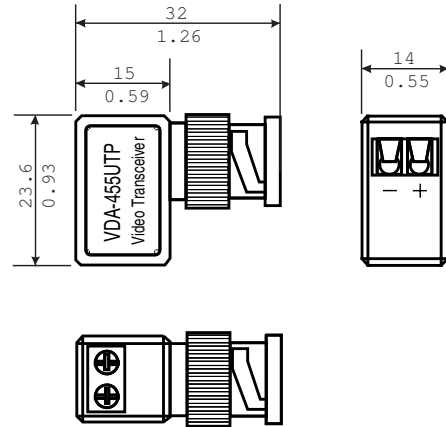
**Planungshinweise**

**Modellübersicht FlexiDome 2X**

Modell	Standard	Objektiv
VDN-498V03-11	PAL	2,8 bis 10 mm F1.2
VDN-498V03-21	NTSC	2,8 bis 10 mm F1.2
VDN-498V06-11	PAL	6 bis 50 mm F1.6

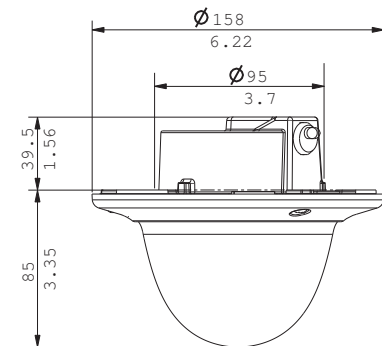
VDN-498V06-21	NTSC	6 bis 50 mm F1.6
VDN-498V09-11	PAL	9 bis 22 mm F1.4
VDN-498V09-21	NTSC	9 bis 22 mm F1.4

**BNC an UTP-Transceiver**



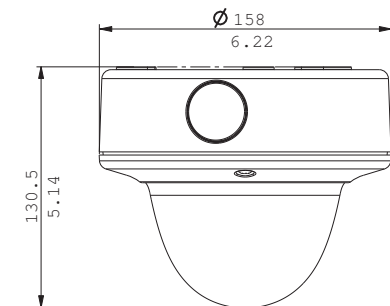
Abmessungen in mm (Zoll)

**Unterputz-Montage**



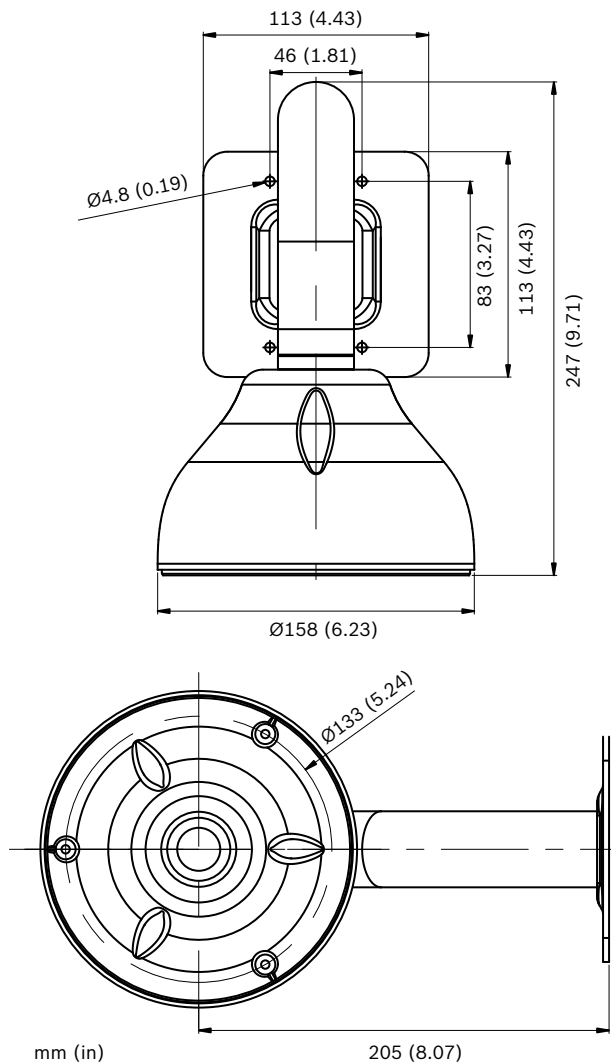
Abmessungen in mm (Zoll)

**VDA-455SMB Aufputz-Anschlusskasten**

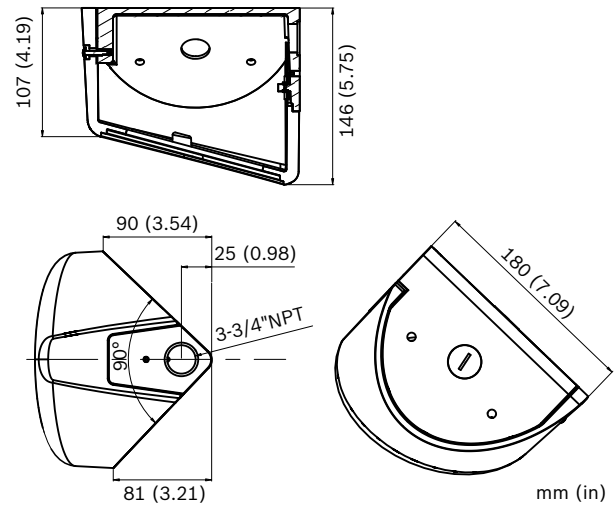


Abmessungen in mm (Zoll) für Aufputz-Montage

**VDA-WMT-DOME – Wandhalterung für hängende Montage**



**VDA-CMT-DOME – Eckenhalterung**



**Technische Daten**

**Elektrische Daten**

Modellnr.	Nennspannung	Nennfrequenz
VDN-498V03/11	24 VAC ±10 % 12 VDC ±10 %	50 Hz
VDN-498V06/11	24 VAC ±10 % 12 VDC ±10 %	50 Hz
VDN-498V09/11	24 VAC ±10 % 12 VDC ±10 %	50 Hz
VDN-498V03/21	24 VAC ±10 % 12 VDC ±10 %	60 Hz
VDN-498V06/21	24 VAC ±10 % 12 VDC ±10 %	60 Hz
VDN-498V09/21	24 VAC ±10 % 12 VDC ±10 %	60 Hz

Leistungsaufnahme	400 mA (12 VDC) 350 mA (24 VAC)
-------------------	------------------------------------

CCD-Typ	1/3 Zoll Interline, WDR mit Dualverschluss
---------	--

Aktive Pixel	
PAL-Modell:	752 x 582
NTSC-Modell	768 x 494

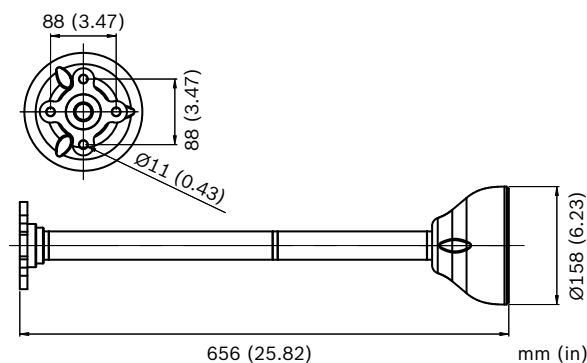
**Empfindlichkeit** (3200 K, Szenenreflexion 89 %, Übertragung 68 %)

	Vollbild (100 IRE)	Nutzbare Bild (50 IRE)	Nutzbare Bild (30 IRE)
--	--------------------	------------------------	------------------------

**VDN-498V03 (F1.2)**

Farbe	2,48 lx	0,621 lx	0,28 lx
Farbe + SensUp 10x	0,248 lx	0,062 lx	0,028 lx

**VDA-PMT-DOME – Hängende Rohrhalterung**



Schwarzweiß	1,01 lx	0,23 lx	0,099 lx
Schwarzweiß + SensUp 10x	0,1 lx	0,023 lx	0,0099 lx

**VDN-498V06 (F1.6)**

Farbe	3,53 lx	0,90 lx	0,42 lx
Farbe + SensUp 10x	0,353 lx	0,09 lx	0,042 lx
Schwarzweiß	1,43 lx	0,35 lx	0,14 lx
Schwarzweiß + SensUp 10x	0,14 lx	0,03 lx	0,014 lx

**VDN-498V09 (F1.4)**

Farbe	2,7 lx	0,69 lx	0,321 lx
Farbe + SensUp 10x	0,27 lx	0,069 lx	0,032 lx
Schwarzweiß	1,1 lx	0,27 lx	0,11 lx
Schwarzweiß + SensUp 10x	0,11 lx	0,027 lx	0,011 lx

Horizontale Auflösung	540 TVL
Signal-Rausch-Verhältnis	> 50 dB
Videoausgang	Composite Video 1 Vss, 75 Ohm
Synchronisierung	Interne Zeilensynchronisierung
Verschluss	Auto (1/50 [1/60] bis 1/10.000) wählbar Auto (1/50 [1/60] bis 1/50.000) automatisch flimmerfrei, fest wählbar
Sensitivity up (Empfindlichkeit hoch)	Einstellbar von Aus bis 10x
Tag/Nacht	Farbe, Schwarzweiß, Auto
Auto Black	Automatisch kontinuierlich, Aus
Dynamic Engine (Dynamikerhöhung)	XF-Dynamic, 2X-Dynamic, SmartBLC
Dynamikbereich	120 dB (20-Bit-Bildverarbeitung)
Dynamische Rauschunterdrückung	Auto, Ein/Aus wählbar
Schärfe	Wählbar: Optimierung der Bildschärfe
SmartBLC	Ein (einschließlich 2X-Dynamic)/Aus
AGC	Wählbar: AGC Ein oder Aus (0 bis 30 dB)
Invertieren von Helligkeitsspitzen	Ein/Aus

Weißabgleich	ATW, ATWHold und manuell (2500 bis 10.000 K)
Alarmausgang	Bewegungsmelder oder Bilinx
Synchronisierung	Interne oder Zeilensynchronisierung
Kamera-ID	17 Zeichen editierbarer Text, Position wählbar
Bildmuster-generator	Farbleisten 100 %, Grauskala 11-fach, Sawtooth 2H (Sägezahn 2H), Schachbrettmuster, Kreuzschraffur, UV-Ebene
Modi	6 voreingestellte, programmierbare Modi
Fernbedienung	Bidirektionale Bilinx-Koaxialkommunikationstechnik
Videobewegungserkennung	Ein Bereich, vollständig programmierbar
Privatzonenausblendung	Vier unabhängige Bereiche, vollständig programmierbar
Bedienelemente	On-Screen-Display (OSD) mit Menüführung (mehrsprachig)

**Optische Daten**

Varifokal	Manuelle Zoom- und Fokuseinstellung
Blendensteuerung	Automatische Blendenregelung
Betrachtungswinkel	
2,8 bis 10 mm	Weitwinkel 100,8 x 73,7° (H x V) Tele 28,5° x 21,4° (H x V)
9 bis 22 mm	Weitwinkel: 31,2° x 22,8° (H x V) Tele: 12,8° x 9,6° (H x V)
6 bis 50 mm	Weitwinkel: 43,4° x 32,4° (H x V) Tele: 5,8° x 4,4° (H x V)

**Mechanische Daten**

Abmessungen	Siehe Zeichnungen
Gewicht	740 g
Befestigung	Unter Putz auf hohlen Montageflächen mit drei (3) Schrauben in einem 4S-Schaltkasten
Farbe	Weißer Zierring (RAL9010) mit schwarzem Inneneinsatz
Einstellbereich	Schwenkbereich 360°, Neigebereich 90°, Drehwinkel ±90°
Dome-Kuppel	Klares Polycarbonat mit kratzfester Beschichtung mit UV-Schutz
Zierring	Aluminium

**Umgebungsbedingungen**

Betriebstemperatur, Standard (bei ausgeschaltetem Heizelement)	-30 °C bis +55 °C
Betriebstemperatur (bei eingeschaltetem Heizelement)	-50 °C bis +55 °C
Lagertemperatur	-55 °C bis +70 °C
Luftfeuchtigkeit (Betrieb)	5 % bis 93 %
Luftfeuchtigkeit (Lagerung)	Bis zu 98 % relative Luftfeuchtigkeit
Stoßschutz	IEC 60068-2-75 Test Eh, 50 J; EN 50102, übersteigt IK10
Wasser-/Staubschutz	IP66 und NEMA 4X

**Bestellinformationen****VDN-498V03-11 Schlagfestes Tag/Nacht 2X-Modell**

1/3-Zoll WDR, PAL Tag/Nachtkamera, 540 TVL,  
12 VDC/24 VAC, 50 Hz, mit 2,8-10 mm F1.2  
Varifokalobjektiv, Weiß

Bestellnummer App.Schl. VEPOS  
**VDN-498V03-11 | F.01U.080.949 4970 0159**

**VDN-498V03-21 Schlagfestes Tag/Nacht 2X-Modell**

1/3-Zoll WDR, NTSC Tag/Nachtkamera, 540 TVL,  
12 VDC/24 VAC, 60 Hz mit 2,8-10 mm F1.2  
Varifokalobjektiv, Weiß

Bestellnummer App.Schl. VEPOS  
**VDN-498V03-21 | F.01U.080.950**

**VDN-498V06-11 Schlagfestes Tag/Nacht 2X-Modell**

1/3 Zoll WDR, PAL Tag/Nachtkamera, 540 TVL,  
12 VDC/24 VAC, 50 Hz, mit 6 bis 50 mm  
F1.6 Varifokalobjektiv, Weiß

Bestellnummer App.Schl. VEPOS  
**VDN-498V06-11 | F.01U.164.796 4970 0196**

**VDN-498V06-21 Schlagfestes Tag/Nacht 2X-Modell**

1/3 Zoll WDR, NTSC Tag/Nachtkamera, 540 TVL,  
12 VDC/24 VAC, 60 Hz, mit 6 bis 50 mm  
F1.6 Varifokalobjektiv, Weiß

Bestellnummer App.Schl. VEPOS  
**VDN-498V06-21 | F.01U.164.797**

**VDN-498V09-11 Schlagfestes Tag/Nacht 2X-Modell**

1/3-Zoll WDR, PAL Tag/Nachtkamera, 540 TVL,  
12 VDC/24 VAC, 50 Hz, mit 9-22 mm  
F1.4 Varifokalobjektiv, Weiß

Bestellnummer App.Schl. VEPOS  
**VDN-498V09-11 | F.01U.080.953 4970 0163**

**VDN-498V09-21 Schlagfestes Tag/Nacht 2X-Modell**

1/3-Zoll WDR, NTSC Tag/Nachtkamera, 540 TVL,  
12 VDC/24 VAC, 60 Hz, mit 9-22 mm  
F1.4 Varifokalobjektiv, Weiß

Bestellnummer App.Schl. VEPOS  
**VDN-498V09-21 | F.01U.080.954**

**VDN-498V03-11S Schlagfestes Tag/Nacht 2X-Modell, Aufputz-Montage**

1/3-Zoll WDR, PAL Tag/Nachtkamera, 540 TVL,  
12 VDC/24 VAC, 50 Hz, mit 2,8-10 mm  
F1.2 Varifokalobjektiv, Weiß, Aufputz-Montage

Bestellnummer App.Schl. VEPOS  
**VDN-498V03-11S | F.01U.080.959**

**VDN-498V03-21S Schlagfestes Tag/Nacht 2X-Modell, Aufputz-Montage**

1/3-Zoll WDR, NTSC Tag/Nachtkamera, 540 TVL,  
12 VDC/24 VAC, 60 Hz, mit 2,8-10 mm  
F1.2 Varifokalobjektiv, Weiß, Aufputz-Montage

Bestellnummer App.Schl. VEPOS  
**VDN-498V03-21S | F.01U.080.960**

**VDN-498V06-11S Schlagfestes Tag/Nacht 2X-Modell, Aufputz-Montage**

1/3 Zoll WDR, PAL Tag/Nachtkamera, 540 TVL,  
12 VDC/24 VAC, 50 Hz, mit 6 bis 50 mm  
F1.6 Varifokalobjektiv, Weiß, Aufputz-Montage

Bestellnummer App.Schl. VEPOS  
**VDN-498V06-11S | F.01U.164.798**

**VDN-498V06-21S Schlagfestes Tag/Nacht 2X-Modell, Aufputz-Montage**

1/3 Zoll WDR, NTSC Tag/Nachtkamera, 540 TVL,  
12 VDC/24 VAC, 60 Hz, mit 6 bis 50 mm  
F1.6 Varifokalobjektiv, Weiß, Aufputz-Montage

Bestellnummer App.Schl. VEPOS  
**VDN-498V06-21S | F.01U.164.799**

**VDN-498V09-11S Schlagfestes Tag/Nacht 2X-Modell, Aufputz-Montage**

1/3-Zoll WDR, PAL Tag/Nachtkamera, 540 TVL,  
12 VDC/24 VAC, 50 Hz, mit 9-22 mm  
F1.4 Varifokalobjektiv, Weiß, Aufputz-Montage

Bestellnummer App.Schl. VEPOS  
**VDN-498V09-11S | F.01U.080.963**

**VDN-498V09-21S Schlagfestes Tag/Nacht 2X-Modell, Aufputz-Montage**

1/3-Zoll WDR, NTSC Tag/Nachtkamera, 540 TVL,  
12 VDC/24 VAC, 60 Hz, mit 9-22 mm  
F1.4 Varifokalobjektiv, Weiß, Aufputz-Montage

Bestellnummer App.Schl. VEPOS  
**VDN-498V09-21S | F.01U.080.964**

**Zubehör/Erweiterungen****VDA-455UTP**

Adapter für UTP-Ausgang (verdrillt)

Bestellnummer App.Schl. VEPOS  
**VDA-455UTP | F.01U.026.705 4970 8513**

**S1460 Service-/Monitorkabel**

2,5-mm-Anschluss auf BNC für Analog- und IP-Kameras,  
1 m

Bestellnummer	App.Schl.	VEPOS
<b>S1460   F.01U.500.418</b>	<b>4970</b>	<b>7207</b>

**UPA-2450-60 Stromversorgung, 120 V, 60 Hz**

Innenbereich, 120 VAC, 60 Hz Eingang; 24 VAC, 50-VA-  
Ausgang

Bestellnummer	App.Schl.	VEPOS
<b>UPA-2450-60   F01U076154</b>		

**UPA-2450-50 Stromversorgung, 220 V, 50 Hz**

Innenbereich, 220 VAC, 50 Hz Eingang; 24 VAC, 50-VA-  
Ausgang

Bestellnummer	App.Schl.	VEPOS
<b>UPA-2450-50   F.01U.076.157</b>	<b>4970</b>	<b>0057</b>

**VDA-455TBL Getönte Kuppel**

Getönte Kuppel für FlexiDome Serie

Bestellnummer	App.Schl.	VEPOS
<b>VDA-455TBL   F.01U.090.268</b>	<b>4970</b>	<b>0148</b>

**VDA-455CBL Durchsichtige Kuppel**

Durchsichtige Kuppel für FlexiDome Serie

Bestellnummer	App.Schl.	VEPOS
<b>VDA-455CBL   F.01U.090.269</b>	<b>4970</b>	<b>0149</b>

**EX12LED-3BD-8M Infrarot-Strahler**

EX12LED IR-Strahler, 850 nm, 30°-Abstrahlwinkel

Bestellnummer	App.Schl.	VEPOS
<b>EX12LED-3BD-8M   F.01U.172.643</b>	<b>4640</b>	<b>0475</b>

**EX12LED-3BD-8W Infrarot-Strahler**

EX12LED, IR-Strahler, 850 nm, 60°-Abstrahlwinkel

Bestellnummer	App.Schl.	VEPOS
<b>EX12LED-3BD-8W   F.01U.172.644</b>	<b>4640</b>	<b>0477</b>

**EX12LED-3BD-9M Infrarot-Strahler**

EX12LED IR-Strahler, 940 nm, 30°-Abstrahlwinkel

Bestellnummer	App.Schl.	VEPOS
<b>EX12LED-3BD-9M   F.01U.172.645</b>	<b>4640</b>	<b>0476</b>

**EX12LED-3BD-9W Infrarot-Strahler**

EX12LED, IR-Strahler, 940 nm, 60°-Abstrahlwinkel

Bestellnummer	App.Schl.	VEPOS
<b>EX12LED-3BD-9W   F.01U.172.646</b>	<b>4640</b>	<b>0478</b>

**VDA-WMT-DOME Wandhalterung für Hängemontage**

Wandhalterung für die Hängemontage von FlexiDome  
Kameras

Bestellnummer	App.Schl.	VEPOS
<b>VDA-WMT-DOME   F.01U.167.450</b>	<b>4970</b>	<b>0250</b>

**VDA-CMT-DOME Halterung für Eckenmontage**

Halterung für Eckenmontage von FlexiDome Kameras

Bestellnummer	App.Schl.	VEPOS
<b>VDA-CMT-DOME   F.01U.167.533</b>	<b>4970</b>	<b>0253</b>

**VDA-PMT-DOME Halterung für hängende Rohrmontage**

Halterung für hängende Rohrmontage von FlexiDome  
Kameras

Bestellnummer	App.Schl.	VEPOS
<b>VDA-PMT-DOME   F.01U.167.532</b>	<b>4970</b>	<b>0252</b>

**Software Erweiterungen****VP-CFGSFT Konfigurationssoftware**

für Kameras mit Bilinx, einschließlich VP-USB-Adapter

Bestellnummer	App.Schl.	VEPOS
<b>VP-CFGSFT   F.01U.500.481</b>	<b>4970</b>	<b>7212</b>

**Represented by:**

**Germany:**  
Bosch Sicherheitssysteme GmbH  
Robert-Bosch-Ring 5 und 7  
85630 Grasbrunn  
Tel.: +49 (0)89 6290 0  
Fax: +49 (0)89 6290 1020  
de.securitysystems@bosch.com  
www.boschsecurity.de

**Weitere Produktinformationen:**  
Bosch Sicherheitssysteme STDE  
Werner-Heisenberg-Strasse 16  
34123 Kassel  
Tel.: /Fax: +49 (0)561 89 08  
CCTV: -200/-299; Comm. -300/-399  
Einbruch/Brand/Access: -500/-199  
de.securitysystems@bosch.com  
www.bosch-sicherheitsprodukte.de

**Haus-ServiceRuf und NurseCall Schweiz:**  
TeleAlarm SA - Bosch Group  
Rue du Pont 23  
CH - 2300 La Chaux-de-Fonds  
Weitere Informationen erhalten Sie unter:  
Telefon +41 32 327 25 40  
Telefax +41 32 327 25 41  
ch.securitysystems@bosch.com  
www.telealarm.ch