

# LTC 0495 DinionXF Serie Tag/Nacht-Kameras

www.boschsecurity.de



**BOSCH**  
Technik fürs Leben



- ▶ 15-Bit-DSP-Technologie
- ▶ Hohe Empfindlichkeit
- ▶ Mechanisches Umschalten des IR-Filters für IR-Empfindlichkeit bei Nachtbetrieb
- ▶ XF-Dynamic für eine unübertroffene Dynamik
- ▶ Bilinx-Kommunikation für Ferneinrichtung und -steuerung

Die LTC 0495 Serie Hochleistungs-Tag/Nacht-Kamera mit 1/3-Zoll-Digital-CCD gewährleistet jederzeit beste Bildqualität. Die Kamera schaltet je nach Lichtverhältnissen automatisch vom Farb- in den Schwarzweiß-Modus.

Dank der einzigartigen Kombination der 15-Bit-Bildverarbeitungstechnologie für verbesserte Empfindlichkeit mit XF-Dynamic für einen erweiterten Dynamikbereich wird ein schärferes und detailgetreueres Bild mit exakter Farbwiedergabe garantiert.

Alle Dinion Kameras sind bei Lieferung sofort betriebsbereit. Sie müssen lediglich das Objektiv anbringen und fokussieren sowie den Strom anschließen. Für die Anpassung des Auflagemaßes und zum Anschließen an die Stromversorgung werden keine zusätzlichen Werkzeuge benötigt. In besonderen Situationen, in denen Feinabstimmung oder spezielle Einstellungen erforderlich sind, können Sie mithilfe des On-Screen-Displays (OSD) und der Steuertasten an der Seite der Kamera die Kameraparameter einzeln einstellen. Die Kamera erkennt den Objektivtyp automatisch. Der Lens Wizard garantiert die korrekte Fokussierung (ggf. unter Berücksichtigung des Auflagemaßes) und sorgt jederzeit für gestochen scharfe Bilder.

## Funktionsbeschreibung

### XF-Dynamik

Das hochpräzise 15-Bit-Videosignal wird automatisch verarbeitet, wodurch Details sowohl in den hellen als auch in den dunklen Bereichen der Szene gleichzeitig dargestellt werden. Alle im Bild enthaltenen Informationen werden somit optimal wiedergegeben.

### Bilinx-Technologie

Bilinx ist eine Funktion zur bidirektionalen Kommunikation, die über das Videosignal aller Bosch Dinion-Kameras kommuniziert. Techniker können über das Videokabel an jedem Ort den Status überprüfen, Kameraeinstellungen ändern und sogar Firmware aktualisieren. Bilinx verringert die Wartungs- und Installationszeit, bietet exaktere Einrichtungs- und Anpassungsmöglichkeiten und verbessert die Gesamtleistung. Darüber hinaus überträgt Bilinx auch Warn- und Statusmeldungen über das Standard-Videokabel. Ohne zusätzliche Installationsschritte wird so erhöhte Leistung geboten.

### Videobewegungserkennung

Mit Hilfe des integrierten Video-Bewegungsmelders können Sie vier programmierbare Bereiche mit unabhängig einstellbarer Empfindlichkeit auswählen.

Ein integrierter Änderungsmelder für globale Szenen minimiert Fehlalarme durch plötzliche Änderungen in den Beleuchtungsbedingungen wie Ein- oder Ausschalten der Innen- oder Sicherheitsbeleuchtung. Wenn eine Bewegung registriert wird, können Alarme im Videosignal angezeigt, das Ausgangsrelais geschlossen sowie die Alarmmeldung über Bilinx übertragen werden.

### Auto Black

Die Funktion zur automatischen Schwarzwertanpassung verbessert den Kontrast, indem beeinträchtigte Werte (z. B. durch Blendeffekte, Nebel oder Dunst) kompensiert werden.

### Default Shutter

Die LTC 0495 bietet unter ausreichend guten Lichtverhältnissen eine kurze Default-Verschlusszeit, wenn scharfe Bilder von sich bewegenden Objekten erforderlich sind. Wenn jedoch weniger Licht vorhanden ist und andere Anpassungen nicht mehr zur Verfügung stehen, wird die Standardeinstellung für die Verschlusszeiten wiederhergestellt, um die gewohnt ausgezeichnete Empfindlichkeit beizubehalten.

### Gegenlichtkompensation

Mit dem frei programmierbaren Bereich und verschiedenen Niveaus von Gegenlichtkompensation kann die Kamera leicht sogar für die schwierigsten Anwendungen an Eingängen eingestellt werden.

### Lens Wizard (Objektivassistent)

Der Lens Wizard erkennt den Objektivtyp automatisch und unterstützt die Fokussierung des Objektivs bei maximaler Blendenöffnung. So wird sichergestellt, dass der Fokus während des gesamten 24-stündigen Tag/Nachtzyklus beibehalten wird. Es werden keine besonderen Werkzeuge oder Filter benötigt.

### Programmierbare Modi

Drei voneinander unabhängige Modi sind für typische Anwendungsbereiche vorprogrammiert, können jedoch für bestimmte Situationen auch frei programmiert werden. Über Bilinx oder den Alarmeingang kann ganz einfach zwischen den Modi gewechselt werden.

### Tag/Nachtmodus

Der Tag-/Nachtmodus der LTC 0495 bietet dank einer erhöhten IR-Empfindlichkeit eine verbesserte Nachtsicht. Der IR-Filter schaltet bei sich ändernden Lichtverhältnissen bzw. über den Alarmeingang automatisch vom Farb- in den Schwarzweiß-Modus. Der Filter kann über den Alarmeingang, das Kameramenü oder die koaxiale Bilinx-Steuerschnittstelle manuell umgeschaltet werden. Der interne IR-Melder am Objektiv verbessert die Stabilität im Schwarzweiß-Modus, da er das Zurückkehren in den Farbmodus verhindert, wenn die IR-Beleuchtung dominant ist.

### SensUp

Durch Steigerung der Integrationszeit auf dem CCD um den Faktor 10 wird die effektive Empfindlichkeit erheblich verbessert. Dies ist besonders hilfreich, wenn nur Mondlicht als Lichtquelle zur Verfügung steht.

## Zertifikate und Zulassungen

### Elektromagnetische Kompatibilität

Emissionen	EN 55022 Klasse B, FCC Klasse B Teil 15
Störfestigkeit	EN 50130-4 Alarmsysteme, Teil 4
Vibration	Kamera mit 500 g schwerem Objektiv gemäß IEC 60068-2-27

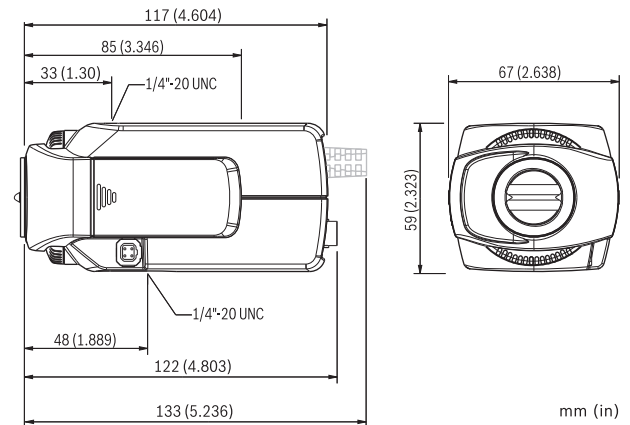
### Sicherheit

LTC 0495/11 und LTC 0495/51: EN 60065

LTC 0495/21 und LTC 0495/61: UL 6500, cUL CAN/CSA E60065-00

Region	Zertifizierung	
Europa	CE	Declaration of Conformity
USA	FCC	Declaration of Conformity

## Planungshinweise



Abmessungen in mm (Zoll)

## Lieferumfang

Anzahl	Komponente
1	LTC 0495 Dinion <sup>XF</sup> Serie Tag/Nacht-Kamera
1	C/CS-Adapterring
1	Ersatzobjektivadapter (Stecker), 4-polig
	Objektiv nicht im Lieferumfang enthalten

**Technische Daten****Elektrische Daten**

Modellnr.	Nennspannung	
LTC 0495/11	12 - 28 VAC	45 bis 65 Hz
	11 - 36 VDC	
LTC 0495/21	12 - 28 VAC	45 bis 65 Hz
	11 - 36 VDC	
LTC 0495/51	110 - 240 VAC	45 bis 65 Hz
LTC 0495/61	110 - 240 VAC	45 bis 65 Hz
Leistungsaufnahme	4 W	
CCD-Typ	1/3 Zoll Interline	
<b>Aktive Pixel</b>		
PAL-Modell:	752 x 582	
NTSC-Modell	768 x 492	
Empfindlichkeit (3200 K)		
Empfindlichkeit (Vollbild) <sup>1)</sup>	2,4 Lux	
Empfindlichkeit 50 IRE <sup>1)</sup>	0,59 Lux/0,0,08 Lux (Schwarzweiß-Modus)	
Min. Helligkeit <sup>1)</sup>	0,24 Lux/0,0,038 Lux (Schwarzweiß-Modus)	
Minimale Helligkeit mit SensUp	0,024 Lux/0,0038 Lux (Schwarzweiß-Modus)	
Horizontale Auflösung	540 TVL	
Signal-Rausch-Verhältnis	>50 dB	
Videoausgang	1 Vss, 75 Ohm	
Y/C-Ausgang	Y: 1 Vss/C: 0,3 Vss	
Synchronisierung	Wählbar: Intern, Zeilensynchronisierung, HV-Lock und Genlock (Burst-Synchronisierung)	
Verschluss	Automatisch (1/60 (1/50) bis 1/500.000), Fest, Flimmerfrei, Default	
Bildintegration	Aus, Automatisch kontinuierlich bis zu 10x	
Auto Black	Wählbar: Ein, Aus	
Reichweite	32x Dynamikerhöhung	
Dynamische Rauschunterdrückung (Dynamic Noise Reduction)	Wählbar: Automatisch, Aus	
Kontur	Auswahl der Stärke für die Schärfeparameteroptimierung	
Gegenlichtkompensation	Wählbar: Aus, Bereich und Niveau	

Verstärkung	Wählbar: Automatisch (Maximal wählbare Verstärkung bis 28 dB) oder feste Verstärkung
Objektivanschluss	CS (Objektiv ragt max. 5 mm heraus)
Weißabgleich	ATW (2500 - 10.000 K), AWB halten, Manueller Weißabgleich wählbar
Video-Bewegungsmelder (VMD)	4 Bereiche, Empfindlichkeit einstellbar
Alarmausgang	Bewegungsmelder oder BilinX
Alarmeinang (TTL)	Profilschaltung, +5 V Nennwert, +40 VDC max.
Alarmausgangsrelais	Max. 30 VAC oder +40 VDC, max. 0,5 A kontinuierlich, 10 VA
Externer Sync-Eingang	75 Ohm oder hochohmig wählbar
Kabelkompensation	Bis zu 1000 m Koaxialkabel ohne externe Verstärker (automatische Einrichtung zusammen mit koaxialer Kommunikation)
Kamera-ID	16 Zeichen editierbarer Text, Position wählbar
Objektivtypen	Manuell, spannungsgesteuert und automatische Videoblendenerkennung mit Übersteuerung: max. 50 mA Dauerbetrieb
	Videoblende: 11,5 ± 0,5 VDC, max. 50 mA Dauerstrom
Fernbedienung	BilinX-Koaxialkommunikation

1) F/1.2, 89 % Reflexion, SensUp aus

**Mechanische Daten**

Abmessungen (H x B x L)	59 x 67 x 122 mm ohne Objektiv
Gewicht	450 g ohne Objektiv
Stativhalterung	Unterseite (isoliert) und Oberseite 1/4 Zoll 20 UNC
Bedienelemente	On-Screen-Display (OSD) mit Menüführung

**Umgebungsbedingungen**

Betriebstemperatur	-20 °C bis +50 °C
Lagertemperatur	-25 °C bis +70 °C
Luftfeuchtigkeit (Betrieb)	20 % bis 93 % rel. LF
Luftfeuchtigkeit (Lagerung)	Bis zu 98 % rel. LF

**Bestellinformationen****LTC 0495/11 DinionXF Tag/Nacht-Kamera**

1/3-Zoll-Hochleistungskamera, 540 TVL, PAL, DSP, 12 - 28 VAC/11 - 36 VDC, 50 Hz

Bestellnummer

**LTC0495/11 | F.01U.509.483**

App.Schl.

**4970**

VEPOS

**7733**

**LTC 0495/21 DinionXF Tag/Nacht-Kamera**

1/3-Zoll-Hochleistungskamera, 540 TVL, NTSC, DSP,  
12 - 28 VAC/11 - 36 VDC, 60 Hz

Bestellnummer App.Schl. VEPOS

**LTC0495/21 | F.01U.004.188**

**LTC 0495/51 DinionXF Tag/Nacht-Kamera**

1/3-Zoll-Hochleistungskamera, 540 TVL, PAL, DSP,  
110 bis 240 VAC, 50 Hz

Bestellnummer App.Schl. VEPOS

**LTC0495/51 | F.01U.516.557 4970 8035**

**LTC 0495/61 DinionXF Tag/Nacht-Kamera**

1/3-Zoll-Hochleistungskamera, 540 TVL, NTSC, DSP,  
12 bis 28 VAC, 60 Hz

Bestellnummer App.Schl. VEPOS

**LTC0495/61 | F.01U.004.190**

**Zubehör/Erweiterungen****LTC 3364/21 Varifokalobjektiv IR-korrigiert**

1/3 Zoll, 2,8 – 6 mm, DC-Blende, CS-Mount F1.4-200,  
4-polig

Bestellnummer App.Schl. VEPOS

**LTC3364/21 | F.01U.507.399 4970 7573**

**LTC 3664/40 Varifokalobjektiv IR-korrigiert**

1/3 Zoll, 2,8 – 11 mm, DC-Blende, CS-Mount F1.4-360,  
4-polig

Bestellnummer App.Schl. VEPOS

**LTC3664/40 | F.01U.508.085 4970 7705**

**TC120PS Netzteil**

110 bis 120 VAC/15 VDC, 50/60 Hz, 300 mA

Bestellnummer App.Schl. VEPOS

**TC120PS | F.01U.503.752**

**TC220PS Netzteil**

230 VAC/12 VDC, 50 Hz, 10 VA

Bestellnummer App.Schl. VEPOS

**TC220PS | F.01U.503.785 4970 7367**

**TC220PSX-24 Netzteil**

230 VAC/20 VAC, 50 Hz, 20 VA

Bestellnummer App.Schl. VEPOS

**TC220PSX-24 | 4.998.138.442 4970 2267**

**TC1334 Netzteil**

120 VAC/24 VAC, 60 Hz, 30 VA

Bestellnummer App.Schl. VEPOS

**TC1334 | F.01U.503.755**

**Software Erweiterungen****VP-CFGSFT Konfigurationssoftware**

für Kameras mit Bilinx, einschließlich VP-USB-Adapter

Bestellnummer App.Schl. VEPOS

**VP-CFGSFT | F.01U.500.481 4970 7212**

**Represented by:**

**Germany:**  
Bosch Sicherheitssysteme GmbH  
Robert-Bosch-Ring 5 und 7  
85630 Grasbrunn  
Tel.: +49 (0)89 6290 0  
Fax: +49 (0)89 6290 1020  
de.securitysystems@bosch.com  
www.boschsecurity.de

**Weitere Produktinformationen:**  
Bosch Sicherheitssysteme STDE  
Werner-Heisenberg-Strasse 16  
34123 Kassel  
Tel.: /Fax: +49 (0)561 89 08  
CCTV: -200/-299; Comm. -300/-399  
Einbruch/Brand/Access: -500/-199  
de.securitysystems@bosch.com  
www.bosch-sicherheitsprodukte.de

**Haus-ServiceRuf und NurseCall Schweiz:**  
TeleAlarm SA - Bosch Group  
Rue du Pont 23  
CH - 2300 La Chaux-de-Fonds  
Weitere Informationen erhalten Sie unter:  
Telefon +41 32 327 25 40  
Telefax +41 32 327 25 41  
ch.securitysystems@bosch.com  
www.telealarm.ch