

# EX70 Explosionsgeschützte Kompaktkamera

www.boschsecurity.de



**BOSCH**  
Technik fürs Leben



- ▶ Entspricht den UL/CSA- und ATEX-Normen für den Einsatz in explosionsgefährdeten Bereichen
- ▶ Klasse I, II, III, Division 1, 2, Gruppen B, C, D, E, F, G, T6, Ex II 2 G, Ex d IIC T6
- ▶ Präzisionsoptik mit mechanischer Filtertechnologie
- ▶ Hochfeste Konstruktion, die einer internen Explosion standhält
- ▶ Kleines, kompaktes Gehäuse, entspricht NEMA 4X

Die EX70 ist eine kleine, robuste, explosionsgeschützte Kompaktkamera mit Präzisionsoptik für die sichere und effektive Überwachung in Gefahrenbereichen, beispielsweise in Einrichtungen, die mit Öl, Gas oder Chemikalien arbeiten.

Die EX70 ist für Umgebungen der ATEX-Zone 1 bzw. der Klasse I, Division 1 gemäß NEC zertifiziert und erfüllt somit die strengsten Sicherheitsnormen für explosionsgeschützte Geräte. Die Zertifizierung nach Klasse I, Division 1 bedeutet, dass die EX70 auch in Umgebungen sicher eingesetzt werden kann, in denen die Gegenwart explosiver Gase zu den normalen Betriebsbedingungen gehört.

Die EX70 zeichnet sich durch eine hochfeste Konstruktion aus. Sie besteht aus sandgegossenem, kupferfreiem Aluminium, das fest genug ist, um eine interne Explosion zu überstehen. Flammwege mit Gewinde löschen brennende explosive Gase und sorgen dafür, dass diese das Gehäuse verlassen, ohne im Inneren Schaden anzurichten und ohne die Umgebung zu gefährden.

Da die EX70 die strengen Anforderungen des Explosionsschutzes für Klasse I, Division 1 erfüllt, gewährleistet sie auch den sicheren und effektiven Betrieb in weniger gefährdeten Bereichen nach Klasse II, Division 2.

Die EX70 entspricht NEMA 4X für den Innen- und Außeneinsatz und hat den Temperaturcode T6, d. h. die niedrigste und sicherste Einstufung. Die EX70 ist mit 3,6-mm- oder 6,0-mm-Festobjektiv erhältlich und lässt sich einfach in jedes 12-VDC- oder 24-VAC-System integrieren. Sie stellt eine sichere und effektive Überwachungslösung für Gefahrenbereiche dar.

## Funktionsbeschreibung

### Präzisionsoptik

- Hochleistungs-CCD mit mechanischer Filtertechnologie
- Ermöglicht effektive Überwachung in Umgebungen mit schlechten Lichtverhältnissen
- Sensor sorgt für höhere IR-Empfindlichkeit, schlieren- und streifenfreie Videobilder und verfügt über hervorragende reflexmindernde Eigenschaften

### Kompakte, robuste Konstruktion

- Kleines, unauffälliges und diskretes Gehäuse

- Entspricht NEMA 4X für Innen- und Außenbereiche
- Die hochfeste, verstärkte Aluminiumkonstruktion ist stark genug, um einer internen Explosion zu widerstehen.
- Flammwege mit Schraubverbindungen löschen brennende, explosive Gase und sorgen dafür, dass diese das Gehäuse verlassen, ohne im Inneren Schaden anzurichten und ohne die Umgebung zu gefährden.

### Installationserleichternde Leistungsmerkmale

- 3,6-mm- oder 6,0-mm-Festobjektiv
- Betrieb mit 12 VDC/24 VAC
- Schwenkbare Halterungen (optional)
- Adapterplatten für die Wand- und Mastmontage (optional)

### Einsatzmöglichkeiten

- Mineralölverarbeitung
- Chemische Industrie
- Nahrungsmittelverarbeitung
- Raffinerien
- Munitionslager
- Öl- und Gaswerke
- Kraftstofflager
- Industrieanlagen
- Kernkraftanlagen
- Pharmazeutische Werke
- Flugzeughallen

### Zertifikate und Zulassungen

CSA/NRTL	LR 113310
Klasse	2258/82 – Process Control Equipment – For Hazardous Locations – Zertifiziert nach US-Standards
	2258/02 – Process Control Equipment – For Hazardous Locations
Sicherheit	UL/CSA/ATEX
	UL 508, 16th Edition – Industrial Control Equipment
	UL 698, 11th Edition – Industrial Control Equipment for Use in Hazardous (Classified) Locations
	UL 1203, 2nd Edition – Explosion-Proof and Dust-Ignition-Proof Elec. Eqmt for Use in Hazardous (Classified) Locations
	CSA C22.2 Nr. 0-M1991 – General Requirements – Canadian Electrical Code Part II
	CSA C22.2 Nr. 0.4-M1982 – Bonding and Grounding of Electrical Equipment (Protective Grounding)
	CSA C22.2 Nr.25-M1966 – Enclosures for Use in Class II Groups E, F and G Hazardous Locations
	CSA C22.2 Nr.30-M1986 – Explosion-proof Enclosures for Use in Class I Hazardous Locations
	CSA C22.2 Nr.94-M1991 – Special Purpose Enclosures
	CSA C22.2 Nr.142-M1987 – Process Control Equipment
Klasse I, Division 1 und 2, Gruppen B, C und D	
Klasse II, Division 1 und 2, Gruppen E, F, G	

Klasse III

Entspricht ATEX Ex II 2G – Geräte und Schutzsysteme zur bestimmungsgemäßen Verwendung in explosionsgefährdeten Bereichen; Richtlinie 94/9/EG

Entspricht ATEX Ex d IIC T6 – Geräte und Schutzsysteme zur bestimmungsgemäßen Verwendung in explosionsgefährdeten Bereichen; Richtlinie 94/9/EG

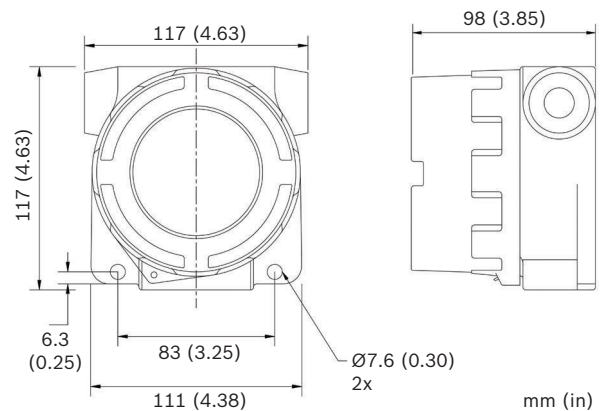
Betriebstemperatur  
T6 (bei einer Umgebungstemperatur von 40 °C; die max. Oberflächentemperatur wird 85 °C nicht übersteigen)

Umgebungsbedingungen  
CSA/NEMA TYP 4X

Region	Zertifizierung	
Europa	CE	
	CE	ATEX

### Planungshinweise

#### Abmessungen



#### Flexible Befestigungsoptionen

- Wandmontage
  - Verwenden Sie folgende Teile zusammen: EXMB.070B (EX70 Adapterplatte), EXMB.028B (schwenkbare Halterung) und EXMB.017B (Adapter für Wandmontage).
- Mastmontage
  - Verwenden Sie folgende Teile zusammen: EXMB.070B (EX70 Adapterplatte), EXMB.028B (schwenkbare Halterung) und EXMB.015B (Adapter für Mastmontage).
- Deckenmontage
  - Verwenden Sie folgende Teile zusammen: EXMB.070B (EX70 Adapterplatte) und EXMB.002B (Deckenhalterung).

Alle Halterungen sind als optionales Zubehör erhältlich.

## Technische Daten

## Farbkameras

CCD	MX4 CCD Mechanischer Filter	C7, hochauflösend, Farbe
Bildsensor	1/3-Zoll-CCD	1/3-Zoll-Interline- SuperHAD
Auflösung	540 TVL Farbe/ 540 TVL Schwarzweiß	500 TVL
Effektive Pixel (NTSC)	768 x 494 (H x V)	768 x 494 (H x V)
Effektive Pixel (PAL)	752 x 582 (H x V)	768 x 582 (H x V)
Empfindlichkeit	0,02 Lux bei F1.4	2,7 Lux bei F1.4
Signal-Rausch- Verhältnis	Größer als 48 dB	Größer als 48 dB
Ausgangssignal	1 Vss, 75 Ohm	
Gegenlichtkompen- sation	Ein/Aus wählbar	
Verstärkungsregelung	Automatische Verstärkungsregelung	
Elektronische Blende	1/60 bis 1/100.000 (NTSC)	1/50 bis 1/100.000 (PAL)
Spannung	12 – 24 VAC (50/60 Hz) 12–24 VDC	
Leistungsaufnahme	Max. 3,9 W	
Betriebstemperatu- rbereich	-50 °C bis +40 °C	
Gewicht	1,4 kg	
Abmessungen	117 x 117 x 99 mm	
Konstruktion	Pulverbeschichteter, kupferfreier Aluminiumguss mit zwei 3/4-Zoll-NPT- Kabeleinführungen	



## Hinweis

Wenn Sie ein nach CSA/UL zertifiziertes Produkt bestellen möchten, verwenden Sie die Produktcodes ohne die Endung „AT“. Wenn Sie ein nach ATEX zertifiziertes Produkt bestellen möchten, verwenden Sie die Produktcodes mit der Endung „AT“.

## Bestellinformationen

**EX70MX404-N Explosionsgeschützte Kompaktkamera**

Tag/Nacht, 1/3-Zoll- CCD, 540/540 TVL, mech. Filter,  
3,6-mm-Festobjektiv, NTSC, gemäß CSA/UL  
Bestellnummer App.Schl. VEPOS  
**EX70MX404-N | F.01U.089.970**

**EX70MX404-P Explosionsgeschützte Kompaktkamera**

Tag/Nacht, 1/3-Zoll- CCD, 540/540 TVL, mech. Filter,  
3,6-mm-Festobjektiv, PAL, gemäß CSA/UL  
Bestellnummer App.Schl. VEPOS  
**EX70MX404-P | F.01U.089.971**

**EX70MX406-N Explosionsgeschützte Kompaktkamera**

Tag/Nacht, 1/3-Zoll- CCD, 540/540 TVL, mech. Filter,  
6,0-mm-Festobjektiv, NTSC, gemäß CSA/UL  
Bestellnummer App.Schl. VEPOS  
**EX70MX406-N | F.01U.089.972**

**EX70MX406-P Explosionsgeschützte Kompaktkamera**

Tag/Nacht, 1/3-Zoll- CCD, 540/540 TVL, mech. Filter,  
6,0-mm-Festobjektiv, PAL, gemäß CSA/UL  
Bestellnummer App.Schl. VEPOS  
**EX70MX406-P | F.01U.089.973**

**EX70C704-N Explosionsgeschützte Kompaktkamera**

1/3-Zoll-Farb-CCD, 500 TVL, 3,6-mm-Festobjektiv,  
NTSC, gemäß CSA/UL  
Bestellnummer App.Schl. VEPOS  
**EX70C704-N | F.01U.089.974**

**EX70C706-N Explosionsgeschützte Kompaktkamera**

1/3-Zoll-Farb-CCD, 500 TVL, 6,0-mm-Festobjektiv,  
NTSC, gemäß CSA/UL  
Bestellnummer App.Schl. VEPOS  
**EX70C706-N | F.01U.089.976**

**EX70C706-P Explosionsgeschützte Kompaktkamera**

1/3-Zoll-Farb-CCD, 500 TVL, 6,0-mm-Festobjektiv, PAL,  
gemäß CSA/UL  
Bestellnummer App.Schl. VEPOS  
**EX70C706-P | F.01U.089.976**

**EX70MX404AT-N Explosionsgeschützte Kompaktkamera**

Tag/Nacht, 1/3-Zoll-CCD, 540/540 TVL, mech. Filter,  
3,6-mm-Festobjektiv, NTSC, gemäß ATEX  
Bestellnummer App.Schl. VEPOS  
**EX70MX404AT-N | F.01U.132.869**

## Zubehör/Erweiterungen

**EXMB.015B Adapterhalterung für die Mastmontage**

Adapter für Mastmontage, Schwarz  
Bestellnummer App.Schl. VEPOS  
**EXMB.015B | F.01U.080.313 4640 0113**

**EXMB.017B Adapterhalterung für Wandmontage**

Adapterhalterung für Wandmontage, Schwarz  
Bestellnummer App.Schl. VEPOS  
**EXMB.017B | F.01U.080.314 4640 0114**

**EXMB.028B Wandhalterung mit Kabelführung**

Armhalterung mit Kabelführung, Schwarz  
Bestellnummer App.Schl. VEPOS  
**EXMB.028B | F.01U.080.316 4640 0116**

**EXMB.070B Adapterhalterung**

Aluminium-Adapterhalterung für EX70  
Bestellnummer App.Schl. VEPOS  
**EXMB.070B | F.01U.080.317 4640 0117**

**EXMB.002B Decken- und Sockelhalterung**

Decken- und Sockelhalterung, Schwarz

Bestellnummer

App.Schl. VEPOS

**EXMB.002B | F.01U.089.954**

---

**Represented by:**

**Germany:**

Bosch Sicherheitssysteme GmbH  
Robert-Bosch-Ring 5 und 7  
85630 Grasbrunn  
Tel.: +49 (0)89 6290 0  
Fax:+49 (0)89 6290 1020  
de.securitysystems@bosch.com  
www.boschsecurity.de

**Weitere Produktinformationen:**

Bosch Sicherheitssysteme STDE  
Werner-Heisenberg-Strasse 16  
34123 Kassel  
Tel.: /Fax: +49 (0)561 89 08  
CCTV: -200/-299; Comm. -300/-399  
Einbruch/Brand/Access: -500/-199  
de.securitysystems@bosch.com  
www.bosch-sicherheitsprodukte.de

**Haus-ServiceRuf und NurseCall Schweiz:**

TeleAlarm SA - Bosch Group  
Rue du Pont 23  
CH - 2300 La Chaux-de-Fonds  
Weitere Informationen erhalten Sie unter:  
Telefon +41 32 327 25 40  
Telefax +41 32 327 25 41  
ch.securitysystems@bosch.com  
www.telealarm.ch