

EX72 Explosionsgeschützte Kamera

www.boschsecurity.de



BOSCH
Technik fürs Leben



Die EX72 ist eine robuste, kompakte, explosionsgeschützte Kamera mit Präzisionsoptik für die effektive Überwachung in Gefahrenbereichen, beispielsweise in Einrichtungen, die mit Öl, Gas oder Chemikalien arbeiten.

Die EX72 ist für Umgebungen der ATEX-Zone 1 bzw. der Klasse I, Division 1 gemäß NEC zertifiziert und erfüllt somit die strengsten Sicherheitsnormen für explosionsgeschützte Geräte. Für die Praxis bedeutet die Zertifizierung nach Klasse I, Division 1, dass die EX72 Kamera auch in Umgebungen sicher eingesetzt werden kann, in denen die Gegenwart explosiver Gase zu den normalen Betriebsbedingungen gehört.

Die EX72 zeichnet sich durch eine hochfeste Konstruktion aus. Sie besteht aus sandgegossenem, kupferfreiem Aluminium, das fest genug ist, um eine interne Explosion zu überstehen. Flammwege mit Gewinde löschen brennende explosive Gase und sorgen dafür, dass diese das Gehäuse verlassen, ohne im Inneren Schaden anzurichten und ohne die Umgebung zu gefährden.

Da die EX72 die strengen Anforderungen des Explosionsschutzes für Klasse I, Division 1 erfüllt, gewährleistet sie auch den sicheren und effektiven Betrieb in weniger gefährdeten Bereichen nach Klasse II, Division 2.

- ▶ Entspricht den UL/CSA- und ATEX-Normen für den Einsatz in explosionsgefährdeten Bereichen
- ▶ Klasse I, II, III, Division 1, 2, Gruppen B, C, D, E, F, G, T6
- ▶ Sicherer Einsatz in Umgebungen, in denen ständig explosive Gase vorhanden sind
- ▶ Hochfeste Konstruktion, die einer internen Explosion standhält
- ▶ Kompaktes Design mit Flammwegen mit Gewinde für höchste Sicherheit

Die EX72 entspricht NEMA 4X für den Innen- und Außeneinsatz und hat den Temperaturcode T6, d. h. die niedrigste und sicherste Einstufung. In Kombination mit dem optionalen EX72LED IR-Strahler kann die EX72 für die Rund-um-die-Uhr-Überwachung eingesetzt werden und liefert dabei hervorragende Ergebnisse. Die EX72 lässt sich einfach in jedes 12-VDC- oder 24-VAC-System integrieren und stellt eine sichere und effektive Überwachungslösung für Gefahrenbereiche dar.

Funktionsbeschreibung

Einsatzmöglichkeiten

- Mineralölverarbeitung
- Chemische Industrie
- Nahrungsmittelverarbeitung
- Raffinerien
- Munitionslager
- Öl- und Gaswerke
- Kraftstofflager
- Industrieanlagen
- Kernkraftanlagen
- Pharmazeutische Werke
- Flugzeughallen

Präzisionsoptik

- Hochleistungs-CCD mit mechanischer Filtertechnologie
- Ermöglicht effektive Überwachung in Umgebungen mit schlechten Lichtverhältnissen
- Sensor sorgt für höhere IR-Empfindlichkeit, schlieren- und streifenfreie Videobilder und verfügt über hervorragende reflexmindernde Eigenschaften

Kompakte, robuste Konstruktion

- Kleines, unauffälliges und diskretes Gehäuse
- Entspricht CSA Typ 4X für Innen- und Außenbereiche
- Die hochfeste, verstärkte Aluminiumkonstruktion ist stark genug, um einer internen Explosion zu widerstehen.
- Flammwege mit Schraubverbindungen löschen brennende, explosive Gase und sorgen dafür, dass diese das Gehäuse verlassen, ohne im Inneren Schaden anzurichten und ohne die Umgebung zu gefährden.

Installationserleichternde Leistungsmerkmale

- 4- bis 9-mm- oder 9- bis 22-mm-Varifokalobjektiv
- Betrieb mit 12 VDC/24 VAC
- Schwenkbare Halterungen (optional)
- Adapterplatten für die Wand- und Mastmontage (optional)

Zertifikate und Zulassungen

CSA/NRTL	LR 113310
Klasse	2258/82 – Process Control Equipment – For Hazardous Locations – Zertifiziert nach US-Standards 2258/02 – Process Control Equipment – For Hazardous Locations
Sicherheit	UL/CSA/ATEX UL 508, 16th Edition – Industrial Control Equipment UL 698, 11th Edition – Industrial Control Equipment for Use in Hazardous (Classified) Locations UL 1203, 2nd Edition – Explosion-Proof and Dust-Ignition-Proof Elec. Eqmt for Use in Hazardous (Classified) Locations CSA C22.2 Nr. 0-M1991 – General Requirements – Canadian Electrical Code Part II CSA C22.2 Nr. 0.4-M1982 – Bonding and Grounding of Electrical Equipment (Protective Grounding) CSA C22.2 Nr.25-M1966 – Enclosures for Use in Class II Groups E, F and G Hazardous Locations CSA C22.2 Nr.30-M1986 – Explosion-proof Enclosures for Use in Class I Hazardous Locations CSA C22.2 Nr.94-M1991 – Special Purpose Enclosures CSA C22.2 Nr.142-M1987 – Process Control Equipment Klasse I, Division 1 und 2, Gruppen B, C und D Klasse II, Division 1 und 2, Gruppen E, F, G Klasse III

Entspricht ATEX Ex II 2G – Geräte und Schutzsysteme zur bestimmungsgemäßen Verwendung in explosionsgefährdeten Bereichen; Richtlinie 94/9/EG

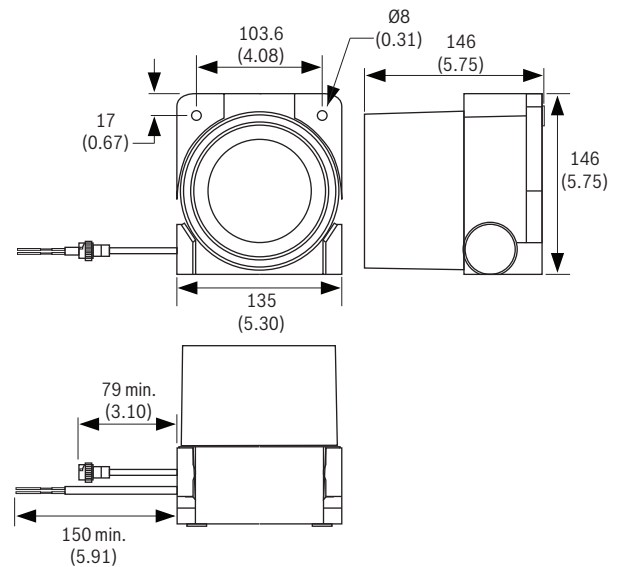
Entspricht ATEX Ex d IIC T6 – Geräte und Schutzsysteme zur bestimmungsgemäßen Verwendung in explosionsgefährdeten Bereichen; Richtlinie 94/9/EG

Betriebstemperatur	T6 (bei einer Umgebungstemperatur von 40 °C; die max. Oberflächentemperatur wird 85 °C nicht übersteigen)
Umgebungsbedingungen	CSA/NEMA TYP 4X

Region	Zertifizierung
Europa	CE ATEX
	CE
Kanada	CSA

Planungshinweise

Abmessungen



mm
in.

Flexible Befestigungsoptionen

- Wandmontage
 - Verwenden Sie folgende Teile zusammen: EXMB.072B (EX72 Adapterplatte), EXMB.028B (schwenkbare Halterung) und EXMB.017B (Adapter für Wandmontage).
- Mastmontage
 - Verwenden Sie folgende Teile zusammen: EXMB.072B (EX72 Adapterplatte), EXMB.028B (schwenkbare Halterung) und EXMB.015B (Adapter für Mastmontage).
- Deckenmontage
 - Verwenden Sie folgende Teile zusammen: EXMB.072B (EX72 Adapterplatte) und EXMB.004B (Deckenhalterung).

Alle Halterungen sind als optionales Zubehör erhältlich.

Technische Daten

Farbkameras

CCD	MX4 CCD Mechanischer Filter	C7, hochauflösend, Farbe
Bildsensor	1/3-Zoll-CCD	1/3-Zoll-Interline- SuperHAD
Auflösung	540 TVL Farbe/ 540 TVL Schwarzweiß	500 TVL
Effektive Pixel (NTSC)	768 x 494 (H x V)	768 x 494 (H x V)
Effektive Pixel (PAL)	752 x 582 (H x V)	768 x 582 (H x V)
Empfindlichkeit	0,02 Lux bei F1.4	2,7 Lux bei F1.4
Signal-Rausch- Verhältnis	Größer als 48 dB	Größer als 48 dB
Ausgangssignal	0,45	
Gamma	Ein/Aus wählbar	
Verstärkungsregelung	Automatische Verstärkungsregelung	
Elektronische Blende	1/60 bis 1/100.000 (NTSC)	1/50 bis 1/100.000 (PAL)
Objektiv	4- bis 9-mm- oder 9- bis 22-mm- Varifokalobjektiv mit automatischer Blende	
Spannung	12 VDC oder 24 VAC	
Leistungsaufnahme	Max. 3,9 W	
Öffnungen für die Verkabelung	Zwei 3/4-Zoll-NPT-Kabeleinführungen	
Betriebstemperaturbereich	-50 °C bis +40 °C	
Gewicht	1,4 kg	
Abmessungen	117 x 117 x 99 mm	



Hinweis

Wenn Sie ein nach CSA/UL zertifiziertes Produkt bestellen möchten, verwenden Sie die Produktcodes ohne die Endung „AT“. Wenn Sie ein nach ATEX zertifiziertes Produkt bestellen möchten, verwenden Sie die Produktcodes mit der Endung „AT“.

Bestellinformationen

EX72C7V0409-N Explosionsgeschützte Kamera

1/3-Zoll-Farb-CCD, 500 TVL, 4- bis 9-mm-
Varifokalobjektiv, NTSC, gemäß CSA/UL

Bestellnummer App.Schl. VEPOS
EX72C7V0409-N | F.01U.080.092

EX72C7V0409-P Explosionsgeschützte Kamera

1/3-Zoll-Farb-CCD, 500 TVL, 4- bis 9-mm-
Varifokalobjektiv, PAL, gemäß CSA/UL

Bestellnummer App.Schl. VEPOS
EX72C7V0409-P | F.01U.080.093 4640 0093

EX72C7V0922-N Explosionsgeschützte Kamera

1/3-Zoll-Farb-CCD, 500 TVL, 9- bis 22-mm-
Varifokalobjektiv, NTSC, gemäß CSA/UL

Bestellnummer App.Schl. VEPOS
EX72C7V0922-N | F.01U.080.094

EX72C7V0922-P Explosionsgeschützte Kamera

1/3-Zoll-Farb-CCD, 500 TVL, 9- bis 22-mm-
Varifokalobjektiv, PAL, gemäß CSA/UL

Bestellnummer App.Schl. VEPOS
EX72C7V0922-P | F.01U.080.095 4640 0095

EX72MX4V0409-N Explosionsgeschützte Kamera

Tag/Nacht, 1/3-Zoll-CCD, 540/540 TVL, mechanischer
Filter, 4- bis 9-mm-Varifokalobjektiv, NTSC, gemäß
CSA/UL

Bestellnummer App.Schl. VEPOS
EX72MX4V0409-N | F.01U.080.096

EX72MX4V0409-P Explosionsgeschützte Kamera

Tag/Nacht, 1/3-Zoll-CCD, 540/540 TVL, mechanischer
Filter, 4- bis 9-mm-Varifokalobjektiv, PAL, gemäß
CSA/UL

Bestellnummer App.Schl. VEPOS
EX72MX4V0409-P | F.01U.080.097 4640 0097

EX72MX4V0922-N Explosionsgeschützte Kamera

Tag/Nacht, 1/3-Zoll-CCD, 540/540 TVL, mechanischer
Filter, 9- bis 22-mm-Varifokalobjektiv, NTSC, gemäß
CSA/UL

Bestellnummer App.Schl. VEPOS
EX72MX4V0922-N | F.01U.080.098

EX72MX4V0922-P Explosionsgeschützte Kamera

Tag/Nacht, 1/3-Zoll-CCD, 540/540 TVL, mechanischer
Filter, 9- bis 22-mm-Varifokalobjektiv, PAL, gemäß
CSA/UL

Bestellnummer App.Schl. VEPOS
EX72MX4V0922-P | F.01U.080.099 4640 0099

EX72MX4V0409AT-P Explosionsgeschützte Kamera

Tag/Nacht, 1/3-Zoll-CCD, 540/540 TVL, mech. Filter, 4-
bis 9-mm-Varifokalobjektiv, PAL, gemäß ATEX

Bestellnummer App.Schl. VEPOS
EX72MX4V0409AT-P | F.01U.132.886 4640 0097

Zubehör/Erweiterungen**EXMB.028B Wandhalterung mit Kabelführung**

Armhalterung mit Kabelführung, Schwarz

Bestellnummer	App.Schl.	VEPOS
EXMB.028B F.01U.080.316	4640	0116

EXMB.072B Adapterhalterung

EXMB72 Adapterhalterung, Schwarz

Bestellnummer	App.Schl.	VEPOS
EXMB.072B F.01U.089.956	4640	0416

EXMB.015B Adapterhalterung für die Mastmontage

Adapter für Mastmontage, Schwarz

Bestellnummer	App.Schl.	VEPOS
EXMB.015B F.01U.080.313	4640	0113

EXMB.017B Adapterhalterung für Wandmontage

Adapterhalterung für Wandmontage, Schwarz

Bestellnummer	App.Schl.	VEPOS
EXMB.017B F.01U.080.314	4640	0114

EXMB.004B Decken- und Sockelhalterung

Halterung, HD, einstellbarer Schwenk-/Neigewinkel – Deckenmontage für EX52, EX62, Schwarz

Bestellnummer	App.Schl.	VEPOS
EXMB.004B F.01U.123.906		

Represented by:**Germany:**

Bosch Sicherheitssysteme GmbH
 Robert-Bosch-Ring 5 und 7
 85630 Grasbrunn
 Tel.: +49 (0)89 6290 0
 Fax:+49 (0)89 6290 1020
 de.securitysystems@bosch.com
 www.boschsecurity.de

Weitere Produktinformationen:

Bosch Sicherheitssysteme STDE
 Werner-Heisenberg-Strasse 16
 34123 Kassel
 Tel.: /Fax: +49 (0)561 89 08
 CCTV: -200/-299; Comm. -300/-399
 Einbruch/Brand/Access: -500/-199
 de.securitysystems@bosch.com
 www.bosch-sicherheitsprodukte.de

Haus-ServiceRuf und NurseCall Schweiz:

TeleAlarm SA - Bosch Group
 Rue du Pont 23
 CH - 2300 La Chaux-de-Fonds
 Weitere Informationen erhalten Sie unter:
 Telefon +41 32 327 25 40
 Telefax +41 32 327 25 41
 ch.securitysystems@bosch.com
 www.telealarm.ch